

50°  
ANNIVERSARY



**Nel 1971**, dall'estro e dalla vena imprenditoriale di Giuseppe Di Ciuccio, abile artigiano carpentiere, nasce STP, una nuova azienda individuale specializzata nella costruzione di scale, torri e ponteggi.

Grazie ai primi risultati più che lusinghieri, Di Ciuccio fonda in seguito, nel 1978, la STP S.r.l. assumendo la carica di amministratore unico.

La progettazione e la produzione di scale, ponteggi mobili ed accessori in alluminio ad alta tecnologia, testati e certificati, costituiscono il core business di STP.





## ALLA RICERCA DELLA SICUREZZA

Nelle quotidianità non sempre ci si rende conto dell'importanza di utilizzare prodotti PROFESSIONALI costruiti secondo criteri specifici di norma e CERTIFICATI. STP si è impegnata da sempre per adeguarli rigorosamente alle normative Italiane ed Europee.

Per la certificazione dei nostri prodotti ci avvaliamo della collaborazione del TÜV SÜD.

## SCALE

La legge italiana di riferimento è il Decreto Legislativo 81 del 09/04/2008, Art. 113.

Detto articolo fornisce informazioni generali di buona tecnica e ammette la deroga alle disposizioni di carattere costruttivo di cui ai commi 3, 8 e 9 per le scale portatili conformi all'ALLEGATO XX.

Ciò vuole significare che, mantenendo i requisiti descritti nell'articolo 113, le scale riconosciute conformi alla norma EN131-1ed alla norma EN131-2 lo sono anche secondo la legge italiana di pertinenza.

S.T.P. S.r.l. garantisce che i propri prodotti sono sempre certificati secondo l'ultima versione di dette norme, che, nel corso del tempo, hanno avuto puntualmente delle revisioni atte a rendere i prodotti sempre più sicuri, resistenti e professionali.

La conformità alle norme tecniche sopra citate può essere rilasciata esclusivamente da laboratori ufficiali autorizzati. Per laboratori ufficiali autorizzati si intendono:

- laboratorio delle università e dei politecnici dello Stato;
- laboratori degli istituti tecnici dello Stato riconosciuti ai sensi della legge 5 novembre 1971, n. 1086;
- laboratori autorizzati in conformità a quanto previsto dalla sezione B dell'allegato XX, con decreto dei Ministri del lavoro e della previdenza sociale, dello sviluppo economico e della salute;
- laboratori dei Paesi membri dell'Unione europea o dei paesi aderenti all'Accordo sullo spazio economico europeo riconosciuti dai rispettivi Stati.

## PONTEGGI

Il D.Lgs. 81 del 09/04/08, Art. 140 fino a Novembre 2020 è la legge italiana di riferimento relativa ai Ponti su ruote.

È espresso in tale articolo l'obbligo di ancoraggio della struttura ogni due piani.

Nello stesso articolo si specifica la possibilità di evitare tale procedura qualora il ponte su ruote sia conforme alla norma UNI EN 1004.

La norma UNI EN 1004 consente l'utilizzo del trabattello senza ancoraggio fino ad un massimo di:

- m 12 in ambiente interno
- m. 8 in ambiente esterno

La conformità alla norma UNI EN 1004 fino a Novembre 2021, è rilasciata a seguito di una VALIDAZIONE dei seguenti documenti, espressa da un ingegnere iscritto all'albo, diverso da chi realizza il progetto o le prove tecniche:

- Presentazione del progetto con relazione di verifica dei calcoli strutturali.
- Prove tecniche effettuate da ente riconosciuto (POLITECNICO DELLO STATO).
- Verifiche dei sopracitati documenti e calcoli progettuali ulteriori eseguiti in corrispondenza dei parametri richiesti dalla norma UNI EN 1004. Qualora le verifiche sopracitate siano positive, il valutatore esprime la VALIDAZIONE. Pertanto la CONFORMITÀ ALLA NORMA è ottenuta solo e unicamente a seguito del rilascio della VALIDAZIONE.



### Marchio di certificazione TÜV SÜD

- Il rilascio del marchio di certificazione TÜV SÜD dimostra la conformità agli standard internazionali e/o ai requisiti stabiliti dall'ente stesso



Prodotto testato e certificato in conformità della Normativa Europea **UNI EN 131**



Prodotto testato e certificato in conformità della Normativa Europea **UNI EN 1316**



Prodotto testato e certificato in conformità della Normativa Europea **UNI EN 14183**



Prodotto testato e certificato in conformità della Normativa Europea **UNI EN 1004**



Prodotto testato e certificato in conformità della Normativa Europea **UNI EN 14122-3**



Prodotto costruito in conformità del Decreto Legislativo 09 Aprile 1008. n. 81 "Testo unico sulla Sicurezza" n. 81, Art. 140 "ponti su ruote a torre" attualmente vigente in Italia



Prodotto costruito in conformità del Decreto Legislativo 09 Aprile 1008. n. 81 "Testo unico sulla Sicurezza" n. 81, Art. 113 "ponti su ruote a torre" attualmente vigente in Italia



Possibilità di omologazione tramite collaudo **SIPREV**



Indica gli anni di validità della garanzia



**Da sempre flessibile e dinamica, STP affronta costantemente le sfide di un mercato sempre più esigente e competitivo. STP si impegna per la salvaguardia dell'ambiente.**

- 8.000 mq di energia pulita
- 3.500 pannelli con una potenza prodotta di 700 kwp
- 4.082 tonnellate di petrolio risparmiate in 25 anni
- 10.311 tonnellate di emissioni CO<sup>2</sup> evitate in 25 anni



**STP offre:**

al Cliente, un prodotto sicuro e di alta qualità, grazie ad una scrupolosa metodica nella realizzazione, nel totale rispetto delle normative.

Al Rivenditore, strumenti di vendita efficaci e sempre aggiornati



## SCALE IN ALLUMINIO

**5**

Olivia Pioli D.Lgs. 81/2008	6
Olivia Pioli EN 131	7
Olivia Piani D.Lgs. 81/2008	8
Olivia Piani EN 131	9
Compact e Gaia	10
Pikasso Piatta	11
Scala a Giorno	12
Scala a Soppalco	13
Issima	14
Superissima	15
Universale EN 131	16
Universale D.Lgs. 81/2008	17
Universale Clik Clak	18-19
New Red e Futura	20
Export	21
Europa	22-23
F6 2 Tronchi	24
F6 3 Tronchi	25
Tria	26-27
Corda	28
Securfire	29
Cargo	30-31
Marea	32-33
Lego EN 131	34-35
Standard Classica	36
Kompasso Classica	37
Kompasso Eco	38
Ideal	39
Carrelli in Alluminio	40
Bauli - Cassonetti Copertura	41
Security Basket	42

## SGABELLI IN ALLUMINIO

**43**

Pratiko	44
Pratiko con Parapetto	45
Flavia	46
Domino e Step	47
Tango	48

## SCALE IN VETRORESINA

**49**

Vetroresina & Carbonio	50
W0	51
Elektrika	52
W1 Piatta	53
W4	54-55
W6 2 Tronchi	56
W6 3 Tronchi	57
W5	58

## PONTEGGI IN ALLUMINIO

**61**

Luxor UNI EN 1004	60-61
Alpo 7 UNI EN 1004	62-63
Fiorino	64-65
Alpo Junior UNI EN 1004	66-67
Ponteggio per Balconi	68-69
Snello	70

## PONTEGGI IN ACCIAIO

**71**

P22 UNI EN 1004	72-73
P22 D.Lgs. 81/2008	74-75
Zeta UNI EN 1004	76-77
P7 UNI EN 1004	78-79
P7 D.Lgs. 81/2008	80-81
Kappa D.Lgs. 81/2008	82-83
TI	84-85
Jolly D.Lgs. 81/2008	86

## ELEVATORI

**87**

Elevatore Lift 2000	88
Accessori Lift 2000	89-90

## RAMPE DA CARICO

**91**

Test di Resistenza	92
Istruzioni d'Uso	93
Rampe H72: da 912 a 1745 Kg	94
Rampe H85: da 1168 a 3300 kg	95
Rampe H110: da 1960 a 3600 kg	96
Rampe H135: da 1728 a 4200 kg	97
Rampe H175: da 3860 a 6900 kg	98
Rampe H220: da 5816 a 10880 kg	99
Fisse e Pieghevoli	100
Via-vai	101
Rampa Pedonale	102
Rampa Libro	103
Rampa Telescopica	104

## LAVORI SPECIALI

**105**

Parapetti di Protezione	106-107
Scale a Gabbia Modulari	108
Componenti Scale a Gabbia	109
Accessori	110
Passerelle	111
Cestello Porta Operatori	112
Gallery Lavori Speciali	113-116

## PROGETTAZIONE TECNICA

**117**

## RICAMBI

**123**

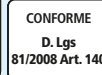
## CONDIZIONI GENERALI DI VENDITA

**127**

# SCALE IN ALLUMINIO



## OLIVIA PIOLI D.LGS.81/2008



### Scala d'appoggio a gradini pioli:

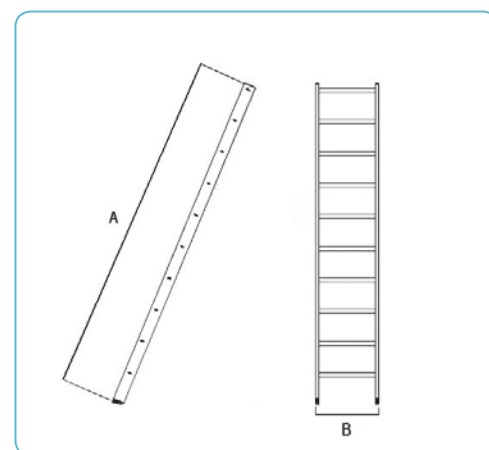
Scala semplice d'appoggio in alluminio leggera e maneggevole ideale per un uso industriale. Ottima per l'edilizia, l'agricoltura e il magazzino.

### Caratteristiche:

- Montanti rettangolari da mm 67x25
- Gradini pioli con superficie antiscivolo da mm 30x30
- Gradini fissati al montante con sistema di espansione e ribordatura
- Alzata mm 300
- Portata kg 150
- Tappi antidrucciolo alle estremità dei montanti



- Zoccolino snodato
- COD: MP02ZPC



CODICE	A(m)	B(m)	N. Gr.	Kg	M <sup>3</sup>
A02A300	2,85	0,407	9	5,00	0,09
A02A350	3,35	0,407	11	6,00	0,10
A02A400	3,85	0,407	13	7,00	0,11
A02A450	4,35	0,407	14	8,00	0,13
A02A500	4,85	0,407	16	8,50	0,14
A02A550	5,35	0,407	18	9,50	0,16
A02A600	6,00	0,407	19	10,50	0,17



EN 131-1:2019  
EN 131-2:2019  
EN 131-3:2018



NORMATIVA  
EUROPEA



GARANZIA  
5 ANNI



CONFORME  
EUROPEA  
EN 131

## OLIVIA PIOLI EN 131



• **Optional Corrimano**

✓ **Prezzo cad.:**

- COD: A50CORR67065  
m 0,65
- COD: A50CORR67100  
m 1,00
- COD: A50CORR67250  
m 2,50

• **CERTIFICATA DA TÜV SÜD:**

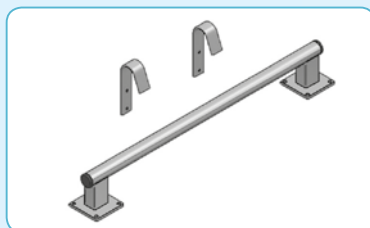
allargatore telescopico  
in alluminio di base  
obbligatorio per i modelli  
a partire da mm 3000



• **Allargatore telescopico  
in alluminio**

larghezza ~ min. 700 mm  
larghezza ~ max. 1000 mm

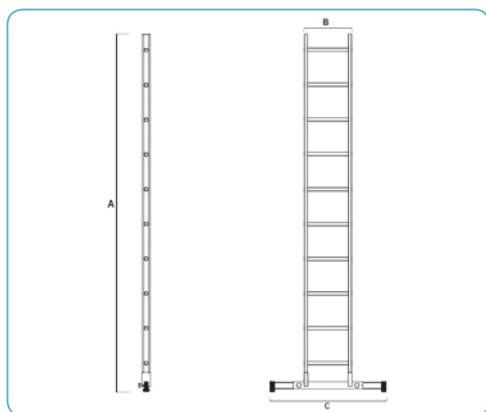
- COD: ALFONEW800  
per m 3,00 e m 3,50
- COD: ALFONEW900  
per m 4,00 e m 4,50
- COD: ALFONEW1000  
per m 5,00 e m 5,50



• **Kit di ancoraggio**

- Comprensivo di:
- N.1 tubo di ancoraggio  
ø 30 mm, lunghezza ~ 700 mm
  - N.2 Ganci per tubo mm 30

■ COD: KIT



	CODICE	A(m)	B(m)	C(m)	N. Gr.	Kg	M <sup>3</sup>
Allargatore obbligatorio	A02AEN200	2,00	0,41		6	3,50	0,06
	A02AEN250	2,50	0,41		8	4,50	0,07
	A02AEN300	3,00	0,41	0,67	9	6,60	0,20
	A02AEN350	3,50	0,41	0,67	11	7,60	0,23
	A02AEN400	4,00	0,41	0,67	13	8,80	0,27
	A02AEN450	4,50	0,41	0,67	14	9,80	0,30
	A02AEN500	5,00	0,41	0,67	16	10,30	0,34
	A02AEN550	5,50	0,41	0,67	18	11,30	0,37

## OLIVIA PIANI D.LGS.81/2008



### Scala d'appoggio a gradini piani:

Scala semplice d'appoggio in alluminio leggera e maneggevole ottima per l'edilizia, l'agricoltura e il magazzino. La sua caratteristica principale è la robustezza, quindi è l'ideale per un uso industriale.

### Caratteristiche:

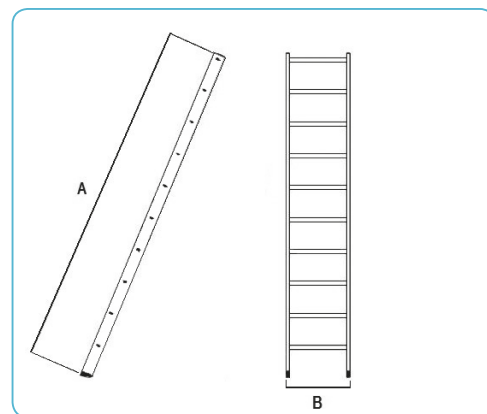
- Montanti rettangolari da mm 67x25
- Gradini piani con superficie antiscivolo da mm 80x30
- Gradini fissati al montante con il sistema di espansione e ribordatura
- Alzata mm 250
- Inclinazione 70°
- Portata kg 150
- **Conforme al D. Lgs. 81/2008:** tappi antisdrucchiolo alle estremità dei montanti



- **Zoccolino snodato** (a richiesta) per D.Lgs. 81/2008 e EN 131 solo per m 2,00 e m 2,50
- **COD: MP02ZPC**



- **Gradino mm 80**



CODICE	A(m)	B(m)	N. Gr.	Kg	M <sup>3</sup>
A02AP300	2,92	0,41	11	6,50	0,09
A02AP350	3,42	0,41	13	7,60	0,10
A02AP400	3,92	0,41	15	8,70	0,11
A02AP450	4,42	0,41	17	9,80	0,13
A02AP500	4,92	0,41	19	10,60	0,14
A02AP550	5,42	0,41	21	11,90	0,16
A02AP600	6,00	0,41	23	13,00	0,17





EN 131-1:2019  
EN 131-2:2019  
EN 131-3:2018



NORMATIVA  
EUROPEA



GARANZIA  
5 ANNI



CARICO MAX  
Kg  
150

CONFORME  
EUROPEA  
EN 131

## OLIVIA PIANI EN 131



• **Optional Corrimano**

✓ **Prezzo cad.:**

- COD: A50CORR67065  
m 0,65
- COD: A50CORR67100  
m 1,00
- COD: A50CORR67250  
m 2,50

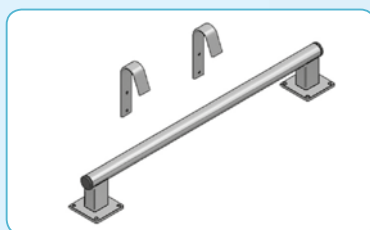
• **CERTIFICATA DA TÜV SÜD:**

allargatore telescopico  
in alluminio di base  
obbligatorio per i modelli  
a partire da mm 3000



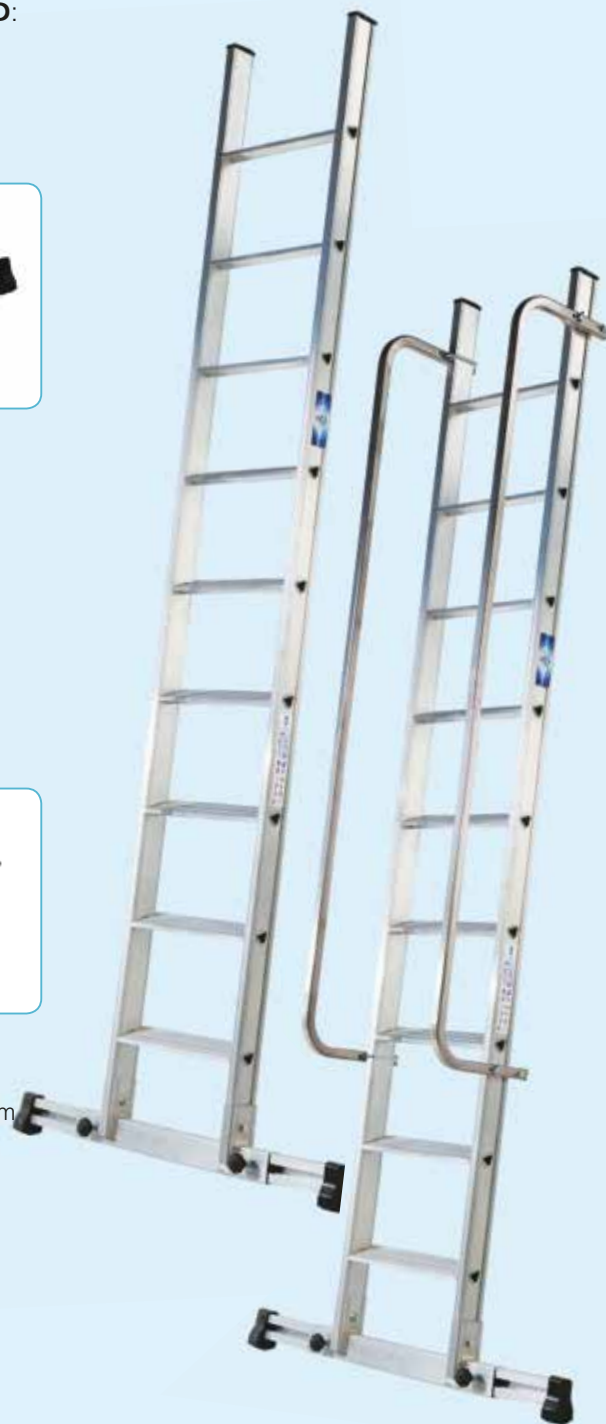
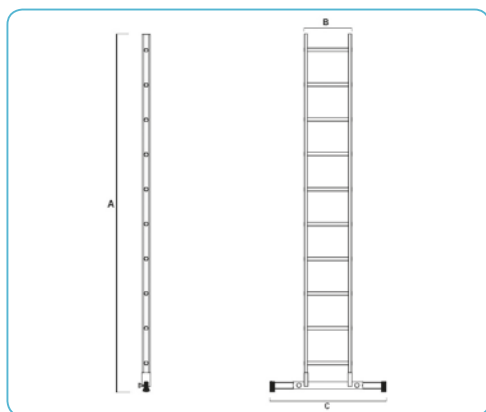
• **Allargatore telescopico  
in alluminio**

- larghezza ~ min. 700 mm  
larghezza ~ max. 1000 mm
- COD: ALFONEW800  
per m 3,00 e m 3,50
  - COD: ALFONEW900  
per m 4,00 e m 4,50
  - COD: ALFONEW1000  
per m 5,00 e m 5,50



• **Kit di ancoraggio**

- Comprensivo di:
- N.1 tubo di ancoraggio  
ø 30 mm, lunghezza ~ 700 mm
  - N.2 Ganci per tubo mm 30
- COD: KIT



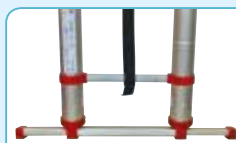
	CODICE	A(m)	B(m)	C(m)	N. Gr.	Kg	M <sup>3</sup>
Allargatore obbligatorio	A02AP200	2,00	0,407		7	4,30	0,06
	A02AP250	2,50	0,407		9	5,40	0,07
	A02APEN300	3,00	0,407	0,670	11	8,10	0,20
	A02APEN350	3,50	0,407	0,670	13	9,20	0,23
	A02APEN400	4,00	0,407	0,670	15	10,50	0,27
	A02APEN450	4,50	0,407	0,670	17	11,60	0,30
	A02APEN500	5,00	0,407	0,670	19	12,40	0,34
	A02APEN550	5,50	0,407	0,670	21	13,70	0,37

# SCALE IN ALLUMINIO

## COMPACT



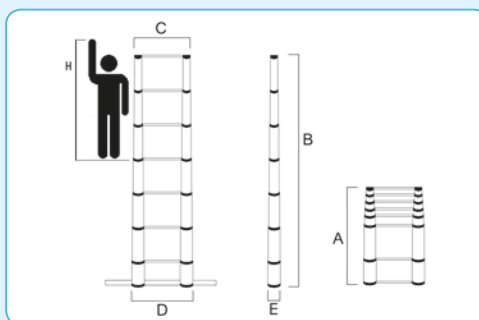
CONFORME EUROPEA EN 131/6



Allargatore aperto  
m 3.80 = mm 820  
m 3.20 = mm 270



Allargatore chiuso  
mm 510



Scala telescopica in alluminio anodizzato, concepita per un uso professionale può essere utilizzata anche in casa per il "fai da te".

Presenta un'ampia rampa di salita a sfilo telescopico formata da pioli rettangolari con appoggio da cm. 3.81 che permettono all'operatore di lavorare in comodità e sicurezza.

È dotata di pulsanti di sicurezza per la chiusura rapida della scala e di allargatore integrato. Grazie alla sua compattezza può essere riposta ovunque.

• Normativa Europea UNI EN 131/6

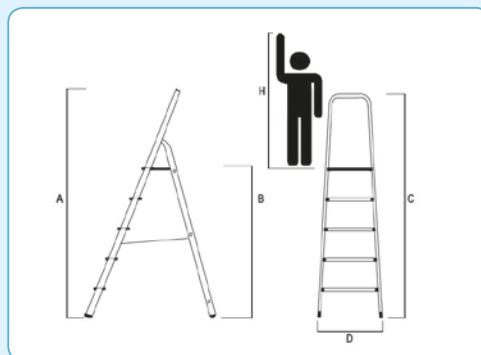
CODICE	A(m)	B(m)	C/D(m)	E(m)	H(m)	N. Gr. *	Kg	M <sup>3</sup>
A20COMPACT	0,91	3,8	45/51	0,08	4,8	13	13,8	0,06
A20COMPACT1	0,85	3,2	45/51	0,08	4,2	11	10,4	0,06

# SCALE IN ALLUMINIO

## GAIA



CONFORME EUROPEA EN 131



### Scala apribile:

Scala apribile in alluminio con piattaforma con montanti mm 35x20, gradini antiscivolo mm 80, e parapetto di sicurezza piattaforma da mm 250x260, tappi antisdrucciolo. Portata 150 kg.

• Normativa Europea UNI EN 131/1-2-3 CERTIFICATA DA TÜV

CODICE	A(m)	B(m)	C(m)	D(m)	H(m)	N. Gr. *	Kg	M <sup>3</sup>
A07GA125	1,17	0,56	1,24	0,410	2,56	3	3,10	0,05
A07GA150	1,38	0,78	1,48	0,430	2,78	4	3,60	0,06
A07GA175	1,62	1,00	1,70	0,460	3,00	5	4,20	0,07
A07GA200	1,84	1,24	1,93	0,490	3,24	6	5,00	0,09
A07GA225	2,06	1,46	2,16	0,510	3,46	7	5,90	0,10
A07GA240	2,28	1,68	2,39	0,550	3,68	8	6,50	0,12

\*Il numero dei gradini comprende la piattaforma



EN 131-1:2019  
EN 131-2:2019  
EN 131-3:2018



NORMATIVA  
ITALIANA



NORMATIVA  
EUROPEA



GARANZIA  
5 ANNI



CARICO MAX  
Kg  
**150**

# PIKASSO PIATTA

CONFORME  
D. Lgs  
81/2008 Art. 140

CONFORME  
EUROPEA  
EN 131

## Scala doppia salita a gradino piano:

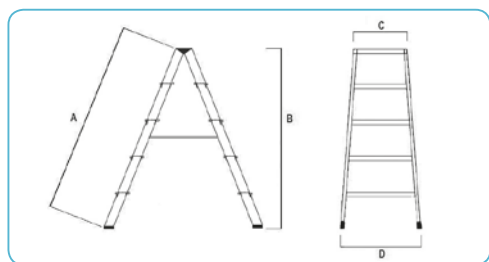
Scala apribile a doppia salita di tipo industriale, molto robusta e, grazie ai comodi gradini è adatta per lavori prolungati.

### Caratteristiche:

- Montanti rettangolari da mm 70x20
- Gradini piani con superficie antiscivolo da mm 80x30
- Gradini fissati al montante con sistema di espansione e ribordatura
- Alzata mm 250
- Cinghia anti-apertura
- Tappi antidrucciolo alle estremità dei montanti
- Portata kg 150
- **CERTIFICATA DA TÜV SÜD**
- **Conforme al D. Lgs. 81/2008**  
(2-3 gradini)



La particolare fusione di alluminio lega i gradini al montante e li trasforma in un pianetto di appoggio



CODICE	A(m)	B(m)	C(m)	D(m)	N. Gr.	Kg	M <sup>3</sup>
A04ANPP050	0,55	0,54	0,340	0,360	2	3,10	0,03
A04ANPP075	0,85	0,84	0,340	0,390	3	4,00	0,05
A04ANPP100	1,01	0,94	0,340	0,466	4	5,70	0,07
A04ANPP125	1,26	1,19	0,340	0,491	5	6,90	0,09
A04ANPP150	1,51	1,44	0,340	0,516	6	8,50	0,11
A04ANPP175	1,76	1,69	0,340	0,541	7	10,10	0,13
A04ANPP200	2,01	1,94	0,340	0,566	8	11,00	0,16
A04ANPP225	2,26	2,19	0,340	0,591	9	12,60	0,19
A04ANPP250	2,51	2,44	0,340	0,616	10	14,30	0,22
A04ANPP275	2,76	2,69	0,340	0,641	11	15,50	0,25
A04ANPP300	3,01	2,94	0,340	0,666	12	17,70	0,28
A04ANPP325	3,26	3,19	0,340	0,691	13	20,70	0,32
A04ANPP350	3,51	3,44	0,340	0,716	14	21,50	0,35

## SCALA A GIORNO

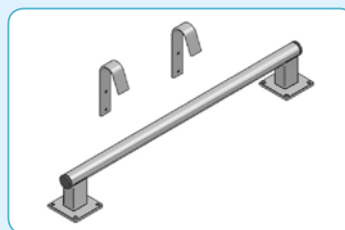


CONFORME  
D. Lgs.  
81/2008 Art. 140



### Scala a giorno:

Scala d'appoggio in alluminio con corrimano, ottima per sopalchi, muri sottotetti, solai ecc.



- **Kit di ancoraggio** (a richiesta)  
Comprendente di:  
• N.1 tubo di ancoraggio  
ø 30 mm, lunghezza ~ 700 mm  
• N.2 Ganci per tubo  
mm 30 codice: KIT



- **Zoccolino snodato** (a richiesta)  
per D.Lgs. 81/2008 e EN 131  
solo per m 2,00 e m 2,50  
■ COD: **MP02ZPC**

### Caratteristiche:

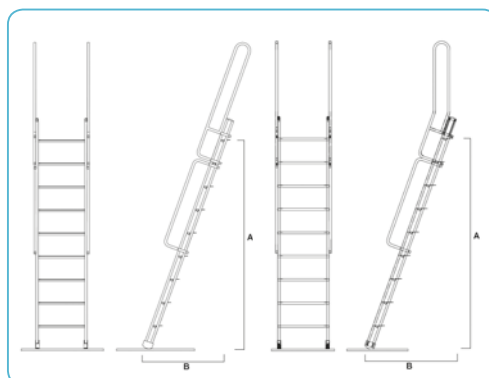
- Montanti rettangolari da mm 84x25
- Larghezza Esterna 550mm
- Gradini piani con superficie antiscivolo da mm 130 fissati al montante con il sistema di espansione e risbordatura
- Alzata mm 250
- Inclinazione 70°
- Tappi antistrucchiolo alle estremità dei montanti
- Corrimano:
  - di uscita (C) m 1 dritto
  - di uscita (C) m1 inclinato
  - m 0,665 (D) / m 1,00(E) / m 2,50(F)
- Portata kg 150
- **Conforme al D. Lgs. 81/2008**

### CORRIMANO (Prezzo cad):

- m 0,65
- COD: **A50CORR065**
- m 1,00
- COD: **A50CORR100**
- m 2,50
- COD: **A50CORR250**

### CORRIMANI DI USCITA:

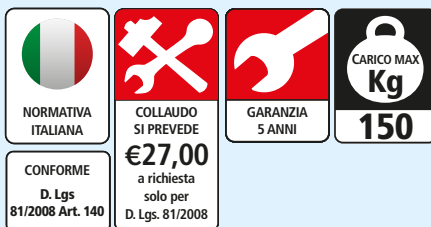
- Dritto
- COD: **A50CORRD**
- Inclinato
- COD: **A50CORRI**



Lung. Tot. scala (m)	A(m)	B(m)	N. Gr.	COMP.NE	Kg	MOD. CON: CORRIMANO DRITTO		CORRIMANO INCLINATO
						M <sup>3</sup>	CODICE	CODICE
1,66	1,50	0,71	6	C+D	10,50	0,14	A02GD150	A02GI150
1,93	1,75	0,80	7	C+D	12,60	0,16	A02GD175	A02GI175
2,20	2,00	0,89	8	C+E	13,60	0,18	A02GD200	A02GI200
2,45	2,25	0,98	9	C+D+D	14,90	0,20	A02GD225	A02GI225
2,72	2,50	1,07	10	C+D+D	15,90	0,23	A02GD250	A02GI250
2,99	2,75	1,16	11	C+D+E	18,90	0,25	A02GD275	A02GI275
3,25	3,00	1,25	12	C+E +E	19,90	0,27	A02GD300	A02GI300
3,52	3,25	1,34	13	C+F	21,20	0,29	A02GD325	A02GI325
3,79	3,50	1,43	14	C+F	22,40	0,31	A02GD350	A02GI350
4,05	3,75	1,52	15	C+D+F	23,40	0,34	A02GD375	A02GI375
4,32	4,00	1,61	16	C+D+F	24,40	0,35	A02GD400	A02GI400



## SCALA A SOPPALCO



### Scala a soppalco:

Scala d'appoggio in alluminio con corrimano, ottima per soppalchi, realizzata su richiesta specifica del cliente.

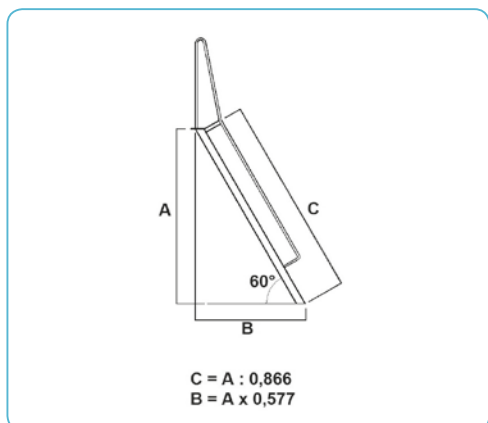
### Caratteristiche:

- Montanti rettangolari da mm 84x25
- Gradini piani con superficie antiscivolo da mm 130 (inclinazione 60°)
- Gradini piani con superficie antiscivolo da mm 200 (inclinazione 45°)
- Alzata mm 250
- Corrimano in tubo tondo diam. mm 25x25x2
- Larghezza esterna mm 500
- Zoccolini snodati antisdrucchiolo alla base
- Per il fissaggio verranno applicati (a richiesta) piatto con fori o ganci
- Parapetti di sbarco m 1,00
- Portata kg 150
- **Conforme al D. Lgs. 81/2008**

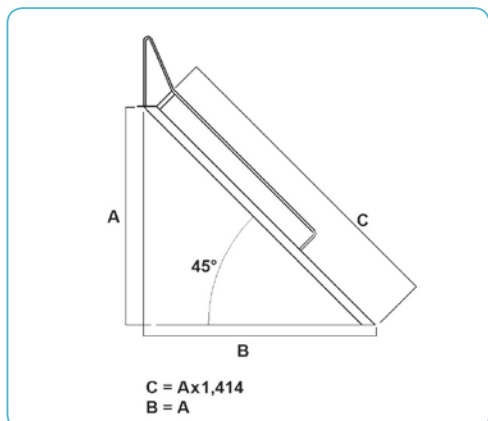
✓ Il prezzo è da calcolare sulla lunghezza di "C"



- **Zoccolino snodato** (a richiesta) per D.Lgs. 81/2008 e EN 131 solo per m 2,00 e m 2,50
- COD: MP02ZPC



■ COD: A53SOPP\_60



■ COD: A53SOPP\_45



## ISSIMA



CONFORME  
EUROPEA  
EN 131



EN 131-1:2019  
EN 131-2:2019  
EN 131-3:2018



### Scala apribile:

Scala apribile di tipo industriale idonea anche per uso domestico, gradini con superficie antiscivolo, piattaforma ribaltabile automaticamente e parapetto di sicurezza.

### Caratteristiche:

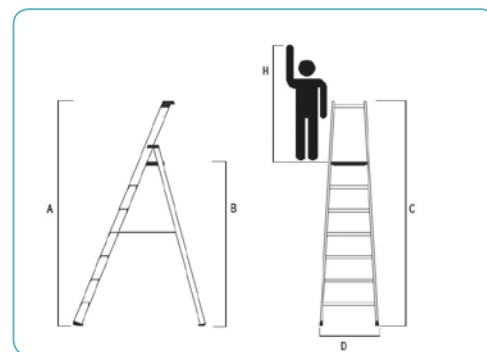
- Montanti rettangolari da mm 70x20
- Gradini piani con superficie antiscivolo da mm 80x30
- Gradini fissati al montante con sistema di espansione e ribordatura
- Alzata mm 250
- Piattaforma in ABS da mm 275x260
- Vaschetta porta oggetti in ABS
- Tappi antisdrucchiolo alle estremità dei montanti
- Portata kg 150
- **CERTIFICATA DA TÜV SÜD**



- Piattaforma in polipropilene con fermo di sicurezza



- **Corrimano:**
- realizzato in tubo quadro di alluminio da mm 25x25D
- Da cm 77 (a richiesta)
- COD: A50CORR67



CODICE	A(m)	B(m)	C(m)	D(m)	H(m)	N. Gr. *	Kg	M <sup>3</sup>
A07IS150	1,28	0,66	1,36	0,434	2,66	3	5,00	0,08
A07IS175	1,51	0,89	1,61	0,459	2,89	4	5,90	0,10
A07IS200	1,74	1,12	1,86	0,484	3,12	5	6,80	0,13
A07IS225	1,97	1,35	2,11	0,509	3,35	6	7,66	0,15
A07IS250	2,20	1,58	2,36	0,534	3,58	7	8,68	0,18
A07IS275	2,43	1,81	2,61	0,559	3,81	8	9,50	0,20
A07IS300	2,66	2,04	2,86	0,584	4,04	9	11,60	0,23
A07IS325	2,89	2,27	3,11	0,609	4,27	10	12,50	0,27
A07IS350	3,12	2,50	3,36	0,634	4,50	11	13,90	0,30
A07IS375	3,35	2,73	3,61	0,659	4,73	12	14,90	0,33

\* Il numero dei gradini comprende la piattaforma



EN 131-1:2019  
EN 131-2:2019  
EN 131-3:2018



NORMATIVA  
EUROPEA



GARANZIA  
5 ANNI

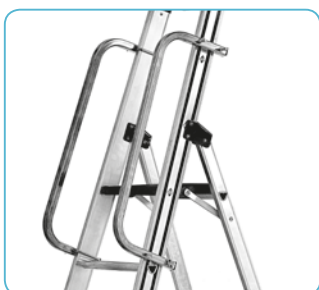


CARICO MAX  
Kg  
150

CONFORME  
EUROPEA  
EN 131



- **Gradino maggiorato**  
mm 130



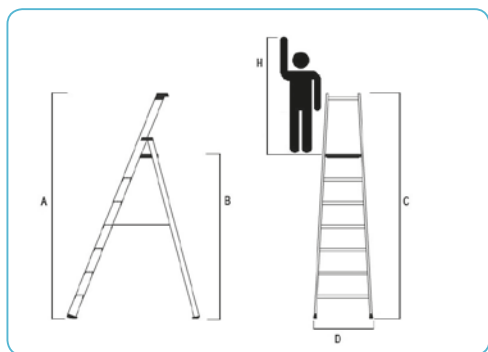
- **Corrimano**
- Realizzato in tubo quadro di alluminio da mm 25x25 da cm 77 (a richiesta)
- **COD: A50CORR67**

### Scala apribile:

Scala apribile di tipo industriale idonea anche per uso domestico, gradini on superficie antiscivolo, piattaforma ribaltabile automaticamente e parapetto di sicurezza, gradino maggiorato da mm 130.

### Caratteristiche:

- Montanti rettangolari da mm 70x20
- Gradini piani con superficie antiscivolo da mm 130
- Gradini fissati al montante con sistema di espansione e ribordatura
- Alzata mm 250
- Piattaforma in ABS da mm 275x260
- Vaschetta porta oggetti in ABS
- Tappi antisdrucchiolo alle estremità dei montanti
- Portata kg 150
- **CERTIFICATA DA TÜV SÜD**



CODICE	A(m)	B(m)	C(m)	D(m)	H(m)	N. Gr. *	Kg	M <sup>3</sup>
A07SUP150	1,28	0,66	1,36	0,434	2,66	3	5,26	0,08
A07SUP175	1,51	0,89	1,61	0,459	2,89	4	5,96	0,10
A07SUP200	1,74	1,12	1,86	0,484	3,12	5	7,12	0,13
A07SUP225	1,97	1,35	2,11	0,509	3,35	6	8,46	0,15
A07SUP250	2,20	1,58	2,36	0,534	3,58	7	9,78	0,18
A07SUP275	2,43	1,81	2,61	0,559	3,81	8	11,00	0,20
A07SUP300	2,66	2,04	2,86	0,584	4,04	9	13,30	0,23
A07SUP325	2,89	2,27	3,11	0,609	4,27	10	14,66	0,27
A07SUP350	3,12	2,50	3,36	0,634	4,50	11	16,00	0,30
A07SUP375	3,35	2,73	3,61	0,659	4,73	12	17,70	0,33

\* Il numero dei gradini comprende la piattaforma

## UNIVERSALE EN 131



CONFORME  
EUROPEA  
EN 131



EN 131-1:2019  
EN 131-2:2019  
EN 131-3:2018  
EN 131-4:2020



### Scala telescopica:

È una scala multiuso, professionale, fornita già con allargatore, ideale per un uso prolungato e può essere utilizzata:

- Da appoggio
- A cavalletto
- Zoppa (adattabile a 2 piani differenti)

### Caratteristiche:

- Montante superiore da mm 68x25
- Montante inferiore sez. C da mm 77x26
- Gradini pioli esterni con superficie antiscivolo mm 30x30x1,3  
**COD: MAG3013U**
- Gradini pioli interni con superficie antiscivolo mm 30x30x1,3  
**COD: MAG3013S**
- Alzata mm 300
- Cerniera lamellare fissata ai montanti per mezzo di ribattitura
- Tappi antisdrucchiolo alle estremità dei montanti
- Portata kg 150
- **CERTIFICATA DA TÜV SÜD**

### Optional:

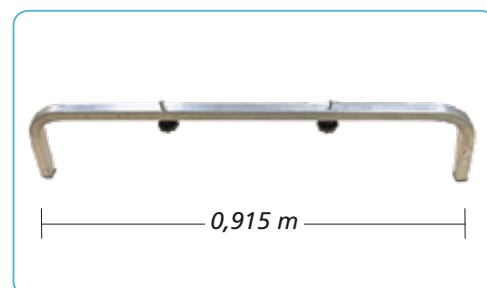
- accessorio per dislivelli



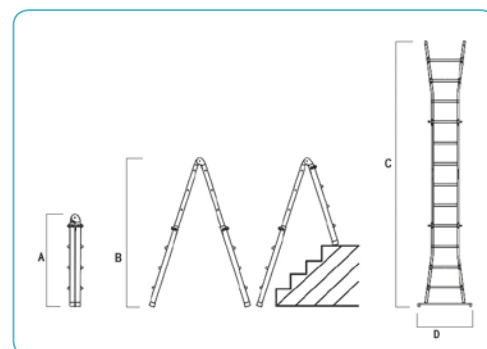
- **Accessorio per dislivelli:**  
Fino a mm 300  
■ **COD: A20UNIZOP**



- **Particolare cerniera**



- **Allargatore**  
■ **COD: STABIUNI**



CODICE	A(m)	B(m)	C(m)	D(m)	N. Gr.	Kg	M <sup>3</sup>
A20UNINA	0,99	1,55	3,08	0,915	3X4	9,60	0,11
A20UNINB	1,29	2,05	4,28	0,915	4X4	12,4	0,19
A20UNINC	1,59	2,65	5,48	0,915	5X4	14,9	0,23
A20UNIND	1,89	2,95	6,08	0,915	6X4	17,2	0,29





**UNIVERSALE**  
D.LGS. 81/2008

### Scala telescopica:

È una scala multiuso in alluminio e può essere utilizzata:

- Da appoggio
- A cavalletto
- Zoppa (adattabile a 2 piani differenti)

### Caratteristiche:

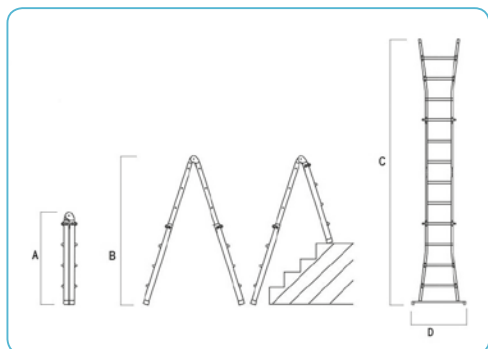
- Montante superiore da mm 59x25
- Montante inferiore sez. C da mm 67x25
- Gradini pioli con superficie antiscivolo mm 30x30
- Gradini pioli con superficie elettrosaldato antiscivolo mm 26,8x26,8x1,2
- Alzata mm 300
- Cerniera lamellare fissata ai montanti per mezzo di ribattitura
- Tappi antisdrucchio alle estremità dei montanti
- Portata kg 150

### Optional:

- accessorio per dislivelli



**Ordine per quantità, minimo 20 pz.**



CODICE	A(m)	B(m)	C(m)	D(m)	N. Gr.		Kg	M <sup>3</sup>
A20UNI1A	1,16	1,84	3,85	0,50	4x2	4x2	9,70	0,12
A20UNI2A	1,43	2,10	4,40	0,63	4x2	5x2	10,40	0,14
A20UNI3A	1,43	2,35	4,93	0,63	5x2	5x2	11,80	0,17
A20UNI4A	1,70	2,59	5,48	0,66	5x2	6x2	12,60	0,20



CONFORME  
EUROPEA  
EN 131



EN 131-1:2019  
EN 131-2:2019  
EN 131-3:2018  
EN 131-4:2020



### Scala telescopica:

È una scala multiuso, professionale, fornita già con allargatore, ideale per un uso prolungato e può essere utilizzata:

- Da appoggio
- A cavalletto
- Zoppa (adattabile a 2 piani differenti)

### Caratteristiche:

- Montante superiore da mm 68x25
- Montante inferiore sez. C da mm 77x26
- Gradini piani esterni con mm 30x30x1,3  
COD: MAG3013U
- Gradini piani interni con superficie antiscivolo mm 30x30x1,3  
COD: MAG3013ES
- Passo mm 300
- Cerniera lamellare fissata ai montanti per mezzo di ribattitura
- Tirante gradino in nylon
- Tappi antisdrucchiolo alle estremità dei montanti
- Portata kg 150
- **CERTIFICATA DA TÜV SÜD**

### Optional:

- kit 2 ruote

### Novità cerniera automatica

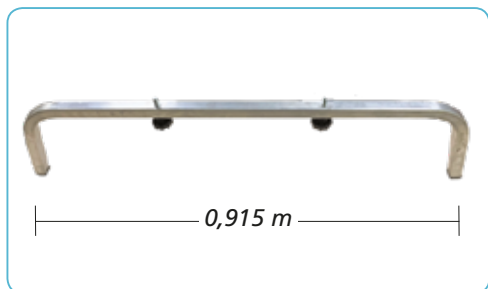
Scala multi-posizione con cerniera automatica che ne facilita maggiormente l'utilizzo.



### • Raggiungerà da sola il punto di massima apertura:

- Cerniera da tirare all'esterno fino a che rimane bloccata
- a cavalletto
- in appoggio

	CODICE	A(m)	B(m)	C(m)	D(m)	N. Gr.	Kg	M <sup>3</sup>
Tirante in nylon	A20UNINKA	0,99	1,55	3,08	0,915	3X4	10,00	0,11
	A20UNINKB	1,29	2,05	4,28	0,915	4X4	12,70	0,19
	A20UNINKC	1,59	2,65	5,48	0,915	5X4	15,40	0,23
	A20UNINKD	1,89	2,95	6,08	0,915	6X4	17,90	0,29
Tirante in fusione	A20UNINKAF	0,99	1,55	3,08	0,915	3X4	10,00	0,11
	A20UNINKBF	1,29	2,05	4,28	0,915	4X4	12,70	0,19
	A20UNINKCF	1,59	2,65	5,48	0,915	5X4	15,40	0,23
	A20UNINKDF	1,89	2,95	6,08	0,915	6X4	17,90	0,29



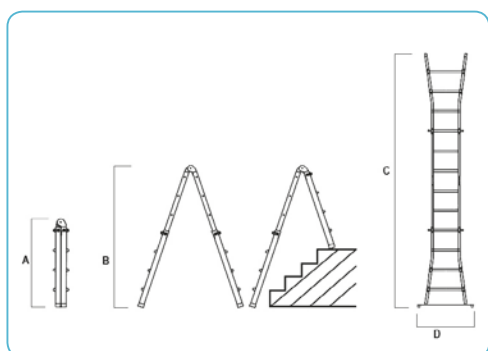
• Allargatore  
■ COD: STABIUNI



• Tirante gradino in alluminio (a richiesta)  
■ COD: MF08TGN



• Accessorio per dislivelli:  
■ Fino a mm 300  
■ COD: A20UNIZOP



# SCALE IN ALLUMINIO

## NEW RED



CONFORME  
D. Lgs.  
81/2008 Art. 140



### Scala telescopica:

È una scala multiuso in alluminio e può essere utilizzata:

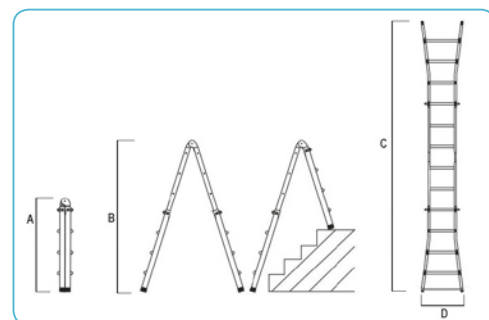
- Da appoggio
- A cavalletto
- Zoppa (adattabile a 2 piani differenti)

### Caratteristiche:

- Montante superiore mm 50x20
- Montante inferiore mm 65x25
- Gradini pioli con superficie antiscivolo
- Alzata mm 270
- Cerniera in acciaio
- Tappi antisdrucchiolo alle estremità dei montanti
- Portata kg 100
- **Conforme al D. Lgs. 81/2008**



- Cerniera in acciaio



CODICE	A(m)	B(m)	C(m)	D(m)	N. Gr.	Kg	M <sup>3</sup>
A20NR	1,20	1,88	3,90	0,500	4X2 4X2	8,50	0,12

# SCALE IN ALLUMINIO

## FUTURA



CONFORME  
EUROPEA  
EN 131



### Scala telescopica:

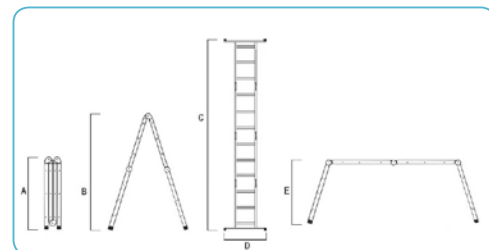
È una scala multiuso in alluminio e può essere utilizzata:

- Da appoggio
- A cavalletto
- Zoppa (adattabile a 2 piani differenti)
- A ponte
- portata kg 150
- **Normativa Europea UNI EN 131**

- In posizione "banco di lavoro" la portata è di kg 120 e non si può usare come ponteggio



- Cerniera in acciaio



CODICE	A(m)	B(m)	C(m)	D(m)	E(m)	N. Gr.	Kg	M <sup>3</sup>
FUTURA	0,96	1,71	3,50	0,800	0,940	4X3	12,00	0,09



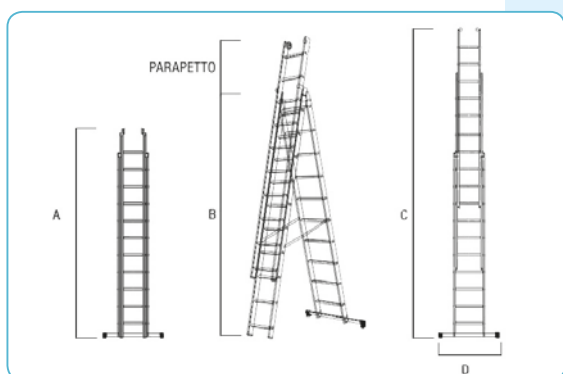
### Scala componibile:

Scala estremamente versatile che consente l'utilizzo:

- In appoggio, a sfilo, a cavalletto (è vietato utilizzare il terzo tronco per salirvi; quest'ultimo dovrà essere utilizzato esclusivamente come parapetto)

### Caratteristiche:

- Montati rettangolari da mm 60x20
- Gradini pioli con superficie antiscivolo da mm 25x25
- Normativa Europea UNI - EN 131 1-2



- Larghezza massima primo tronco mm 460
- Alzata mm 300

CODICE	A(m)	B(m)	C(m)	D(m)	N. Gr.	Kg	M <sup>3</sup>
1EX3200	1,96	2,81	4,12	0,76	7X3	9,70	0,14
1EX3230	2,26	3,08	4,50	0,89	8X3	12,10	0,16
1EX3250	2,52	3,76	5,33	0,89	9X3	13,40	0,18
1EX3280	2,79	4,18	6,15	0,89	10X3	16,50	0,20
1EX3300	3,08	4,74	7,00	0,98	11X3	17,70	0,22

## EUROPA

Con gradino di riposo brevettato



CONFORME  
EUROPEA  
EN 131



EN 131-1:2019  
EN 131-2:2019  
EN 131-3:2018



- Fusione in alluminio per scorrimento tronco



### Scala componibile:

Scala estremamente versatile che consente l'utilizzo:

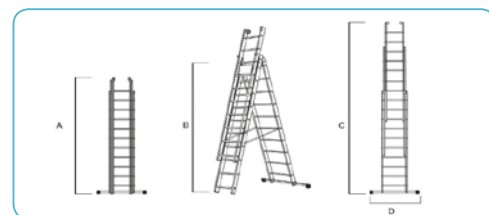
- In appoggio
- A cavalletto  
(è vietato utilizzare il terzo tronco per salirvi; quest'ultimo dovrà essere utilizzato esclusivamente come parapetto)

Comprensiva di gradino di riposo, solo per scala a tre tronchi.

Tra le scale industriali, è senza dubbio quella che riesce a soddisfare maggiormente le diverse esigenze di impiego che si possono presentare.

### Caratteristiche:

- Gradino di riposo solo per scala a 3 tronchi
- Montanti rettangoli da:
  - mm 67x25 (per m 2,00 e m 2,50)
  - mm 84x25 (per m 3,00)
  - mm 100x25 (per m 3,50 a m 4,50)
- Larghezza massima mm 460
- Gradini pioli con superficie antiscivolo mm 30x30
- Gradini fissati al montante con il sistema di espansione ribordatura
- Alzata mm 300
- Dispositivo anti sfilo a partire dal 2° tronco
- Dispositivo di limite max di sovrapposizione
- Cinghia antiapertura accidentale
- Barra stabilizzatrice telescopica
- Puntali antidrucciolo alle estremità dei montanti
- Terzo tronco dotato di rotelle scorrimento (a partire da m 3,00)
- Portata kg 150
- **CERTIFICATA DA TÜV SÜD**



CODICE EUROPA 2 TRONCHI	A(m)	B(m)	C(m)	D(mm/kg)	N. Gr.	Kg	M <sup>3</sup>
A09A2200	1,98	1,90	2,85	750-2,00	6X2	11,24	0,11
A09A2250	2,57	2,48	4,12	850-2,20	8X2	13,84	0,14
A09A2300	3,17	3,08	5,32	950-2,30	10X2	17,10	0,20
A09A2350	3,48	3,40	5,86	990-2,42	11X2	20,60	0,27
A09A2400	4,06	4,00	7,34	1100-2,64	13X2	24,76	0,32
A09A2450	4,40	4,30	7,70	1200-3,00	14X2	27,00	0,34



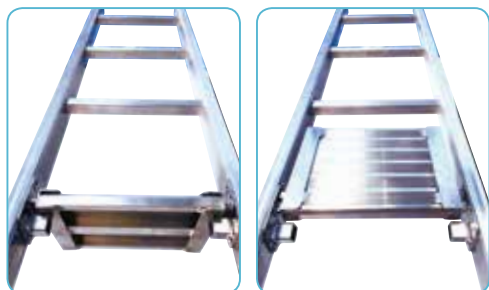
• Dispositivo antisfilo accidentale  
■ COD: M504COMP



• Terzo tronco dotato di rotelle scorrimento (a partire da m 3,00)



• Gradino di riposo  
BREVETTO DEPOSITATO  
n. 10202000011077



• Gradino di riposo aperto/chiuso  
(solo per la scala a 3 tonchi)



• Limite max sovrapposizione  
ultimo tronco



	CODICE EUROPA 3 TRONCHI	A(m)	B(m)	C(m)	D(mm/kg)	N. Gr.	Kg	M <sup>3</sup>
con gradino di riposo	A09A3200	1,98	1,90	3,80	750-2,00	6X3	15,20	0,16
	A09A3250	2,57	2,48	5,60	850-2,20	8X3	16,90	0,21
	A09A3300	3,17	3,08	7,40	950-2,30	10X3	24,10	0,29
	A09A3350	3,48	3,40	8,30	990-2,42	11X3	29,00	0,38
	A09A3400	4,06	4,00	10,10	1100-2,64	13X3	33,30	0,45
	A09A3450	4,40	4,30	11,00	1200-3,00	14X3	38,20	0,49

## F6 2 Tronchi



€54,00  
a richiesta  
solo per  
D. Lgs. 81/2008

CONFORME  
D. Lgs.  
81/2008 Art. 140



### Scala a sfilo:

Scala industriale in 2/3 tronchi disponibile a sfilo manuale o con fune.

### Caratteristiche:

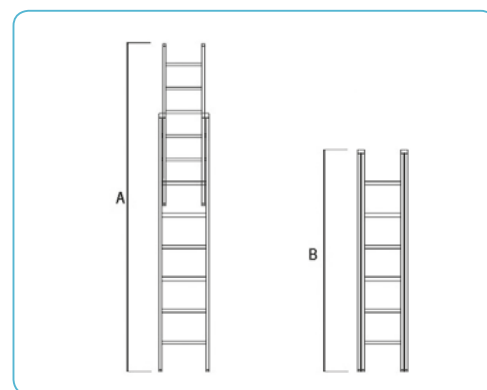
- Montanti rettangolari da mm 67x25 (per m 2,00 e 2,50) mm 84x25 (fino a m 5,50)
- Larghezza massima mm 460
- Gradini pioli con superficie antiscivolo da mm 30x30
- Gradini fissati al montante con il sistema di espansione e ribordatura
- Alzata mm 300
- Dispositivo antisfilo accidentale
- Tappi antisdrucchio alle estremità dei montanti
- Zoccolini antisdrucchiolevoli snodati alla base da mm 120x60
- Tronco finale dotato di rotelle di scorrimento (a partire da m 3,00)
- Dopo m 8,00 deve essere accessoriata di rompitratta
- Portata kg 150
- **Conforme al D. Lgs. 81/2008**



- **Poggiapalo in alluminio**  
■ COD: A50P0G67



- **Rompitratta in alluminio:**  
■ Obbligatorio per altezze superiori m 8,00  
■ COD: A50ROMPI



	CODICE A MANO	A(m)	B(m)	N. Gr.	Kg	M³	CODICE CON FUNE	Kg
2 T R O N C H I	A13A2200	2,98	2,11	6X2	8,60	0,17		
	A13A2250	3,58	2,38	7X2	10,20	0,19		
	A13A2300	4,78	2,98	9X2	14,20	0,23	A13AF230	16,40
	A13A2350	6,00	3,60	11X2	17,20	0,28	A13AF235	18,50
	A13A2400	6,58	3,87	12X2	18,30	0,30	A13AF240	20,90
	A13A2450	7,79	4,50	14X2	20,70	0,35	A13AF245	23,60
	A13A2500	9,00	5,12	16X2	21,80	0,40	A13AF250	28,60
	A13A2550	9,61	5,40	17X2	24,40	0,42	A13AF255	29,00





- Livellatore regolabile:  
■ COD: A50ALIVUNI



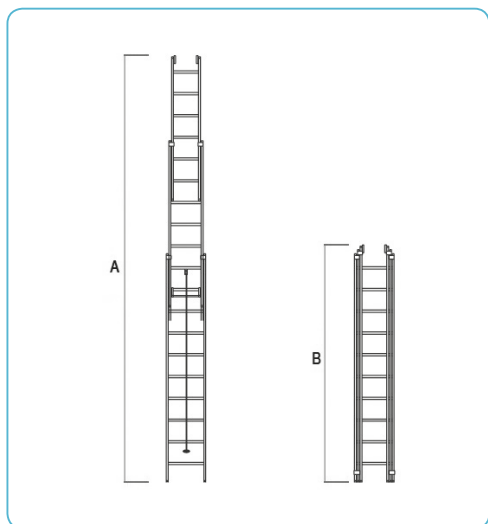
- Dispositivo antisfilo accidentale  
■ COD: MS04COMP



- Allargatore telescopico (a richiesta)  
larghezza ~ min. 700 mm  
larghezza ~ max. 1000 mm



- Optional Gradino di riposo  
■ COD: PIANORIPOS0



- Gradino di riposo aperto/chiuso (optional)



	CODICE A MANO	A(m)	B(m)	N. Gr.	Kg	M <sup>3</sup>	CODICE CON FUNE	Kg
3	A13A3200	3,90	2,10	6X3	13,10	0,20		
	A13A3250	4,80	2,40	7X3	14,50	0,23		
T	A13A3300	6,60	3,00	9X3	21,30	0,29	A13AF330	23,40
	A13A3350	8,40	3,60	11X3	24,90	0,35	A13AF335	27,40
O	A13A3400	9,30	3,90	12X3	27,01	0,38	A13AF340	29,60
	A13A3450	11,10	4,50	14X3	29,80	0,43	A13AF345	34,20
C	A13A3500	12,90	5,10	16X3	33,70	0,49	A13AF350	37,70
	A13A3550	13,80	5,40	17X3	35,78	0,56	A13AF355	38,30

## TRIA



### Scala a sfilo:

Scala industriale in 2/3 tronchi disponibile a sfilo manuale.

### Caratteristiche:

- Montanti rettangolari da mm 59x25  
mm 69x25  
mm 85x25  
mm 102x25
- Gradini pioli con superficie antiscivolo da mm 39x28 a "D"
- Gradini fissati al montante con il sistema di espansione e ribordatura
- Alzata mm 300
- Dispositivo antisfilo accidentale
- Stabilizzatore telescopico alla base
- Portata kg 150
- **CERTIFICATA DA TÜV SÜD**

CODICE TRIA 2 TRONCHI	A(m)	B(m)	C(m)	N. Gr.	Kg	M <sup>3</sup>
A10059082255	4,05	2,55	min 0,78-max 1,2	8X2	11,01	0,13
A10069102315	5,25	3,15	min 0,78-max 1,2	10X2	14,78	0,18
A10069112345	5,85	3,45	min 0,78-max 1,2	11X2	15,99	0,19
A10069132405	7,05	4,05	min 0,78-max 1,2	13X2	18,40	0,23
A10100152465	8,25	4,65	min 0,78-max 1,2	15X2	25,58	0,37
CODICE TRIA 3 TRONCHI	B(m)	A(m)	D(mm/kg)	N. Gr.	Kg	M <sup>3</sup>
A10069083255	5,55	2,55	min 0,78-max 1,2	8X3	17,52	0,2
A10069103315	7,35	3,15	min 0,78-max 1,2	10X3	21,08	0,26
A10084113345	8,25	3,45	min 0,78-max 1,2	11X3	23,96	0,32
A10100133405	10,05	4,05	min 0,78-max 1,2	13X3	27,67	0,39



• **Allargatore telescopico (a richiesta)**

larghezza ~ min. 780 mm  
larghezza ~ max. 1200 mm

■ **COD: ALTRIA59**

scala con montante da 59

■ **COD: ALTRIA69**

scala con montante da 69

■ **COD: ALTRIA85**

scala con montante da 85

■ **COD: ALTRIA102**

scala con montante da 102

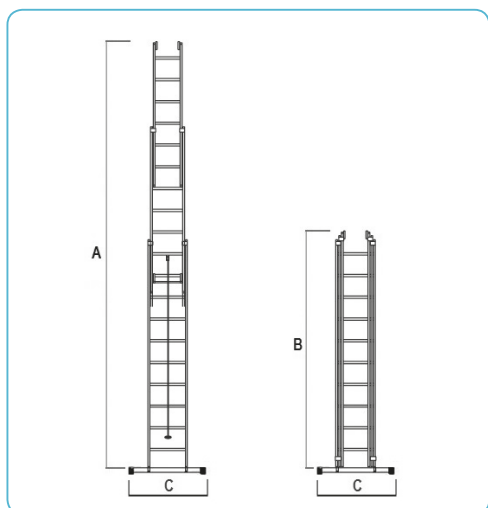


• **Staffe di contenimento in alluminio estruso in lega 6005**



• **Dispositivo antisfilo accidentale con gancio antivotto**

■ **COD: MS04COMPTRIA**



• **Particolare gradino triangolare 39x28 ribordato**

## CORDA



CONFORME  
D. Lgs  
81/2008 Art. 140

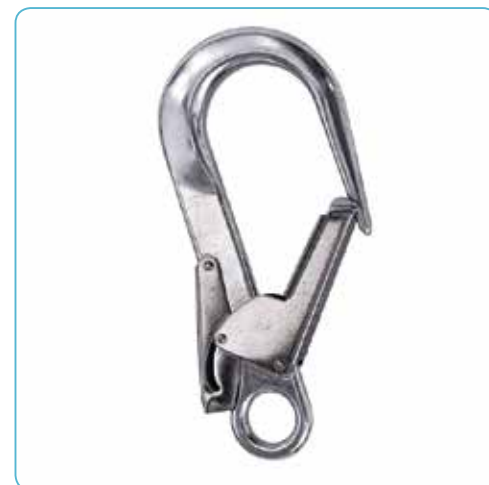


### Scala in corda:

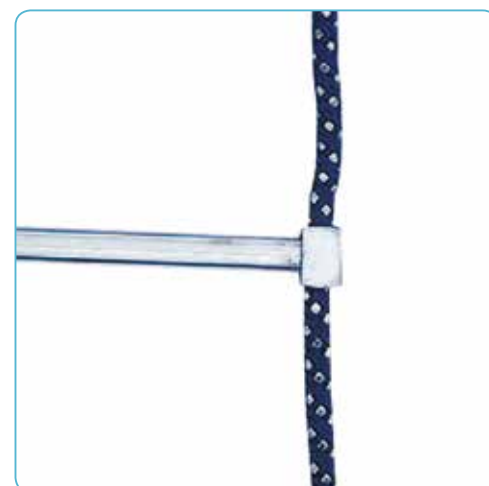
Scala in corda costruita con montanti in fune di nylon e gradini in alluminio antisdrucchiolo.

### Caratteristiche:

- Montanti in fune di nylon Ø mm 16
- Gradini pioli in alluminio con superficie antisdrucchiolo Ø mm 25
- Ganci in alluminio a Norma EN 362
- Alzata mm 300
- Larghezza esterna mm 350
- Peso al m/kg 1,36
- Portata kg 100
- **Conforme al D. Lgs. 81/2008**



- **Ganci in alluminio**
- COD: GACN



- **Fusione innesto gradino**
- COD: A15CN



### Scala per esterni

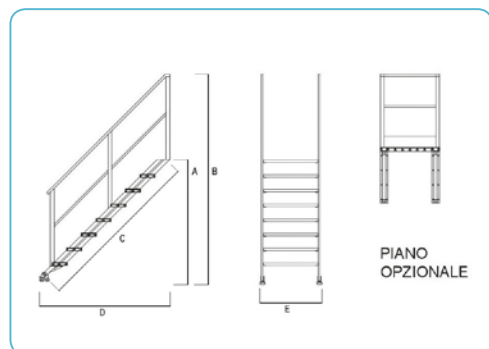
#### Caratteristiche:

- Montanti rettangolari da mm 90x25
- Gradini piani in profilo portante forato filtrante leggero da mm 200  
Alzata mm 250 con inclinazione a 60°
- Alzata mm 200 con inclinazione a 45°
- N. 2 Piastre di fissaggio per ancoraggio superiore
- Corrimano unilaterale in profilo tondo mm 40
- Secondo corrimano a richiesta
- Larghezza interna mm 600/800
- Portata kg 200,00
- **Conforme al D. Lgs. 81/2008**

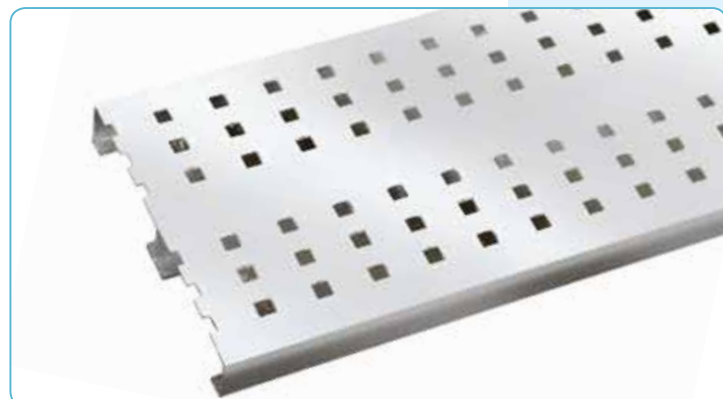
#### Optional:

- Piani di uscita completi di parapetto e fermapiEDE regolamentare da m 1,00
- **da mm 600x800**
- **da mm 800x800**
- Mensole di sostegno per piani di sbarco
- **da mm 600x800**
- **da mm 800x800**

Piano di uscita opzionale



■ PREVENTIVO A RICHIESTA



- **Gradino forato**
- mm 200 (a richiesta)



- **Gradino rigato**
- mm 200 (a richiesta)

## CARGO



CONFORME  
D. Lgs  
81/2008 Art. 140



Scala mobile a palchetto completamente smontabile per uso professionale ideale nella manutenzione industriale, estremamente versatile ha la possibilità di avere l'uscita frontale, laterale destra/sinistra.

È progettata con 4 ruote disassate con freno, pivottanti Ø mm 125 in nylon per agevolarne la movimentazione, a richiesta può essere fornita con due ruote per lo spostamento tipo carriola.

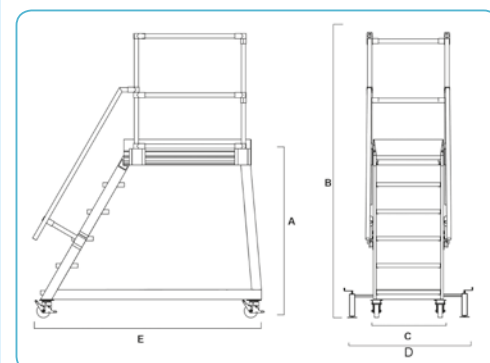
La scala viene fornita smontata per ridurre le spese di trasporto.

- Optional:  
**Cancelletto di sbarco laterale / posteriore / anteriore**  
■ COD: CANCARGO

### Caratteristiche:

- Montanti rettangolari da mm 90x25
- Gradini piani in profilo rigato antidrucciolo da mm 200 (a richiesta profilo portante forato da mm 200)
- Alzata mm 250
- Inclinazione a 60°
- Larghezza interna mm 600/800
- Piano di calpestio in profilo rigato antidrucciolo da mm 600x800 – 800x800
- Parapetto di protezione da m 1,00
- Fermapiè mm 150
- N. 2 Stabilizzatori laterali
- 4 ruote disassate con freno, pivottanti Ø125 mm in nylon rivestite in poliuretano espanso con dispositivo frenante a doppio pedale
- Corrimano in profilo tondo Ø mm 40
- Portata kg 200

- **Conforme al D. Lgs. 81/2008**
- **Il prodotto è stato testato in conformità della norma UNI EN 14122**





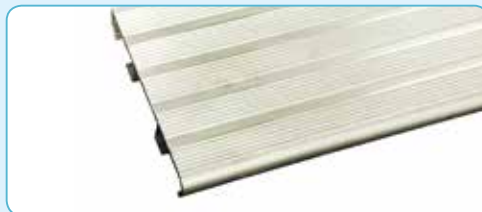
• Vaschetta porta oggetti in alluminio  
600x200  
■ COD: A19CA/VA



• 4 Ruote disassate con freno e Ø 125  
■ COD: MR12540CH



• Gradino forato antiscivolo unidirezionale  
■ mm 200 (a richiesta)



• Gradino rigato  
■ mm 200 (a richiesta)



• Cargo imballata



• Optional Stabilizzatore a vite  
■ COD: STABCARUOTE

	CODICE	A(m)	B(m)	C(m)	D(m)	E(m)	N. Gr.	Kg
Piano di calpestio 600X800	A19RCA/64	1,00	2,00	0,60	0,90	1,45	4	48,5
	A19RCA/65	1,25	2,25	0,60	0,90	1,67	5	52,5
	A19RCA/66	1,50	2,50	0,60	0,90	1,81	6	56,5
	A19RCA/67	1,75	2,75	0,60	0,90	1,95	7	60,5
	A19RCA/68	2,00	3,00	0,60	0,90	2,12	8	64,5
	A19RCA/69	2,25	3,25	0,60	0,90	2,80	9	68,5
	A19RCA/610	2,50	3,50	0,60	0,90	2,45	10	72,5
	A19RCA/611	2,75	3,75	0,60	0,90	2,61	11	76,5
	A19RCA/612	3,00	4,00	0,60	0,90	2,78	12	80,5
	A19RCA/613	3,25	4,25	0,60	0,90	2,94	13	84,5

	CODICE	A(m)	B(m)	C(m)	D(m)	E(m)	N. Gr.	Kg
Piano di calpestio 800X800	A19RCA/84	1,00	2,00	0,80	1,10	1,45	4	49
	A19RCA/85	1,25	2,25	0,80	1,10	1,62	5	54
	A19RCA/86	1,50	2,50	0,80	1,10	1,80	6	59
	A19RCA/87	1,75	2,75	0,80	1,10	1,95	7	64
	A19RCA/88	2,00	3,00	0,80	1,10	2,12	8	69
	A19RCA/89	2,25	3,25	0,80	1,10	2,28	9	74
	A19RCA/810	2,50	3,50	0,80	1,10	2,45	10	79
	A19RCA/811	2,75	3,75	0,80	1,10	2,61	11	84
	A19RCA/812	3,00	4,00	0,80	1,10	2,78	12	89
	A19RCA/813	3,25	4,25	0,80	1,10	2,94	13	94
	A19RCA/814	3,50	4,50	0,80	1,10	3,11	14	99
	A19RCA/815	3,75	4,75	0,80	1,10	3,27	15	104
	A19RCA/816	4,00	5,00	0,80	1,10	3,44	16	109

## MAREA



€28,00  
a richiesta  
solo per  
D. Lgs. 81/2008

CONFORME  
D. Lgs.  
81/2008 Art. 140



Scala mobile a palchetto completamente smontabile per uso professionale ideale per la manutenzione di ampie superfici in quota.

Estremamente versatile ha la possibilità di avere l'uscita frontale, laterale destra/sinistra e, possibilità di aumentare l'altezza del parapetto e di inserire un secondo piano di lavoro intermedio innalzandone l'altezza.

Leggera e sicura nella movimentazione. Per il trasporto la scala viene fornita smontata.





**Caratteristiche:**

- Montanti rettangolari da mm 90x25
- Gradini piani in profilo forato antiscivolo unidirezionale da mm 200 (a richiesta profilo portante rigato da mm 200)
- Alzata mm 250
- Inclinazione a 60°
- Larghezza interna mm 600/800
- Piano di calpestio in profilo forato antisdrucciolo lunghezza da mm 1000/2000/3000
- Parapetto di protezione da m 1,00
- Fermapiede mm 150
- 4 ruote disassate con freno, pivottanti Ø125 mm in nylon rivestite in poliuretano espanso con dispositivo frenante a doppio pedale
- n.2 stabilizzatori laterali
- Corrimano in profilo tondo Ø mm 40
- Portata kg 200
- **Conforme al D. Lgs. 81/2008**

H. PIANO	CODICE LARG.		LUNGHEZZA PIATTAFORMA (m)			
	600	1,00		2,00		3,00
1,00	A19MA60100/1		A19MA60100/2		A19MA60100/3	
1,25	A19MA60125/1		A19MA60125/2		A19MA60125/3	
1,50	A19MA60150/1		A19MA60150/2		A19MA60150/3	
1,75	A19MA60175/1		A19MA60175/2		A19MA60175/3	
2,00	A19MA60200/1		A19MA60200/2		A19MA60200/3	
2,25	A19MA60225/1		A19MA60225/2		A19MA60225/3	
2,50	A19MA60250/1		A19MA60250/2		A19MA60250/3	
2,75	A19MA60275/1		A19MA60275/2		A19MA60275/3	
3,00	A19MA60300/1		A19MA60300/2		A19MA60300/3	
3,25	A19MA60325/1		A19MA60325/2		A19MA60325/3	

H. PIANO	CODICE LARG.		LUNGHEZZA PIATTAFORMA			
	800	1,00		2,00		3,00
1,00	A19MA80100/1		A19MA80100/2		A19MA80100/3	
1,25	A19MA80125/1		A19MA80125/2		A19MA80125/3	
1,50	A19MA80150/1		A19MA80150/2		A19MA80150/3	
1,75	A19MA80175/1		A19MA80175/2		A19MA80175/3	
2,00	A19MA80200/1		A19MA80200/2		A19MA80200/3	
2,25	A19MA80225/1		A19MA80225/2		A19MA80225/3	
2,50	A19MA80250/1		A19MA80250/2		A19MA80250/3	
2,75	A19MA80275/1		A19MA80275/2		A19MA80275/3	
3,00	A19MA80300/1		A19MA80300/2		A19MA80300/3	
3,25	A19MA80325/1		A19MA80325/2		A19MA80325/3	
3,50	A19MA80350/1		A19MA80350/2		A19MA80350/3	
3,75	A19MA80375/1		A19MA80375/2		A19MA80375/3	
4,00	A19MA80400/1		A19MA80400/2		A19MA80400/3	

CODICE PIANO DI LAVORO + RINGHIERA	LUNGHEZZA (m)
A19MAPIA100	0,50
A19MAPIA200	1,50
A19MAPIA300	2,50

## LEGO EN 131



CONFORME  
EUROPEA  
EN 131



EN 131-1:2019  
EN 131-2:2019  
EN 131-3:2018  
EN 131-7:2013

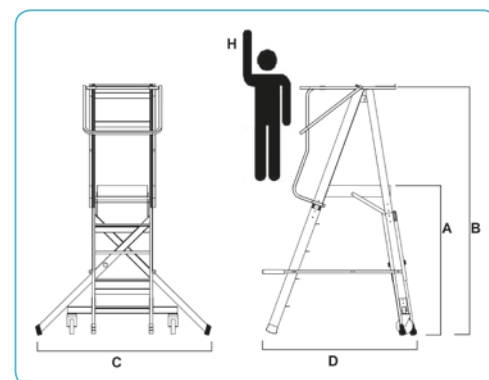


### Nuova scala in alluminio con caratteristiche di elevata stabilità:

Ottenuta grazie a sistemi diversi di stabilizzazione a seconda dell'altezza della scala.

### Caratteristiche:

- Profilo montante anteriore mm 84x25
- Profilo montante posteriore mm 67x25
- Gradino mm. 130 di profondità innestato, espanso e ribordato nei montanti
- Maniglie di sollevamento
- Larghezza scala mm 500
- N.2 ruote diametro mm 150
- Piano porta oggetti da mm 600x180
- Piano di calpestio in lamiera mandorlata da mm 600x450
- N.2 maniglie di sollevamento poste nella sezione anteriore
- Allargatore posteriore integrato per scale dai 3 ai 5 gradini
- Stabilizzatori telescopici diagonali oltre ad allargatore posteriore integrato per scale da 6 a 10 gradini
- Sistema di stabilizzatori laterali oltre ad allargatore posteriore integrato per scale da 11 a 15 gradini
- Inclinazione 70°
- **Conforme alla NORMA UNI EN 131-7:2013**





- **Allargatore posteriore**  
■ Per scale da 3 a 5 gradini



- **Stabilizzatori telescopici diagonali**  
■ Per scale da 6 a 9 gradini



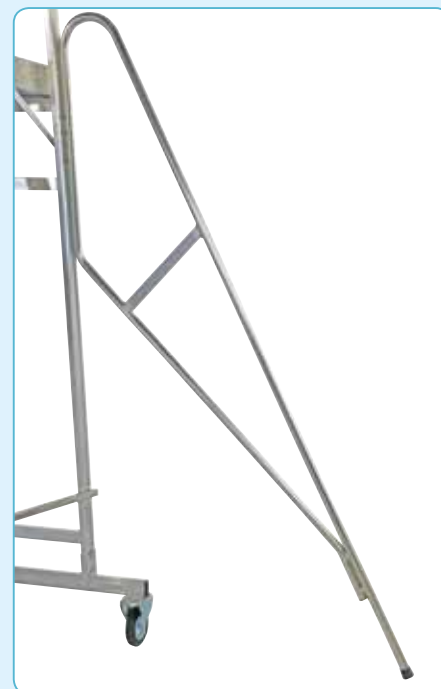
- **Piano di calpestio**  
in lamiera mandorlata da mm 600x450



- **Optional: Kit sollevamento ruote**  
■ COD:A19KITSO



- **Optional:Parapetto**  
■ COD:A19LPAR



- **Stabilizzatori laterali**  
■ COD: A19LSTAB  
Per scale da 10 a 15 gradini

CODICE	A(m)	B(m)	H(m)	C(m)	D(m)	N. Gr. *	PESO Kg
A19L175	0,75	1,75	2,75	1,05	1,07	3	24
A19L200	1,00	2,00	3,00	1,05	1,2	4	26
A19L225	1,25	2,25	3,25	2,5	1,33	5	28
A19L250	1,50	2,50	3,50	2,5	1,46	6	30
A19L275	1,75	2,75	3,75	2,5	1,59	7	32
A19L300	2,00	3,00	4,00	2,5	1,72	8	34
A19L325	2,25	3,25	4,25	2,5	1,85	9	36
A19L350	2,50	3,50	4,50	3,11	1,98	10	38
A19L375	2,75	3,75	4,75	3,11	2,11	11	40
A19L400	3,00	4,00	5,00	3,11	2,24	12	42
A19L425	3,25	4,25	5,25	3,11	2,37	13	44
A19L450	3,50	4,50	5,50	3,11	2,5	14	46
A19L475	3,75	4,75	5,75	3,11	2,63	15	48

\*Il numero dei gradini comprende la piattaforma

✓ **A richiesta scala montata**



CONFORME  
D. Lgs.  
81/2008 Art. 140



### Scala a castello:

Scala fissa in alluminio assemblata a mano con giunti in fusione che rendono possibili eventuali sostituzioni.

### Caratteristiche:

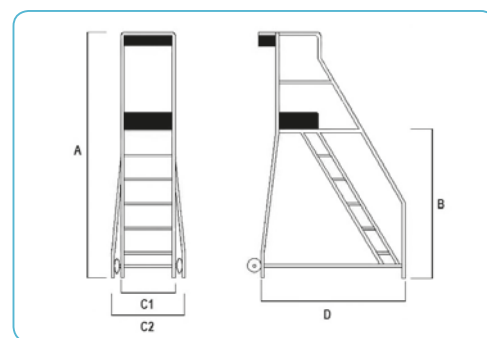
- Tubo portante diam. 30 mm
- Gradini piani con superficie antiscivolo da mm 200
- Alzata mm 250
- N. 2 ruote da mm 150 nella parte posteriore per agevolare gli spostamenti
- Piano di calpestio in ABS da mm 570x400
- Fermapiedi da mm 150
- Parapetto di protezione da m 1,00
- Vaschetta porta oggetti in ABS da mm 480x190
- Portata kg 150
- **Conforme al D. Lgs. 81/2008**



- **Maniglie per lo spostamento (a richiesta)**  
■ COD: A19MAN



- **4 ruote pivotanti retrattili**  
■ COD: MR100S



CODICE	A(m)	B(m)	C1(m)	C2(m)	D(m)	N. Gr.*	Kg	M <sup>3</sup>
A19SCAF100	2,00	1,00	0,55	0,71	1,13	4	19,10	1,60
A19SCAF125	2,25	1,25	0,55	0,73	1,28	5	20,50	2,10
A19SCAF150	2,50	1,50	0,55	0,75	1,47	6	23,10	2,76
A19SCAF175	2,75	1,75	0,55	0,77	1,60	7	26,00	3,39
A19SCAF200	3,00	2,00	0,55	0,79	1,78	8	29,60	4,22
A19SCAF225	3,25	2,25	0,55	0,81	1,90	9	32,00	5,00
A19SCAF250	3,50	2,50	0,55	0,83	2,06	10	34,40	5,98
A19SCAF275	3,75	2,75	0,55	0,85	2,20	11	36,40	7,01
A19SCAF300	4,00	3,00	0,55	0,92	2,35	12	39,00	8,65
A19SCAF325	4,25	3,25	0,55	0,94	2,50	13	42,50	9,99
A19SCAF350	4,50	3,50	0,55	0,96	2,65	14	46,60	11,45
A19SCAF375	4,75	3,75	0,55	0,98	2,80	15	50,00	13,03
A19SCAF400	5,00	4,00	0,55	1,00	2,83	16	52,00	14,15

\*Il numero dei gradini comprende la piattaforma



 NORMATIVA ITALIANA	 COLLAUDO SI PREVEDE <b>€80,00</b> a richiesta solo per D. Lgs. 81/2008	 GARANZIA 5 ANNI	 CARICO MAX <b>Kg 150</b>
CONFORME D. Lgs. 81/2008 Art. 140			

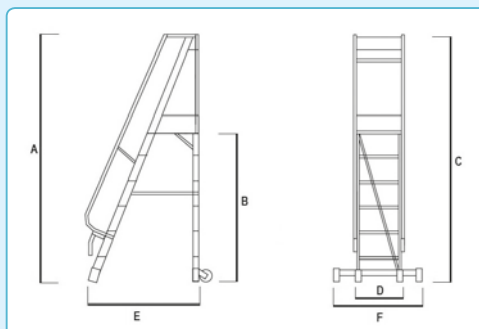
## KOMPASSO CLASSICA

### Scala a castello:

Scala in alluminio pieghevole con un ingombro ridotto per il trasporto e lo stoccaggio.

### Caratteristiche:

- Montanti rettangolari da mm 84x25
- Montante strutturale parte posteriore mm 67x25
- Gradini piani con superficie antiscivolo da mm 200
- Alzata mm 250
- Allargatori telescopici nella parte posteriore con rinforzo laterale a partire dai m 3,00
- Fino a m 2,75 chiuso m 0,70 aperto m 1,08
- Da m. 3,00 chiuso m.1,10 aperto 1,40
- N. 2 di ruote mm 150 per agevolarne gli spostamenti
- Piano di calpestio in lamiera di alluminio mandorlata da mm 600x465
- Parapetto di protezione da m 1,00
- Fermapiedi da mm 150
- Vaschetta porta oggetti in ABS da mm 480x190
- Corrimano pieghevoli in tubo quadro da mm 25x25
- Maniglie pieghevoli
- Dispositivo anti apertura/chiusura
- Ingombro per il trasporto: m 0,28x0,60xC
- Portata kg 150
- **Conforme al D. Lgs. 81/2008**



• **Dispositivo anti apertura-chiusura**



### • Scala chiusa

CODICE	A(m)	B(m)	C(m)	D(m)	E(m)	F (min)	F(max)	N. Gr. *	Kg	M <sup>3</sup>
A19SCAF100PI	2,00	1,00	2,33	0,55	1,59	0,72	1,08	4	25,00	0,64
A19SCAF125PI	2,25	1,25	2,62	0,55	1,74	0,72	1,08	5	27,50	0,71
A19SCAF150PI	2,50	1,50	2,91	0,55	1,89	0,72	1,08	6	28,50	0,78
A19SCAF175PI	2,75	1,75	3,20	0,55	2,04	0,72	1,08	7	32,00	0,86
A19SCAF200PI	3,00	2,00	3,49	0,55	2,19	1,01	1,40	8	34,50	0,93
A19SCAF225PI	3,25	2,25	3,78	0,55	2,34	1,01	1,40	9	38,50	1,01
A19SCAF250PI	3,50	2,50	4,07	0,55	2,49	1,01	1,40	10	40,00	1,08
A19SCAF275PI	3,75	2,75	4,36	0,55	2,64	1,01	1,40	11	42,50	1,16
A19SCAF300PI	4,00	3,00	4,65	0,55	2,79	1,01	1,40	12	46,00	1,23
A19SCAF325PI	4,25	3,25	4,94	0,55	2,94	1,01	1,40	13	48,00	1,30
A19SCAF350PI	4,50	3,50	5,23	0,55	3,09	1,01	1,40	14	54,00	1,39
A19SCAF375PI	4,75	3,75	5,52	0,55	3,24	1,01	1,40	15	56,00	1,45
A19SCAF400PI	5,00	4,00	5,81	0,55	3,39	1,01	1,40	16	62,50	1,53

\*Il numero dei gradini comprende la piattaforma



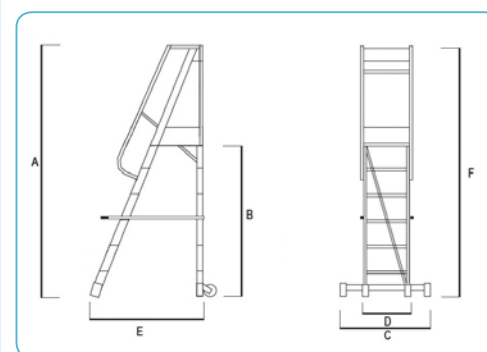
• Barra stabilizzatrice con ruote

### Scala a castello:

Scala in alluminio pieghevole con un ingombro ridotto per il trasporto e lo stoccaggio.

### Caratteristiche:

- Montanti rettangolari da mm 84x25
- Montante strutturale parte posteriore mm 67x25
- Gradini piani con superficie antiscivolo da mm 130
- Alzata mm 250
- Allargatori telescopici nella parte posteriore.
  - Fino a m 2,75 chiuso m 0,69 - aperto m 1.08
  - Da m 3,00 chiuso m 1,02 aperto 1,40
- Barra stabilizzatrice smontabile con n. 2 ruote da mm 150 per agevolarne gli spostamenti
- Piano di calpestio in lamiera di alluminio mandorlata da mm 600x465
- Parapetto di protezione da m 1,00
- Fermapiedi da mm 150
- Vaschetta porta oggetti in ABS da mm 480x190
- Maniglie per lo spostamento
- Dispositivo anti apertura/chiusura
- Ingombro per il trasporto: m 0,53x0,61XF
- Portata kg 150
- **Conforme al D. Lgs. 81/2008**



CODICE	A(m)	B(m)	C(m)	D(m)	E(m)	F(m)	N. Gr.*	Kg	M <sup>3</sup>
A19ECOPI100	2,00	1,00	0,87	0,55	1,59	2,16	4	23,50	0,76
A19ECOPI125	2,25	1,25	0,87	0,55	1,74	2,44	5	24,00	0,84
A19ECOPI150	2,50	1,50	0,98	0,55	1,89	2,70	6	25,00	0,92
A19ECOPI175	2,75	1,75	0,98	0,55	2,04	3,97	7	29,50	0,99
A19ECOPI200	3,00	2,00	0,98	0,55	2,19	3,23	8	30,00	1,07
A19ECOPI225	3,25	2,25	0,98	0,55	2,34	3,49	9	31,50	1,15
A19ECOPI250	3,50	2,50	0,98	0,55	2,49	3,76	10	35,00	1,22
A19ECOPI275	3,75	2,75	0,98	0,55	2,64	4,02	11	38,50	1,30
A19ECOPI300	4,00	3,00	0,98	0,55	2,79	4,29	12	42,00	1,38

\*Il numero dei gradini comprende la piattaforma



### Ideal:

Ideale da utilizzare nelle logistiche e trasporti per accesso camion. Ideal è una scala interamente in alluminio. Molto leggera, si trasporta e si installa facilmente.

È disponibile nella versione 4-5-6 gradini con un'altezza variabile in base alle necessità.

Grazie a n. 2 calamite speciali con una tenuta di 90 kg cad. poste nella parte posteriore, il fissaggio e la messa in opera risultano molto veloci.

### Caratteristiche:

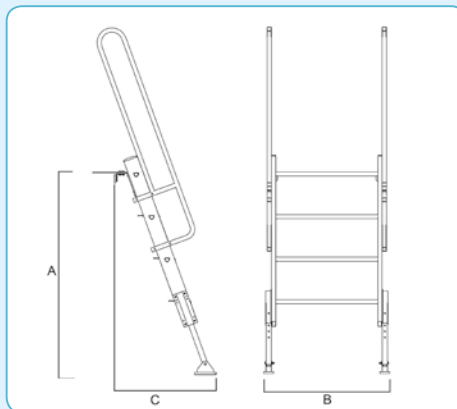
- Larghezza scala mm 600
- Profondità gradini mm 130
- Larghezza massima con piedini mm 740
- N. 2 calamite con portata 90 kg cad.
- N. 2 Piedini regolabili telescopici alla base
- Portata kg. 150
- **Conforme al D.Lgs 81/2008**



- Calamita con portata 90 Kg cad.



- Piedino regolabile



**Optional: coppia di corrimani**  
 ■ COD: A02CO

CODICE	A (m)		B (m)	C (m)	N. Gr.	Kg	M <sup>3</sup>
	Minima	Massima					
A02CT4	1,03	1,18	0,74	0,60	4	10,60	0,21
A02CT5	1,28	1,43	0,74	0,69	5	13,60	0,25
A02CT6	1,53	1,68	0,74	0,78	6	16,60	0,31

**CARRELLI  
IN ALLUMINIO**



GARANZIA  
5 ANNI



NORMATIVA  
ITALIANA

CONFORME  
D. Lgs  
81/2008 Art. 140



## Carrelli in alluminio:

Carrelli in alluminio con ruote pneumatiche da mm 260x85



- Carrello porta barilotti fino a kg 120  
■ COD: A52CARBO



- Carrello porta casse e scatole fino a kg 120  
■ COD: A52CAR2



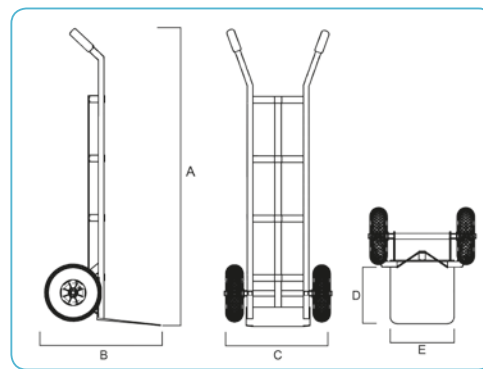
- Carrello porta casse e scatole fino a kg 200  
■ COD: A52CAR3



- Carrello porta sacchi, bidoni e bombole fino a kg 200  
■ COD: A52CARQ



- Carrello a 3 ruote fino a kg 120  
■ COD: A52CAR4



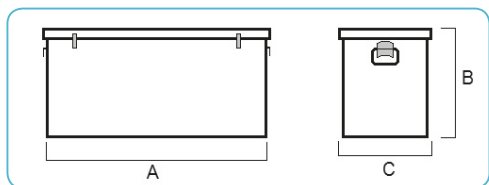
CODICE	DIMENSIONI CARRELLO				DIMENSIONI PEDANA		Peso Kg.	
	A	B	C	M <sup>3</sup>	D	E		
A52CAR2								
A52CAR2R	R	1,13	0,58	0,45	0,29	0,19	0,31	6,76
A52CAR3								
A52CAR3R	R	1,19	0,61	0,45	0,33	0,18	0,45	8,00
A52CARQ								
A52CARQR	R	1,30	0,50	0,45	0,29	0,26	0,40	9,30
A52CARBO								
A52CARBOR	R	1,31	0,51	0,49	0,33	0,28	0,29	7,86
A52CAR4		1,11	0,64	0,50	0,36	0,28	0,37	11,52

R = A richiesta ruote antiforatura in poliuretano mm 265x75





- **Optional a richiesta**  
n. 4 ruote portata 150 kg
- **COD: MR100**



### Bauli in alluminio

Leggeri, impermeabili, resistenti all'urto e accatastabili. Costruiti in lamiera mandrolata di alluminio da mm. 2 più mandorla. Dotati di due serrature e di due maniglie per agevolarne lo spostamento.

- **COD: BAU30**
- **COD: BAU40**
- **COD: BAU50**
- Provisto di attacchi per forche muletto



CODICE	A (m)	B (m)	C (m)	M <sup>3</sup>	Kg.
BAU30	0,82	0,33	0,30	0,08	8,70
BAU40	1,22	0,43	0,40	0,21	15,40
BAU50	1,42	0,53	0,50	0,38	24,00



Cassonetti di copertura sportelli d'ispezione in alluminio, verniciati a polvere o con pellicola in PVC, per: tapparelle/quadri elettrici/contatori, etc.... Lamiere in alluminio preverniciate o verniciate a polvere con taglio, piega e schiacciatura.

**Preventivo a richiesta**



## SECURITY BASKET



CONFORME  
D. Lgs  
81/2008 Art. 140



### Cesta porta persone:

È una cesta porta persone che può essere utilizzata occasionalmente mediante macchine dotate di forche per il sollevamento di materiale che abbiano caratteristiche idonee all'accoppiamento con la cesta.

La struttura è realizzata in lega di alluminio con superficie di calpestio completamente antisdrucciolevole e rete di protezione in polietilene espanso. La parte posteriore, non ha scopo strutturale ma solo di protezione sia contro il rischio di cadute, sia per impedire all'operatore di mettere le mani nel carro del muletto.

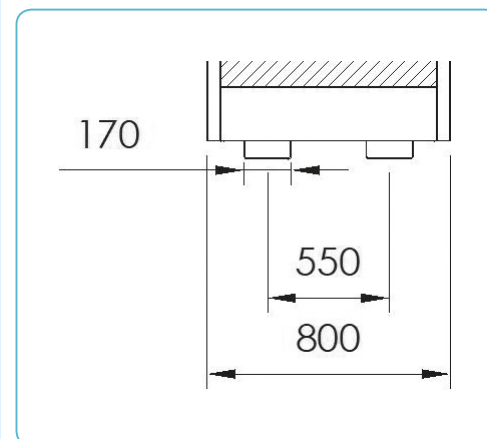
Suddivisa in due parti ad innesto facilmente smontabili che trasformano la cesta in un cubo per facilitare il trasporto.

### Caratteristiche:

- Altezza delle sponde m 1.10
- Robusti anelli di sicurezza posizionati nella parte posteriore
- Punti di ancoraggio per l'imbracatura (non fornita)
- Catena con moschettone per fissaggio di sicurezza
- Incisione con i dati del costruttore e del cestello direttamente sul profilo
- Profilo tubolare quadro 30x30
- Ingombro mm 860x860x2130
- Peso Kg 23
- Piano di calpestio mm 800x800
- Portata max Kg 200 (comprese 2 persone)
- Manuale uso e manutenzione

### Normative di riferimento:

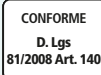
- D.Lgs. 81/2008 testo unico sulla salute e la sicurezza
- Paragrafo 3.1.4 allegato VI



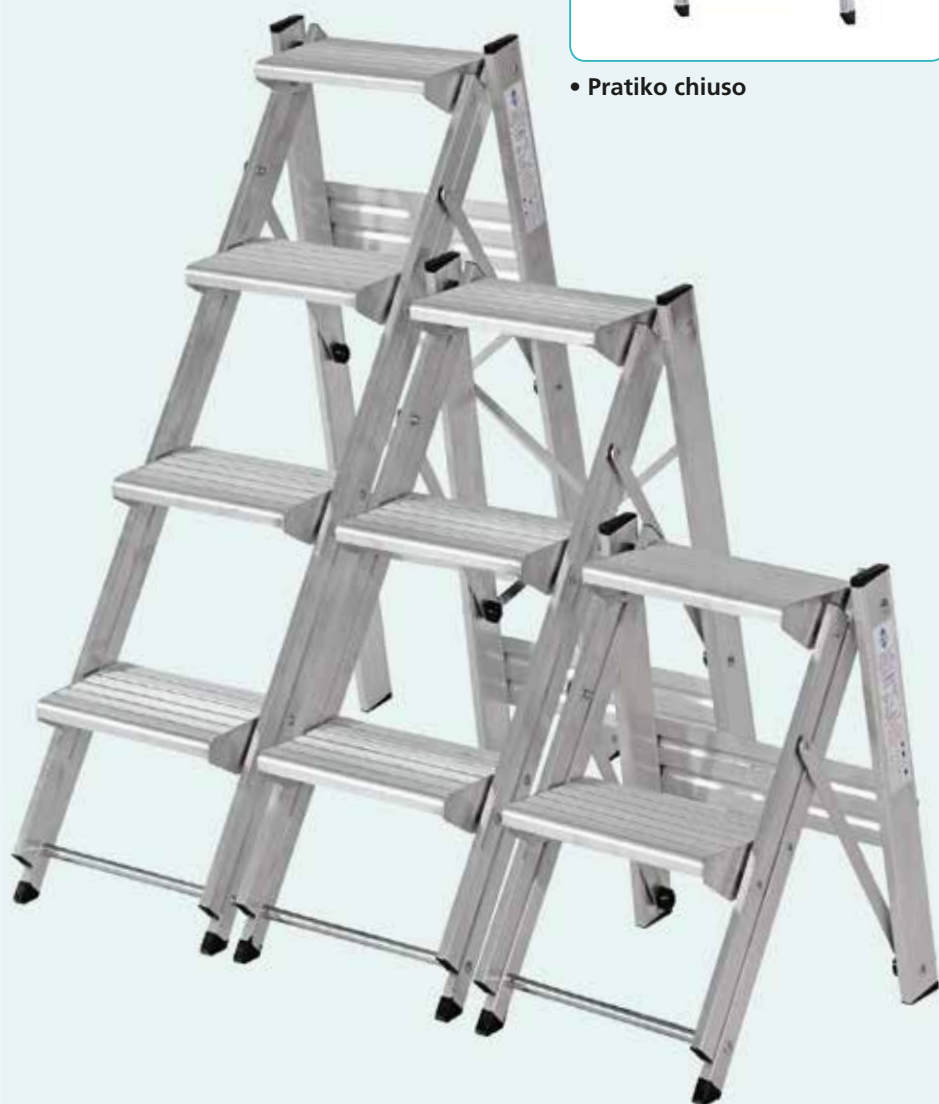
■ COD: SECURRS

# SGABELLI IN ALLUMINIO





• Pratico chiuso

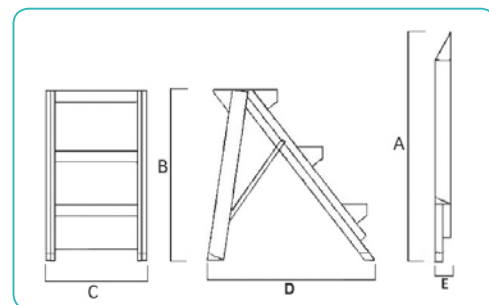


### Sgabello:

Sgabello professionale con struttura completamente in alluminio e ampi gradini antiscivolo da mm 200 di profondità. Ideale per essere riposto in spazi ristretti in quanto grazie ai suoi gradini a scomparsa occupa solo 8 cm.

### Caratteristiche:

- Montanti rettangolari da mm 70X25 e 35X20
- Gradini piani con superficie antiscivolo da mm 200
- Alzata mm 250
- Tappi antisdrucchiolo alle estremità dei montanti
- kit rotelle di scorrimento alla base per lo spostamento (a richiesta)
- Portata kg 150
- **Conforme al D. Lgs. 81/2008** (4 gradini)
- **Normativa Europea EN 14183** (2-3 gradini)



CODICE	A(m)	B(m)	C(m)	D(m)	E(m)	N. Gr.	Kg	M <sup>3</sup>
A16SCSP2	0,80	0,50	0,53	0,50	0,075	2	4,50	0,04
A16SCSP3	1,10	0,75	0,55	0,75	0,075	3	6,00	0,05
A16SCSP4	1,40	1,00	0,57	1,00	0,075	4	7,50	0,07



## PRATIKO CON PARAPETTO

### Sgabello:

Sgabello professionale con struttura completamente in alluminio e ampi gradini antiscivolo da mm 200 di profondità. Ideale per essere riposto in spazi ristretti grazie ai suoi gradini a scomparsa.

### Caratteristiche:

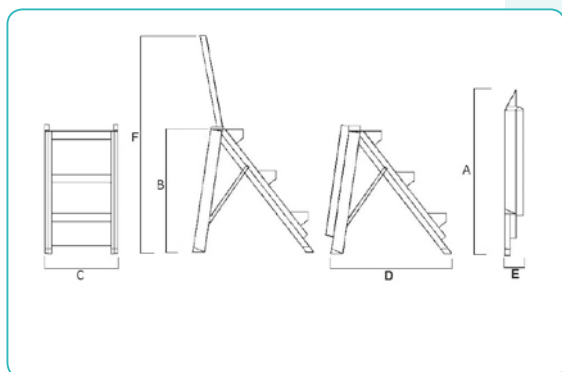
- Montanti rettangolari da mm 70x25 e 35x20
- Gradini piani con superficie antiscivolo da mm 200
- Alzata mm 250
- Tappi antisdrucchio alle estremità dei montanti
- Parapetto ribaltabile alto cm 50
- kit rotelle di scorrimento alla base per lo spostamento (a richiesta)
- Portata kg 150
- **Normativa Europea EN 14183**



- Parapetto pieghevole
- Altezza 50 cm



- Kit rotelle
- COD: KITRUO



CODICE	A(m)	B(m)	C(m)	D(m)	E(m)	F(m)	N. Gr.	Kg	M <sup>3</sup>
A16SCSPI2	0,80	0,49	0,53	0,50	0,14	1,14	2	5,50	0,06
A16SCSPI3	1,10	0,74	0,55	0,75	0,14	1,39	3	7,00	0,08
A16SCSPI4	1,40	0,99	0,57	1,00	0,14	1,64	4	8,50	0,11

## FLAVIA



CONFORME  
EUROPEA  
EN 14183

CONFORME  
D. Lgs  
81/2008 Art. 140

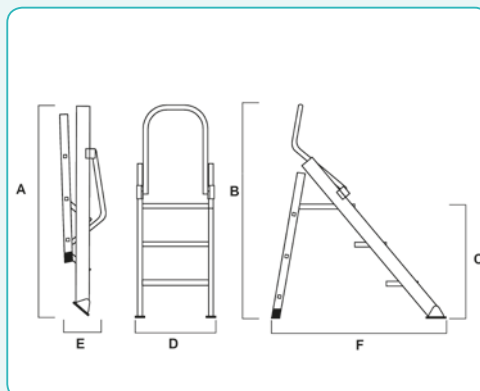


### Sgabello pieghevole:

Sgabello pieghevole con una struttura completamente in alluminio, con ampi gradini antiscivolo da mm 200 di profondità e parapetto.

### Caratteristiche:

- Montanti rettangolari da mm 84x25
- Gradini piani con superficie antiscivolo da mm 200
- Piano di calpestio da mm 400
- Parapetto pieghevole
- N.2 zoccolini nella parte anteriore
- N.2 tappi antiscivolo nella parte posteriore
- Portata kg 150
- Normativa Europea 14183



### • Flavia chiusa

CODICE	A(m)	B(m)	C(m)	D(m)	E(m)	F(m)	Kg	N.Gr.*	M <sup>3</sup>
A16FLA2	0,97	1,13	0,49	0,49	0,28	0,88	8,50	2	0,13
A16FLA3	1,32	1,38	0,74	0,49	0,28	1,15	10,50	3	0,18
A16FLA4	1,70	1,62	0,98	0,49	0,28	1,36	12,50	4	0,23

\*Il numero dei gradini comprende la piattaforma

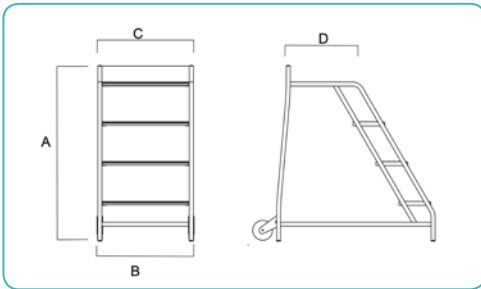


## DOMINO

### Sgabello:

Sgabello professionale, fisso, con struttura in tubo quadro da mm 25x25 di alluminio, ampi gradini antiscivolo da mm 200 di profondità, n. 2 ruote da mm 125 nella parte posteriore per agevolare gli spostamenti.

- Portata kg 150
- **Conforme al D. Lgs. 81/2008**



CODICE	A(m)	B(m)	C(m)	D(m)	N. Gr.*	Kg
A16SCSA3Q	0,75	0,62	0,60	0,40	3	11,00
A16SCSA4Q	1,00	0,62	0,60	0,40	4	13,00

\*Il numero dei gradini comprende la piattaforma

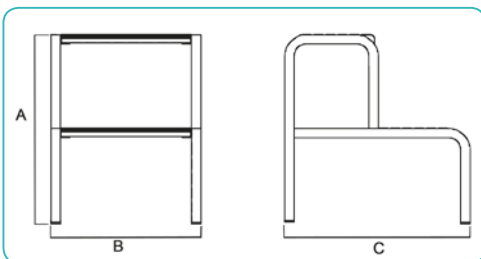


## STEP

### Sgabello:

Robusto sgabello realizzato interamente in alluminio, Telaio in tubo di alluminio da mm 25x25x2, gradini in alluminio da mm 200. Parapetto/corrimani a richiesta

- Portata kg 150
- **Conforme al D. Lgs. 81/2008**



CODICE	A(m)	B(m)	C(m)	N. Gr.	Kg
A16STEP1	0,25	0,40	0,25	1	1,70
A16STEP2	0,50	0,40	0,48	2	3,20
A16STEP3	0,75	0,40	0,73	3	4,70

## TANGO



CONFORME  
EUROPEA  
EN 14183

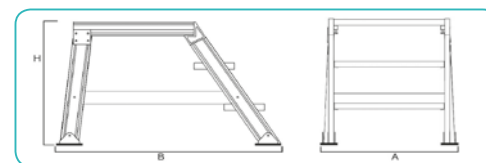


### Sgabello:

Sgabello ideale per uso industriale realizzato in alluminio con possibilità di essere corredato di parapetto.

### Caratteristiche:

- Montanti rettangolari da mm 90x25
- Gradini piani con superficie antiscivolo mm 200
- Alzata mm 250
- Inclinazione 45° / 60°
- Ampia piattaforma da mm 600x600 / 800x800
- Larghezza esterna mm 600 e 800
- N.4 zoccolini snodati alla base
- Portata kg 150
- **Normativa Europea EN 14183**



#### TANGO 60° mm 600x600

CODICE	H(m)	A(m)	B(m)	N. Gr. *	Kg
A16TA60602	0,50	0,68	0,94	2	12,00
A16TA60603	0,75	0,68	1,11	3	15,00
A16TA60604	1,00	0,70	1,27	4	18,00

#### TANGO 45° mm 600x600

CODICE	H(m)	A(m)	B(m)	N. Gr. *	Kg
A16TA45603	0,60	0,67	1,26	3	14,00
A16TA45604	0,80	0,68	1,49	4	16,00
A16TA45605	1,00	0,70	1,70	5	18,00

#### TANGO 60° mm 800x800

CODICE	H(m)	A(m)	B(m)	N. Gr. *	Kg
A16TA60802	0,50	0,85	1,14	2	18,00
A16TA60803	0,75	0,87	1,31	3	21,00
A16TA60804	1,00	0,90	1,47	4	24,00

#### TANGO 45° mm800X800

CODICE	H(m)	A(m)	B(m)	N. Gr. *	Kg
A16TA45803	0,60	0,85	1,46	3	20,00
A16TA45804	0,80	0,87	1,69	4	22,00
A16TA45805	1,00	0,90	1,90	5	24,00

\*Il numero dei gradini comprende la piattaforma

DESCRIZIONE	PARAPETTO PER mm 600x600		PARAPETTO PER mm 800x800
	CODICE		CODICE
COMPLETO	A16TA60PACO		A16TA80PACO
LATERALE CAD.	A16TA60PALA		A16TA80PALA
LATERALE + FRONTALE	A16TA60PAFL		A16TA80PAFL



# SCALE IN VETRORESINA





# NOVITÀ

Le scale in vetroresina di seguito raffigurate,  
su richiesta del cliente,  
potranno essere realizzate con della "**Vetroresina Alleggerita**",  
un sistema particolare che riduce il peso della scala di circa il 30%  
rispetto alle tabelle in essere su ns. catalogo.

Questo prodotto è certificato **TÜV SUD ITALIA**



## TEST REPORT RAPPORTO DI PROVA

**DIELECTRIC TEST ACCORDING TO § 5.16 EN 131-2:2019  
TEST DIELETTRICO IN ACCORDO AL § 5.16 EN 131-2:2019**

*Su richiesta, effettueremo preventivi per un minimo di 10 pz sull'acquisto.*



• Sezione attacco gradino montante con rinforzo anti-dissesto

### Scala d'appoggio a gradini pioli ad isolamento elettrico:

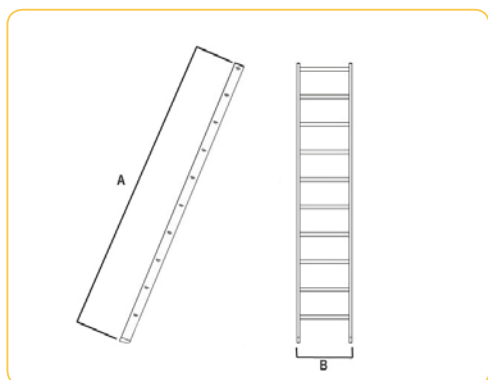
Scala semplice d'appoggio costruita con montanti in vetroresina e gradini in alluminio. L'utilizzo della scala è idoneo dove la tensione è minore di 1000 V CA e 1500 V CC.

#### Caratteristiche:

- Montanti rettangolari da mm 75X26,5
- Gradini pioli con superficie antiscivolo da mm 30x30 fissati al montante con ribordatura; ogni gradino ha all'interno del montante il rinforzo anti-dissesto
- Alzata mm 300
- Tappi antisdrucchio alle estremità dei montanti
- Inclinazione da 65° a 75°
- Portata kg 150
- **Conforme al D. Lgs. 81/2008**
- Allargatore dopo mm 3000  
Come da Normativa EN 131



• Allargatore telescopico in alluminio  
larghezza ~ min. 700 mm  
larghezza ~ max. 1000 mm



CODICE	A(m)	B(m)	N. Gr.	Kg	M <sup>3</sup>
A36W0200	2,00	0,407	6	3,50	0,06
A36W0250	2,50	0,407	8	4,50	0,07
A36W0300	3,00	0,407	9	5,00	0,09
A36W0350	3,50	0,407	11	6,00	0,10
A36W0400	4,00	0,407	13	7,00	0,11
A36W0450	4,50	0,407	14	8,00	0,13
A36W0500	5,00	0,407	16	8,50	0,14

## ELEKTRIKA



€28,00  
a richiesta  
solo per  
D. Lgs. 81/2008

CONFORME  
D. Lgs.  
81/2008 Art. 140



• Sezione attacco gradino montante con rinforzo anti-dissesto

### Scala apribile ad isolamento elettrico:

Scala apribile di tipo industriale con montanti in vetroresina, gradini con superficie antiscivolo in alluminio, piattaforma ribaltabile automaticamente e parapetto di sicurezza.

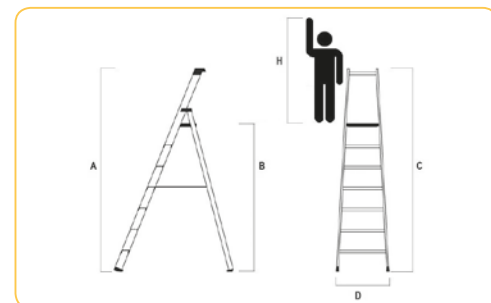
L'utilizzo della scala è idoneo dove la tensione è minore di 1000 V CA e 1500 V CC.

### Caratteristiche:

- Montanti rettangolari da mm 74x22/50x20
- Gradini piani in alluminio con superficie antiscivolo da mm 80x30 fissati al montante con sistema di espansione e ribordatura; ogni gradino ha all'interno del montante il rinforzo anti-dissesto
- Cinghie anti-apertura
- Alzata mm 250
- Piattaforma in ABS da mm. 275x260
- Vaschetta porta oggetti in ABS
- Tappi antisdrucchiolo alle estremità
- Portata kg 150
- **Conforme al D.Lgs. 81/2008**



• Gradini in alluminio ribordato



Ordine per quantità, minimo 10 pz.

CODICE	A(m)	B(m)	C(m)	D(m)	H(m)	N. Gr.*	Kg	M <sup>3</sup>
A36EL150	1,28	0,66	1,36	0,434	2,66	3	5,70	0,08
A36EL175	1,51	0,89	1,61	0,459	2,89	4	6,88	0,10
A36EL200	1,74	1,12	1,86	0,484	3,12	5	8,12	0,13
A36EL225	1,97	1,35	2,11	0,509	3,35	6	9,20	0,15
A36EL250	2,20	1,58	2,36	0,534	3,58	7	10,28	0,18
A36EL275	2,43	1,81	2,61	0,559	3,81	8	11,74	0,20
A36EL300	2,66	2,04	2,86	0,584	4,04	9	13,51	0,23
A36EL325	2,89	2,27	3,11	0,609	4,27	10	14,70	0,27

\*Il numero di gradini comprende la piattaforma



EN 131-1:2019  
EN 131-2:2019  
EN 131-3:2018



NORMATIVA  
EUROPEA



GARANZIA  
5 ANNI



CARICO MAX  
Kg  
150



CONFORME  
EUROPEA  
EN 131

### Scala doppia salita a gradino piano ad isolamento elettrico:

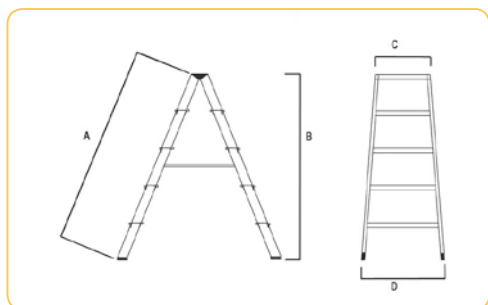
Scala apribile a doppia salita di tipo industriale, con montanti in vetroresina e gradini piani in alluminio. L'utilizzo della scala è idoneo dove la tensione è minore di 1000 V CA e 1500 V CC.

#### Caratteristiche:

- Montanti rettangolari da mm 74x22
- Gradini piani con superficie antiscivolo da mm 80x30 fissati al montante con sistema di espansione e ribordatura; ogni gradino ha all'interno del montante il rinforzo anti-dissesto
- Alzata mm 250
- Cinghie anti-apertura
- Tappi antisdrucchiolo alle estremità dei montanti
- Portata kg 150
- **CERTIFICATA DA TÜV SÜD**
- **Normativa Europea UNI EN 131**



- La particolare fusione di alluminio lega i gradini al montante e li trasforma in un pianetto di appoggio



CODICE	A(m)	B(m)	C(m)	D(m)	N. Gr.	Kg	M <sup>3</sup>
A36W1PP15	1,51	1,42	0,34	0,54	6	9,86	0,13
A36W1PP20	2,00	1,89	0,34	0,59	8	13,46	0,19
A36W1PP25	2,45	2,31	0,34	0,64	10	17,12	0,26
A36W1PP30	3,00	2,83	0,34	0,69	12	19,44	0,34
A36W1PP35	3,50	3,30	0,34	0,74	14	20,98	0,43
A36W1PP40	4,00	3,93	0,34	0,81	16	30,62	0,54

## W4



### Scala componibile ad isolamento elettrico:

Scala costruita con montanti in vetroresina e gradini pioli in alluminio. Estremamente versatile consente di essere utilizzata:

- In appoggio
- A sfilo
- A cavalletto

(è vietato utilizzare il terzo tronco per salirvi; quest'ultimo dovrà essere utilizzato esclusivamente come parapetto).

Tra le scale industriali è senza dubbio quella che riesce a soddisfare maggiormente le diverse esigenze di impiego che si possono presentare.

L'utilizzo della scala è idoneo dove la tensione è minore di 1000 V CA e 1500 V CC.

### Caratteristiche:

- Montanti rettangolari da mm 82x29
- Larghezza massima mm 490
- Gradini pioli con superficie antiscivolo da mm 30x30 fissati al montante con sistema di espansione e ribordatura; ogni gradino ha all'interno del montante il rinforzo anti-dissesto
- Alzata mm 300
- Dispositivo anti sfilo a partire da 2° tronco
- Dispositivo di limite max di sovrapposizione
- Cinghia anti-apertura accidentale
- Barra stabilizzatrice telescopica
- Puntali antisdrucchiolo alle estremità dei montanti
- Terzo tronco dotato di rotelle di scorrimento (a partire da m 3,00)
- Portata kg 150
- **Conforme al D.Lgs. 81/2008**

CODICE	A(m)	B(m)	C(m)	D(m/Kg)	N. Gr.	Kg	M <sup>3</sup>
A37W43200	1,98	1,90	3,80	0,750 - 2,00	6X3	21,00	0,19
A37W43250	2,57	2,48	5,60	0,850 - 2,20	7X3	28,00	0,25
A37W43300	3,17	3,08	7,40	0,950 - 2,30	9X3	33,60	0,31
A37W43350	3,48	3,40	8,30	0,990 - 2,42	11X3	39,00	0,34
A37W43400	4,06	4,00	10,10	1,100 - 2,64	12X3	43,00	0,40



• **Rompitratta:**

- Obbligatorio per altezze superiori m 8,00
- COD: A50ROMPI



• **Limite max sovrapposizione ultimo tronco**



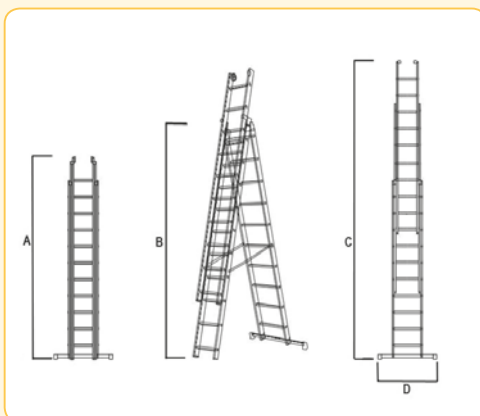
• **Dispositivo antisfilo accidentale**

- COD: MS04COMP



• **Allargatore telescopico**  
larghezza ~ min. 700 mm  
larghezza ~ max. 1000 mm

- COD: ALW4NEWREG



**W6**  
**2 TRONCHI**



**€54,00**  
a richiesta  
solo per  
D. Lgs. 81/2008

CONFORME  
EUROPEA  
EN 131

CONFORME  
D. Lgs  
81/2008 Art. 140



## Scala a sfilo ad isolamento elettrico:

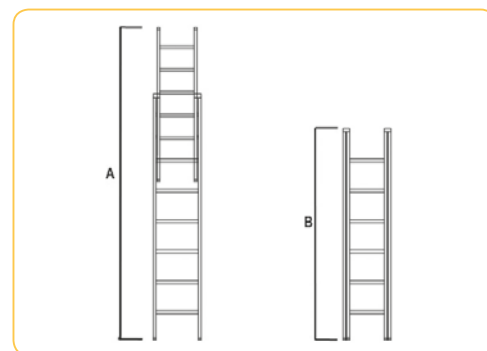
Scala industriale a sfilo costruita con montanti in vetroresina e gradini pioli in alluminio, in 2/3 tronchi disponibile a sfilo manuale o con fune.  
L'utilizzo della scala è idoneo dove la tensione è minore di 1000 V CA e 1500 V CC.

### Caratteristiche:

- Montanti rettangolari da mm 92x29
- Larghezza massima mm 490
- Gradini pioli con superficie antiscivolo  
Da mm 30x30 fissati al montante con sistema di espansione e ribordatura; ogni gradino ha all'interno del montante il rinforzo anti dissesto
- Alzata mm 300
- Dispositivo anti sfilo accidentale
- Tappi antisdrucchiole alle estremità dei montanti
- Zoccolini antisdrucchiole snodati alla base da mm 120x60
- Tronco finale dotato di rotelle di scorrimento (a partire da m 3.00)
- Dopo i m 8,00 deve essere accessoriata da rompitratta
- Portata kg 150
- **Conforme al D.Lgs. 81/2008**
- **Normativa Europea UNI EN 131** (fino a m 4,00)
- **CERTIFICATA DA TÜV SÜD**: allargatore telescopico in alluminio di base obbligatorio per i modelli a partire da mm 3000



A39W6220NEW  
A39W6225NEW  
A39W6230NEW  
A39W6235NEW  
A39W6240NEW  
A39W6F30NEW  
A39W6F35NEW  
A39W6F40NEW



### W6 2 TRONCHI

Allargatore obbligatorio	W6 2 TRONCHI						CODICE CON FUNE	Kg	Allargatore obbligatorio
	CODICE A MANO	A(m)	B(m)	N. Gr.	Kg	M <sup>3</sup>			
	A39W6220NEW	3,20	2,10	6X2	14,40	0,13			
	A39W6225NEW	3,80	2,40	7X2	15,50	0,14			
	A39W6230NEW	5,00	3,00	9X2	17,20	0,18	A39W6F30NEW	18,20	
	A39W6235NEW	6,20	3,60	11X2	24,50	0,25	A39W6F35NEW	25,50	
	A39W6240NEW	6,80	3,90	12X2	26,90	0,27	A39W6F40NEW	27,90	
	A39W6245	8,00	4,50	14X2	31,00	0,32	A39W6F45	32,00	
	A39W6250	9,20	5,10	16X2	35,00	0,36	A39W6F50	36,00	
	A39W6255	9,80	5,40	17X2	38,00	0,38	A39W6F55	39,00	





**W6**  
**3 TRONCHI**



NORMATIVA ITALIANA



NORMATIVA EUROPEA



COLLAUDO SI PREVEDE

€54,00

a richiesta solo per D. Lgs. 81/2008



GARANZIA 5 ANNI



CARICO MAX Kg

150

CONFORME D. Lgs. 81/2008 Art. 140

CONFORME EUROPEA EN 131



- **Rompitratta:**  
Obbligatorio per altezze superiori m 8,00  
■ COD: A50ROMPI



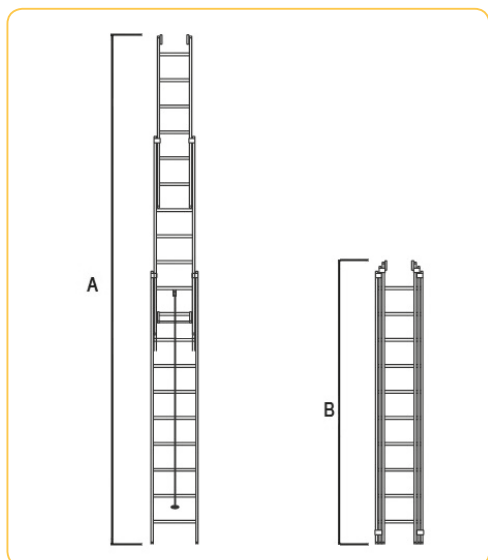
- **Poggiapalo in alluminio**  
■ COD: A50POGW4/6



- **Livellatore regolabile:** (a richiesta) utilizzabile solo senza allargatore  
■ COD: LIVENELZ



- **Allargatore telescopico** (a richiesta) larghezza ~ min. 700 mm larghezza ~ max. 1000 mm  
■ COD: ALW6NEWREG



A39W6320NEW  
A39W6325NEW  
A39W6330NEW  
A39W6335NEW  
A39W6340NEW  
A36W6F330NEW  
A36W6F335NEW  
A36W6F340NEW



W6 3 TRONCHI

Allargatore obbligatorio	W6 3 TRONCHI						Allargatore obbligatorio	
	CODICE A MANO	A(m)	B(m)	N. Gr.	Kg	M <sup>3</sup>		CODICE CON FUNE
	A39W6320NEW	3,90	2,10	6X3	17,20	0,19		
	A39W6325NEW	4,80	2,40	7X3	21,50	0,22		
	A39W6330NEW	6,60	3,00	9X3	26,00	0,27	A36W6F330NEW	27,00
	A39W6335NEW	8,40	3,60	11X3	35,90	0,36	A36W6F335NEW	36,90
	A39W6340NEW	9,30	3,90	12X3	39,40	0,39	A36W6F340NEW	40,40
	A39W6345	11,10	4,50	14X3	44,30	0,45	A39W6F345	45,30
	A39W6350	12,90	5,10	16X3	50,30	0,51	A39W6F350	51,30
	A39W6355	13,80	5,40	17X3	57,30	0,54	A39W6F355	58,00

## W5



CARICO MAX  
**150**  
Kg



GARANZIA  
5 ANNI



COLLAUDO  
SI PREVEDE  
**€54,00**  
a richiesta  
solo per  
D. Lgs. 81/2008



NORMATIVA  
EUROPEA

CONFORME  
EUROPEA  
EN 131



- **Livellatore regolabile:** (a richiesta) utilizzabile solo senza allargatore
- COD: **LIVENELZ**



- **Allargatore telescopico** larghezza ~ min. 700 mm larghezza ~ max. 1000 mm
- COD: **ALW5NEWREG**



- **Poggiapalo in alluminio**
- COD: **A50P0GW4/6**

### Scala all'italiana ad isolamento elettrico:

Scala ad innesto frontale costruita con montanti in vetroresina e gradini pioli in alluminio. L'utilizzo della scala è idoneo dove la tensione è minore di 1000 V CA e 1500 V CC. Il pedone è dotato di zoccolini antidrucciolo snodati da mm 120x60. L'innesto tra due tronchi è di mm 460.

### Caratteristiche:

- Montanti rettangolari da mm 92x29
- Larghezza massima mm 520
- Gradini piani con superficie antiscivolo da mm 30x30 fissati al montante con sistema di espansione e ribordatura; ogni gradino ha all'interno del montante il rinforzo anti-dissesto
- Alzata mm 300
- Allargatore telescopico in alluminio alla base
- Puntali antidrucciolo alla sommità dei montanti
- Portata kg 150



- **Rompitratta:** Obbligatorio per altezze superiori m 8,00
- COD: **A50ROMPI**

	CODICE PEDONI	ALTEZZA TOTALE	N. Gr.	Kg
Allargatore obbligatorio	A38W5P34	3,40	10	12,90
	A38W5P37	3,70	11	14,20
	A38W5P40	4,00	12	15,00
	CODICE FINALI	ALTEZZA TOTALE	N. Gr.	Kg
	A38W5F20	2,00	5	7,40
	A38W5F22	2,20	6	8,10
	A38W5F30	3,10	9	11,00
	CODICE INTERMEDI	ALTEZZA TOTALE	N. Gr.	Kg
	A38W5I228	2,25	6	9,20
	A38W5I258	2,55	7	9,50
	A38W5I288	2,85	8	11,00
	A38W5I30	3,15	9	12,00
	A38W5I34	3,45	10	12,90
	A38W5I37	3,75	11	14,30

# PONTEGGI IN ALLUMINIO



**LUXOR**  
NORMATIVA UNI EN 1004

**FINO A NOVEMBRE 2021**



CONFORME  
EUROPEA  
UNI EN 1004



## Ponteggio in alluminio:

Ponteggio di facile e rapido montaggio grazie alla leggerezza del materiale utilizzato e agli agganci automatici che non richiedono l'uso di utensili; massima stabilità in ogni configurazione.



Il piano è rivestito con pannello in legno CARPLY, con elevata resistenza all'usura e proprietà antiscivolo: resistente all'acqua, agli agenti atmosferici, sostanze chimiche, apribile



- Elemento zoppo

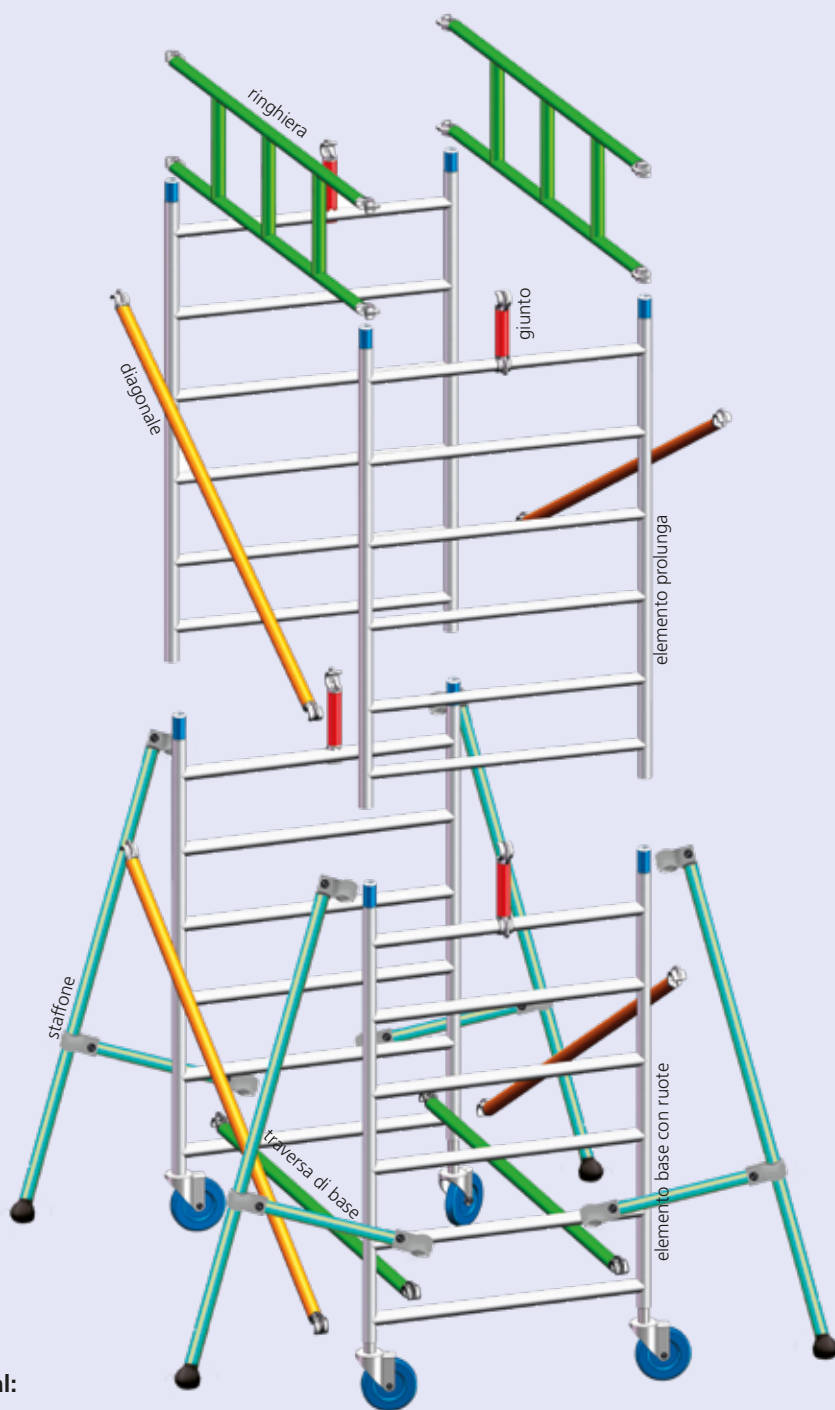
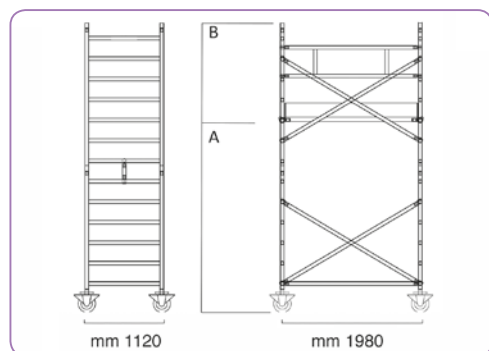


- Ruote Ø mm 200  
In fase di azionamento annulla il disassamento della ruota  
■ COD: MR20050LUCH



## Caratteristiche:

- Montanti in tubo tondo di alluminio Ø mm 50
- Gradino antiscivolo in tubo tondo di alluminio Ø mm 50
- Ruote Ø mm 200 rivestite in poliuretano dotate di regolazione stabilizzante fino a mm 200 e dispositivo frenante a doppio pedale con portata kg 400 cadauna
- Dimensioni base (comprese le ruote) mm 1980x1120
- Dimensioni base (con staffoni a 45°) mm 3500x2600
- Altezza base con ruote dal suolo mm 2030
- Altezza campata di prolunga mm 2005
- Piano di lavoro da mm 1850x870 con sistema antivento suddiviso in due parti, una fissa m. 1850x250 e una con botola mm 1850x620
- Portata (comprese n.2 persone) kg 200
- **Costruito in conformità alla norma europea UNI EN 1004 uso previsto senza ancoraggio all'interno fino a m 12 e all'esterno fino a m 8 (fare riferimento a quanto indicato nel libretto di istruzioni)**



## Optional:

- Elemento di prolunga m 1,20
- COD:A34ELEM1

CODICE: A34LUX

			04	06	08	10	12
	Altezza piano	A(m)	2,70	4,70	6,70	8,70	10,70
	Altezza totale	B(m)	4,00	6,00	8,00	10,00	12,00
	Altezza di lavoro	H(m)	5,00	6,80	8,75	10,80	12,80
A34ELBAS	kg. 32,30	Elementi base con ruote	2	2	2	2	2
A34ELPRO	kg. 6,50	Elementi prolunga	2	4	6	8	10
A34GIUBA	kg. 1,50	Traversa di base	2	2	2	2	2
A34GIUNCRO	kg. 1,80	Diagonali	4	6	8	10	12
A34PIANO	kg. 18,50	Piano di lavoro	1	2	2	3	3
A34FERMA	kg. 7,50	Fermapiedi	1	2	2	3	3
A34RINGHIERA	kg. 4,00	Ringhiere	2	4	4	6	6
STAFFONE	kg. 6,00	Staffoni laterali	4	4	4	4	4
PESO	Kg		120,20	172,00	189,80	241,60	259,40

**ALPO 7**  
**NORMATIVA UNI EN 1004**

**FINO A NOVEMBRE 2021**



CONFORME  
EUROPEA  
UNI EN 1004

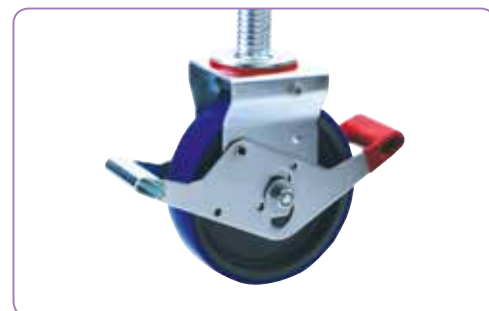


## Ponteggio in alluminio:

Ponteggio di facile e rapido montaggio grazie alla leggerezza del materiale utilizzato e agli agganci automatici che non richiedono l'uso di utensili; massima stabilità in ogni configurazione.



Il piano è rivestito con pannello in legno CARPLY, con elevata resistenza all'usura e proprietà antiscivolo: resistente all'acqua, agli agenti atmosferici, sostanze chimiche, apribile

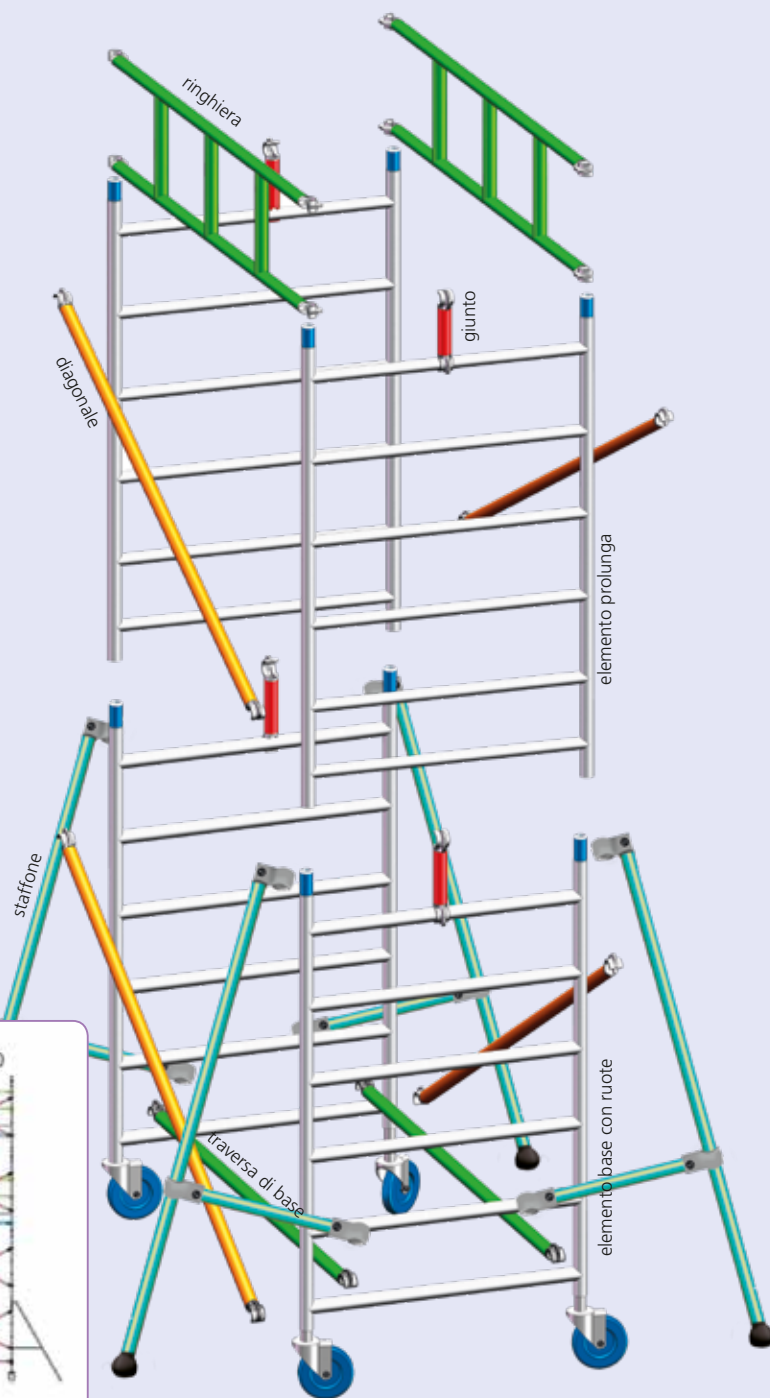
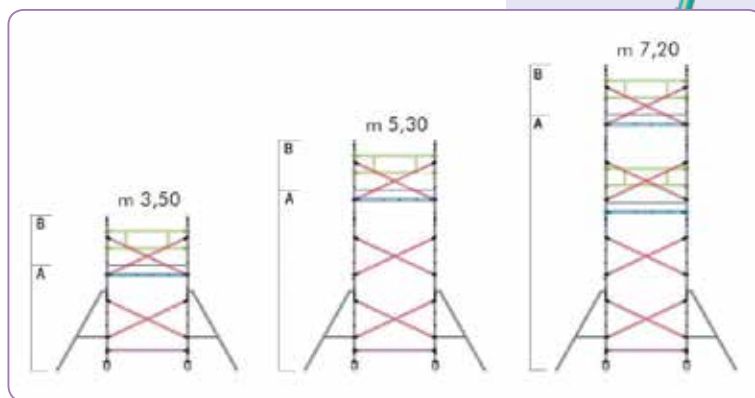


- **Ruote Ø mm 150**  
In fase di azionamento annulla il disassamento della ruota
- **COD: MR15045ALCH**



## Caratteristiche:

- Montanti in tubo tondo di alluminio Ø mm 42
- Gradino antiscivolo in tubo tondo di alluminio Ø mm 42
- Ruote Ø mm 150 rivestite in poliuretano dotate di regolazione stabilizzante fino a mm 200 e dispositivo frenante a doppio pedale con portata kg 400 cadauna
- Dimensioni base (comprese le ruote) mm 2080x800
- Dimensioni base (con staffoni a 45°) mm 2172x3400
- Altezza base con ruote dal suolo mm 1700
- Altezza campata di prolunga mm 1800
- Piano di lavoro da mm 1850x620 con sistema antivento
- Portata (comprese n.2 persone) kg 200
- **Costruito in conformità alla norma europea UNI EN 1004 uso previsto senza ancoraggio all'interno fino a m 12 e all'esterno fino a m 8 (fare riferimento a quanto indicato nel libretto di istruzioni)**



CODICE: A27ALPO		350	470	530	650	720	
	Altezza piano	A(m)	2,30	3,70	4,10	5,50	5,90
	Altezza totale	B(m)	3,60	4,70	5,30	6,50	7,20
	Altezza di lavoro	H(m)	4,50	5,70	6,30	7,50	8,20
A27ELBAS	kg. 14,30	Elementi base con ruote	2	2	2	2	2
A27PRO180	kg. 4,70	Elementi prolunga	2	2	4	4	6
A27PRO120	kg. 3,40	Elementi prolunga m 1,20		2		2	
A27TRAVERSA	kg. 1,40	Traversa di base	2	2	2	2	2
A27DIAGONALE	kg. 1,80	Diagonali	4	6	6	8	8
A27PIANO	kg. 12,00	Piano di lavoro	1	1	1	2	2
A27FERMA	kg. 8,00	Fermapiedi	1	1	1	2	2
A27RINGHIERA	kg. 3,10	Ringhiere	2	2	2	4	4
STAFFONE	kg. 6,00	Staffoni laterali	4	4	4	4	4
<b>PESO</b>	<b>Kg</b>		<b>98,20</b>	<b>103,00</b>	<b>111,20</b>	<b>115,40</b>	<b>150,40</b>

**FIORINO**  
D.LGS. 81/2008



CONFORME  
D. Lgs.  
81/2008 Art. 140

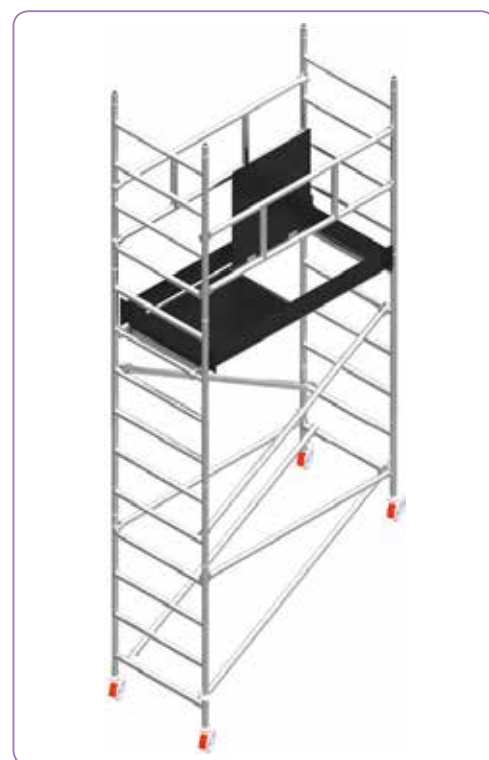


## Ponteggio in alluminio:

Ponteggio di facile e rapido montaggio grazie alla leggerezza del materiale utilizzato e degli agganci automatici che non richiedono l'uso di utensili. Grazie agli elementi ridotti (1,20m) che compongono il ponteggio, il trasporto è reso più facile e pratico anche all'interno di mini-van.



Esempio di ponteggio trasportato su minifurgone



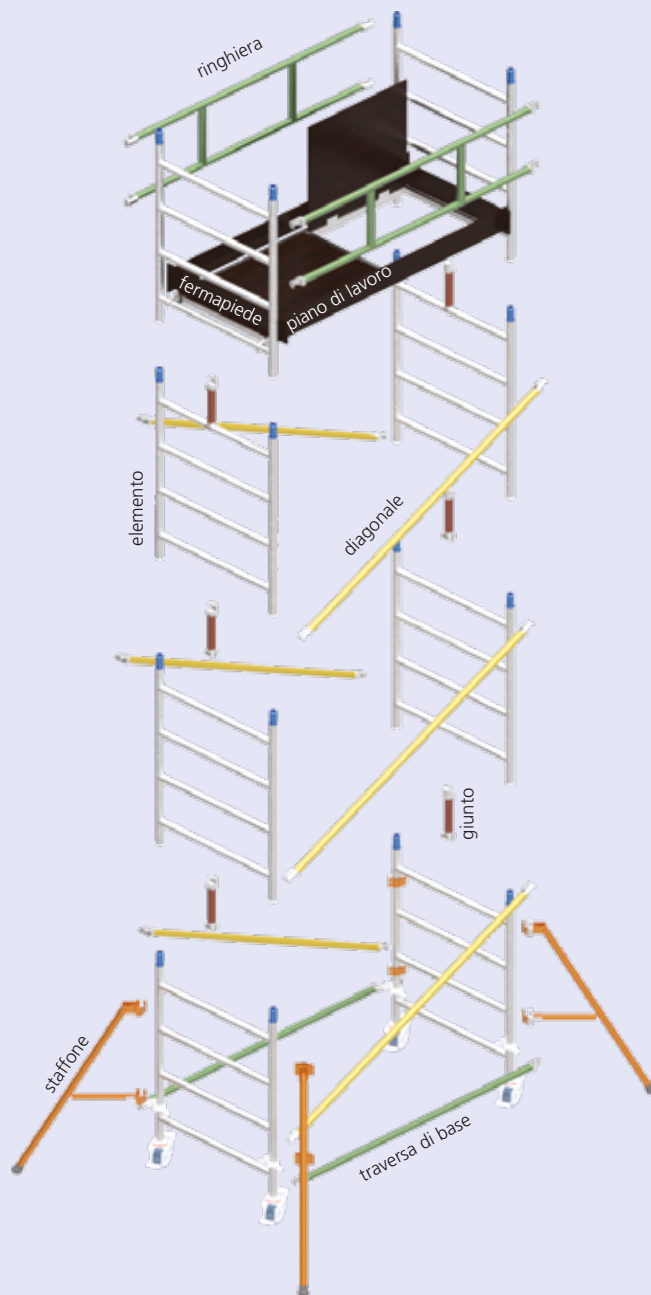
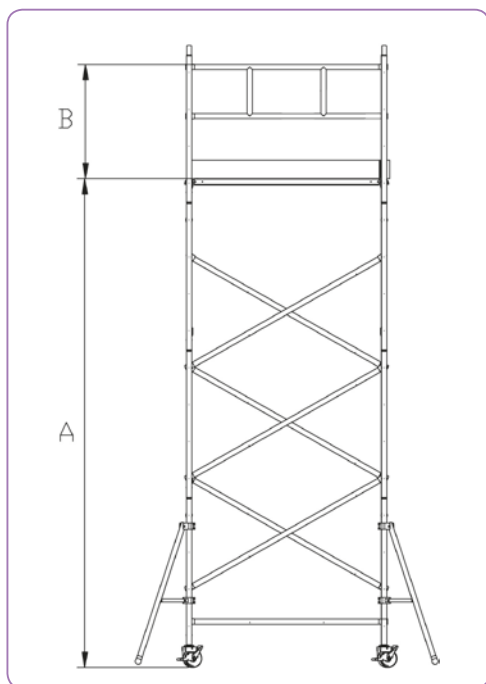
Configurazione ponteggio per dislivelli





## Caratteristiche:

- Montanti in tubo di alluminio Ø mm42
- Gradino antiscivolo in tubo tondo in alluminio Ø mm42
- Ruote Ø mm 125 in nylon rivestite in poliuretano espanso con un dispositivo frenante a pedale
- Dimensioni base (comprese le ruote) mm 1582x800
- Dimensioni base (compresi gli staffoni) mm 2412x1585
- Interasse gradini 300mm
- Piano di lavoro da mm 1500x620 con sistema antivento suddiviso in due parti una fissa e una con botola
- Portata (comprese n. 2 persone) kg 200
- **Conforme al D. Lgs. 81/2008 art.140**



CODICE: A27FIO

500

Altezza piano A(m) 3,96

Altezza totale B(m) 5,00

Altezza di lavoro H(m) 5,96

MR125N Kg. 1,40 Ruote 4

A27PRO120 Kg. 4,68 Elem. prolunga m 1,20 8

A27JRTRA Kg. 1,21 Traversa di base 2

A27JRDIA Kg. 1,33 Diagonali 6

A27JRPIA Kg. 10,10 Piano di lavoro 1

A27JRFER Kg. 5,57 Fermapiedi 1

A27JRRIN Kg. 2,83 Ringhiere 2

A27FIOSTAFF Kg. 1,50 Staffoni laterali 4

PESO Kg. 80,

## ALPO JUNIOR NORMATIVA UNI EN 1004

**FINO A NOVEMBRE 2021**



CONFORME  
EUROPEA  
UNI EN 1004



### Ponteggio in alluminio:

Ponteggio di facile e rapido montaggio grazie alla leggerezza dei materiali utilizzati e agli agganci automatici che non richiedono l'uso di utensili; massima stabilità in ogni configurazione. La struttura di base, fornita assemblata, mediante un'apertura a fisarmonica permette il facile passaggio all'interno di porte.





## Caratteristiche:

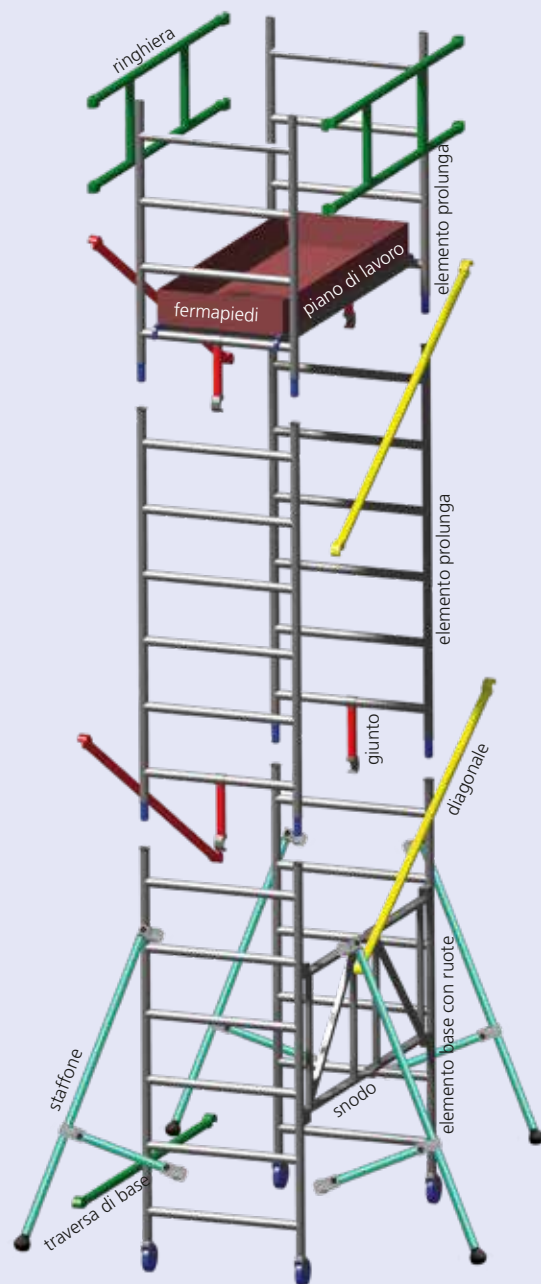
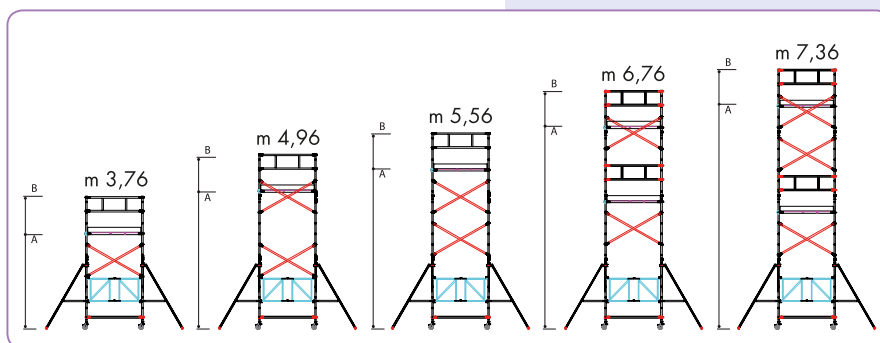
- Montanti in tubo tondo di alluminio Ø mm 42
- Gradino antiscivolo in tubo tondo di alluminio Ø mm 42
- Ruote Ø mm 125 in nylon rivestite in poliuretano espanso con un dispositivo frenante a pedale portata kg 400 cad.
- Dimensioni base (comprese le ruote) mm 1625x800
- Dimensioni base (con staffoni a 45°) mm 3100x2500
- Altezza base con ruote dal suolo mm 1955
- Altezza campata di prolunga mm 1800
- Piano di lavoro da mm 1500x620 con sistema antivento
- Portata (comprese n.2 persone) kg 200
- **Costruito in conformità alla norma europea UNI EN 1004 uso previsto senza ancoraggio all'interno fino a m 12 e all'esterno fino a m 8 (fare riferimento a quanto indicato nel libretto di istruzioni)**



• Piano di lavoro chiuso

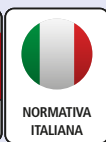


• Piano di lavoro aperto



CODICE: A27ALPO	JR200	JR320	JR380	JR500	JR565	JR574	JR634	
Altezza piano	A(m) 0,88	2,08	2,74	3,94	4,54	5,74	6,34	
Altezza totale	B(m) 1,90	3,10	3,76	4,96	5,56	6,76	7,36	
Altezza di lavoro	H(m) 2,88	4,08	4,74	5,94	6,54	7,74	8,34	
A27JRELBAS	Elem. base con ruote	2	2	2	2	2	2	
A27JRSNO	Snodo	1	1	1	1	1	1	
A27PRO180	Elem. prolunga 1,80		2	2	4	4	6	
A27PRO120	Elem. prolunga m 1,20		2	2		2		
A27JRTRA	Traversa di base	1	1	1	1	1	1	
A27JRDIA	Diagonali		2	2	4	4	6	
A27JRPIA	Piano di lavoro	1	1	1	1	2	2	
A27JRFER	Fermapiedi			1	1	2	2	
A27JRRIN	Ringhiere		2	2	2	4	4	
STAFFONE	Staffoni laterali			4	4	4	4	
PESO	Kg	30,37	45,49	79,62	89,08	91,64	115,4	124,99

## PONTEGGIO PER BALCONI



CONFORME  
D. Lgs  
81/2008 Art. 140



### Ponteggio per balconi:

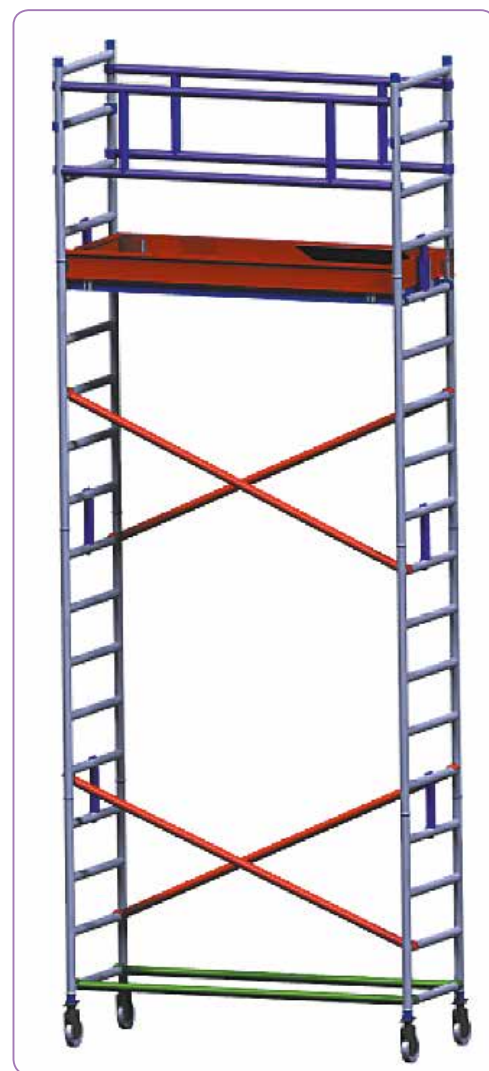
Ponteggio in alluminio di facile montaggio e di massima stabilità, grazie alla leggerezza del materiale. Ideale per lavori di imbiancatura e manutenzione dei balconi

Con semplici accorgimenti può essere trasformato in un ponte su ruote conforme al D.Lgs. 81/08 art. 113, idoneo al raggiungimento delle seguenti altezze:

- m 5.53 totale
- m 4.29 altezza al piano
- m 6.29 altezza di lavoro

### Kit aggiuntivo per uso configurazione ponte su ruote:

- NR. 1 RINGHIERA
- NR. 2 DIAGONALI
- NR. 4 STAFFONI





## Caratteristiche:

- Montanti in tubo di alluminio Ø 50 mm
- Gradino anti scivolamento in tubo di alluminio Ø 50 mm
- Ruote Ø 150 mm in nylon rivestite in poliuretano espanso dotate di regolazione stabilizzante fino a mm 200 e dispositivo frenante a pedale
- dimensione base mm 740x1980/2500/3000
- Portata massima kg 150 su piani a sbalzo
- **Costruito in conformità al D.Lgs. 81/2008**

## Composizione "A"

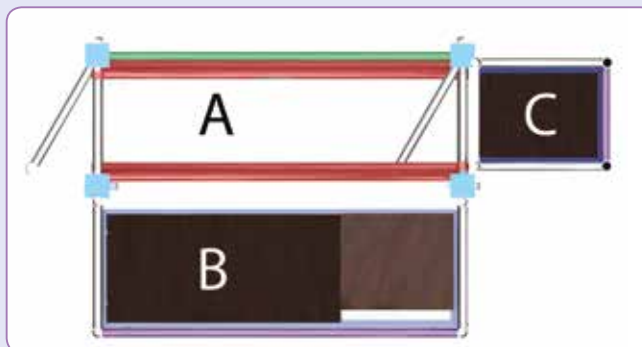
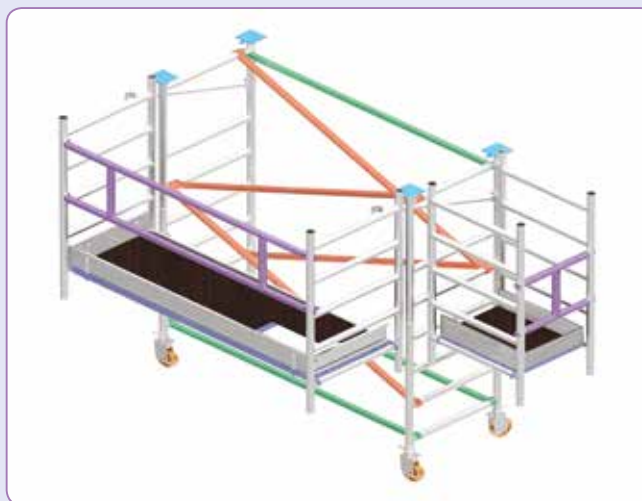
Q.tà	descrizione
4	Ruota Ø 150+livell.
2	Elemento base
2	Elemento sup. gr. Apribile
4	Diagonale
2	Tubo di contrasto
2	Morsetto girevole
4	Piedini regolabili
2	Traversa base

## Composizione "B"

Q.tà	descrizione
2	Elemento 5 gr.
1	Ringhiera protezione
1	Piano lavoro
1	Fermapiede
4	Morsetto girevole

## Composizione "C"

Q.tà	descrizione
2	Elemento 5gr
1	Ringhiera protezione
4	Morsetto girevole
1	Piano lavoro
1	Fermapiede



• **Ruote Ø mm 150**  
In nylon rivestite in poliuretano espanso, dotate di regolazione stabilizzante fino a mm 200 e dispositivo frenante a pedale.

• Aggancio di sicurezza tra elementi

### CODICE

A45BALCO1

A45BALCO2

A45BALCO3

### DESCRIZIONE

Ponteggio m. 1,98 di base (A+B+C)

Ponteggio m. 2,50 di base (A+B+C)

Ponteggio m. 3,00 di base (A+B+C)

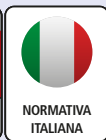
### CODICE

A45KIT1 (Per balco1)

A45KIT2 (Per balco2)

A45KIT3 (Per balco3)

## SNELLO



CONFORME  
D. Lgs  
81/2008 Art. 140



### Ponteggio hobbistico in alluminio:

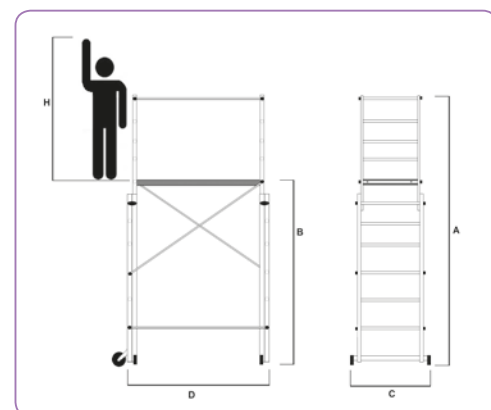
Mini ponteggio in alluminio a sviluppo telescopico pratico e maneggevole si monta in 10 minuti. Imballato per il trasporto ingombra solo m1,77x0,26x0,60 peso kg 25.

### Caratteristiche:

- Montanti in estruso di alluminio rettangolare
- gradini in alluminio antisdrucchiolo da mm 27x27
- larghezza base mm 1000x1470
- n. 2 ruote fisse gommata da mm 150
- n. 2 stabilizzatori alla base
- altezza massima del piano di lavoro (da mm 1250x450), mm 1980
- Portata kg 150
- **Costruito in conformità al D.Lgs. 81/2008**



- Particolare ruote



CODICE	A (m)	B (m)	C (m)	D (m)	H (m)
A25SNELLO	3,06	1,97	1,02	1,47	4,00 ca.

# PONTEGGI IN ACCIAIO



**P22**  
**NORMATIVA UNI EN 1004**

**FINO A NOVEMBRE 2021**



CONFORME  
EUROPEA  
UNI EN 1004



## Ponteggio in acciaio:

Costruito completamente in acciaio con speciale trattamento di zincatura elettrolitica



Il piano è rivestito con pannello in legno CARPLY, con elevata resistenza all'usura e proprietà antiscivolo: resistente all'acqua, agli agenti atmosferici, sostanze chimiche



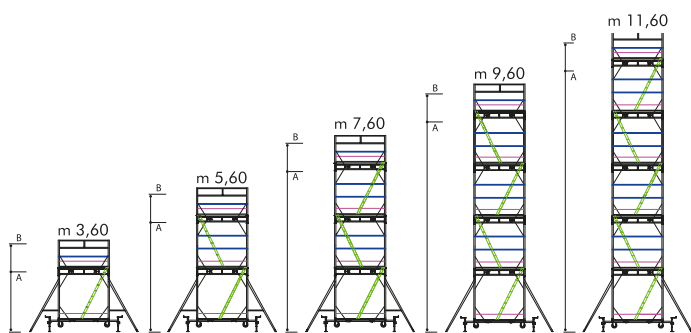
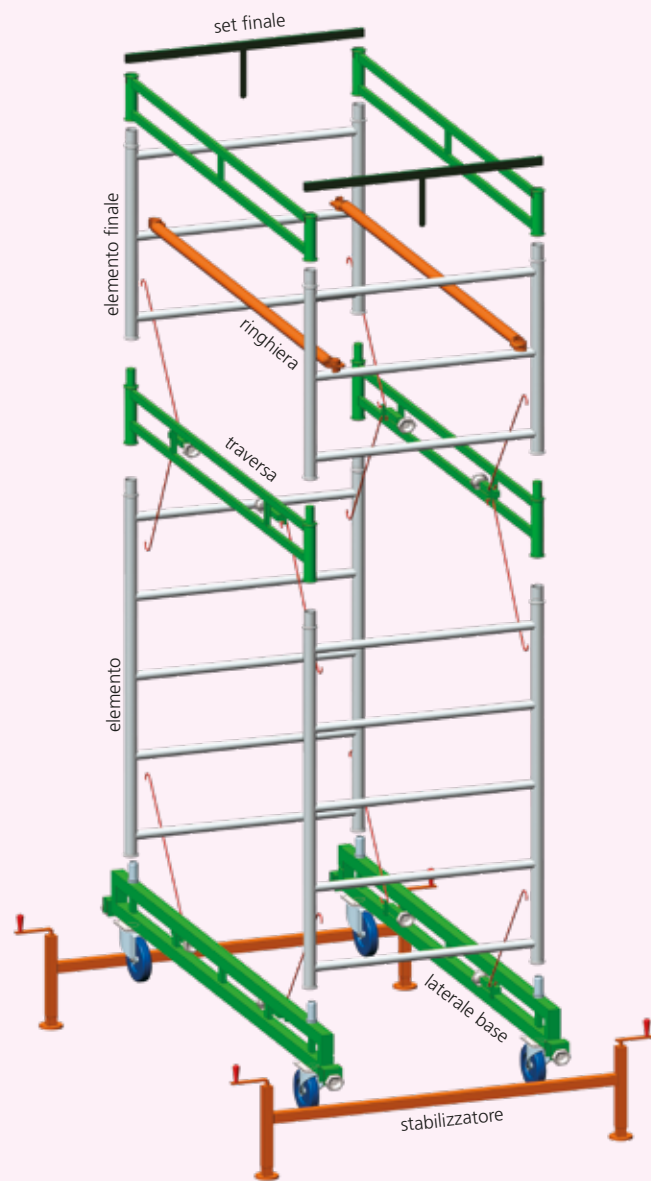
- **Ruote Ø mm 200**  
In fase di azionamento annulla il disassamento della ruota
- **COD: MR20050CH**





## Caratteristiche:

- Montanti in tubo tondo d'acciaio Ø mm 50
- Ruote Ø mm 200 rivestite in poliuretano con dispositivo frenante a doppio pedale con portata kg 400 cadauna
- Dimensioni base (compresi gli stabilizzatori) mm 2740x1840
- Dimensioni base (compresi gli stabilizzatori e staffoni laterali) mm 2630x2937
- Altezza base mm 440
- Altezza campata mm 2000
- Dimensioni piano di lavoro mm 1970x1060 suddiviso in due parti un fissa e una con botola
- Portata (comprese N. 2 persone) kg 200
- **Costruito in conformità alla norma europea UNI EN 1004 uso previsto senza ancoraggio all'interno fino a m 12 e all'esterno fino a m 8 (fare riferimento a quanto indicato nel libretto di istruzioni).**



CODICE: A33P22HD			03	05	07	09	11
	Altezza piano	A(m)	2,60	4,60	6,60	8,60	10,60
	Altezza totale	B(m)	3,60	5,60	7,60	9,60	11,60
	Altezza di lavoro	H(m)	4,60	6,60	8,60	10,60	12,60
A33LATBAHD	Kg. 17,50	Laterali base con ruote	2	2	2	2	2
A33STAB	Kg. 8,50	Stabilizzatore	2	2	2	2	2
A33SETFIN	Kg. 1,50	Set finale	1	1	1	1	1
A33A29RING	Kg. 1,50	Ringhiera	2	6	10	14	18
A33ELEM	Kg. 12,50	Elementi	2	4	6	8	10
A33TRAVE	Kg. 6,50	Traverse	2	4	6	8	10
A33ELEM1F	Kg. 6,00	Elementi finali	2	2	2	2	2
A33P22SCA	Kg. 4,75	Scale interne	1	2	3	4	5
STAFFONE	Kg. 6,00	Staffone laterale	4	4	4	4	4
A33A29PIANO	Kg. 20,00	Piani di lavoro	2	3	4	5	6
A33A29FERMA	Kg. 9,30	Fermapiedi	1	2	3	4	5
<b>PESO</b>	<b>Kg</b>		<b>194,05</b>	<b>272,10</b>	<b>350,15</b>	<b>428,20</b>	<b>506,25</b>

**P22**  
**D.LGS. 81/2008**



CARICO MAX  
**Kg**  
**200**



GARANZIA  
5 ANNI



COLLAUDO  
SI PREVEDE

**€164,00**  
a richiesta  
solo per  
D. Lgs. 81/2008



NORMATIVA  
ITALIANA

CONFORME  
D. Lgs.  
81/2008 Art. 140



## Ponteggio in acciaio:

Costruito completamente in acciaio con speciale trattamento di zincatura elettrolitica



- **Imbragatura Completa a 2 attacchi per l'anticaduta:** 1 sternale, 1 dorsale  
Sistema anticaduta semplice e intuitivo, idoneo sia per uso verticale che per uso orizzontale. Dispositivo di bloccaggio non rimovibile al fine di evitare installazioni incorrette. Fune in nylon da m. 15, il tutto in una comoda sacc in PVC

■ **COD: B05SAC**



Il piano è rivestito con pannello in legno CARPLY, con elevata resistenza all'usura e proprietà antiscivolo: resistente all'acqua, agli agenti atmosferici, sostanze chimiche



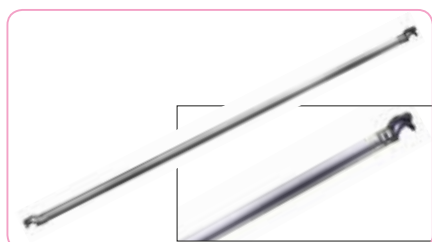
- **Ruote Ø mm 200**  
In fase di azionamento annulla il disassamento della ruota

■ **COD: MR20050CH**



## Caratteristiche:

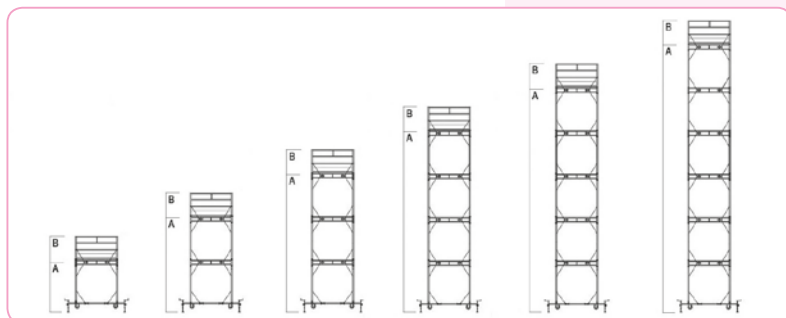
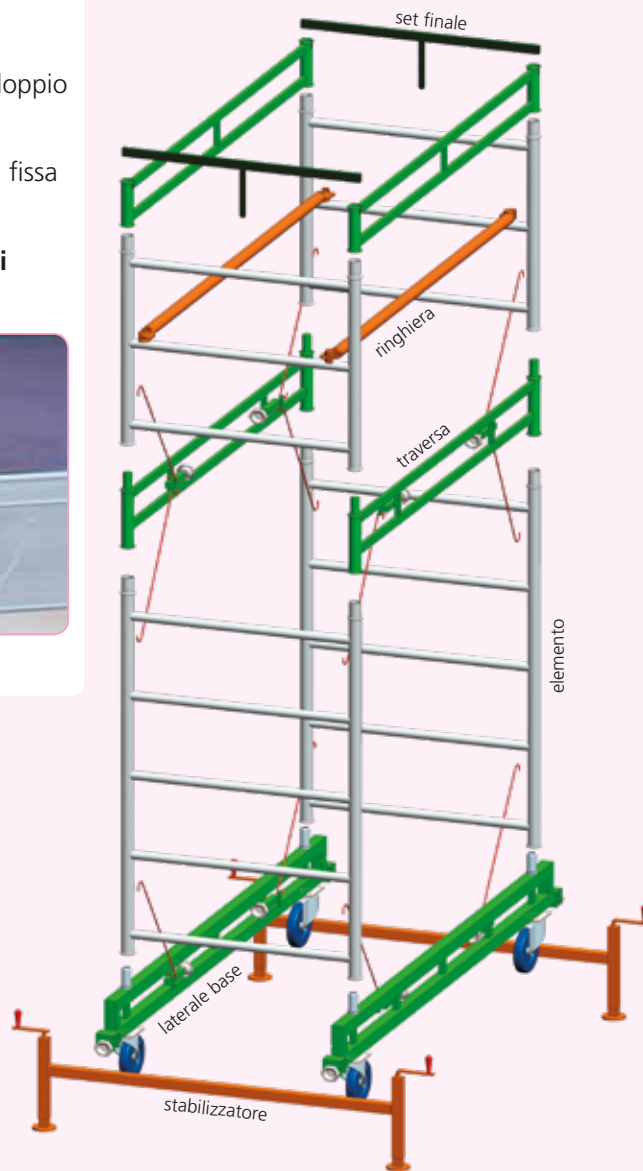
- Montanti in tubo tondo d'acciaio Ø mm 50
- Ruote Ø mm 200 rivestite in poliuretano con dispositivo frenante a doppio pedale
- Dimensione base (compresi gli stabilizzatori mm 2740x1840)
- Dimensioni piano di lavoro mm 1970x1060 suddiviso in due parti una fissa e una con botola
- Portata (comprese N. 2 persone) kg 200
- **Costruito in conformità al D.lgs. 81/2008 art.140 con obbligo di ancoraggio**



- **Crociera per ponteggio collaudato**  
1 ogni 4 m
- COD: A33CROCI



- **Gancio antivento**



CODICE: A33P22		03	05	07	09	11	13
	Altezza piano A(m)	2,60	4,60	6,60	8,60	10,60	12,60
	Altezza totale B(m)	3,60	5,60	7,60	9,60	11,60	13,60
	Altezza di lavoro H(m)	4,60	6,60	8,60	10,60	12,60	14,60
A33LATBA	Kg. 17,50 Laterali base con ruote	2	2	2	2	2	2
A33STAB	Kg. 8,50 Stabilizzatore	2	2	2	2	2	2
A33SETFIN	Kg. 1,50 Set finale	1	1	1	1	1	1
A33A29RING	Kg. 1,50 Ringhiere	2	2	2	2	2	2
A33ELEM	Kg. 12,50 Elementi	2	4	6	8	10	12
A33TRAVE	Kg. 6,50 Traverse	2	4	6	8	10	12
A33ELEM1F	Kg. 6,00 Elementi finali	2	2	2	2	2	2
<b>PESO</b>	<b>Kg</b>	<b>106,50</b>	<b>144,50</b>	<b>182,50</b>	<b>220,50</b>	<b>258,50</b>	<b>296,50</b>
A33A29PIANO	Piani di lavoro kg 20	1	1	1	1	1	1
A33A29FERMA	Fermapiedi kg 9	1	1	1	1	1	1

**ZETA**  
NORMATIVA UNI EN 1004

**FINO A NOVEMBRE 2021**

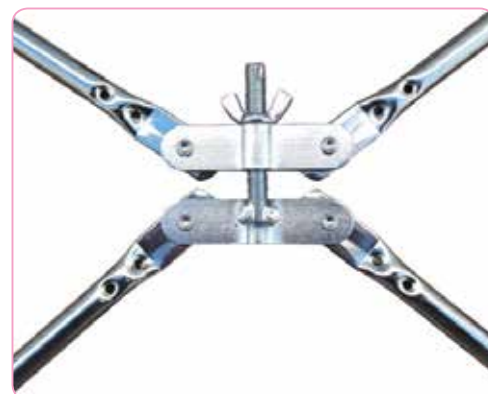


CONFORME  
EUROPEA  
UNI EN 1004



## Ponteggio in acciaio:

Costruito completamente in acciaio con speciale trattamento di zincatura elettrolitica



- **Gruppo di tensionamento**  
Collega le astine tramite una vite centrale e permette di rendere gli elementi un corpo unico garantendo la massima resistenza e rigidità



Il piano è rivestito con pannello in legno CARPLY, con elevata resistenza all'usura e proprietà anticivolo: resistente all'acqua, agli agenti atmosferici, sostanze chimiche

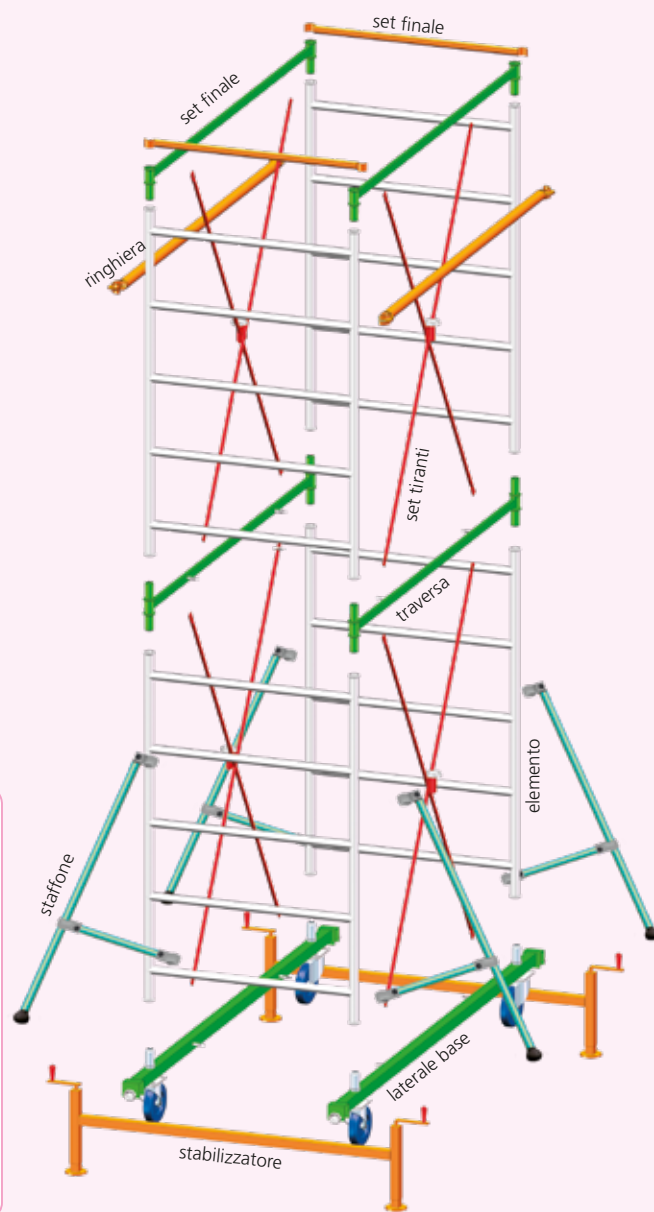
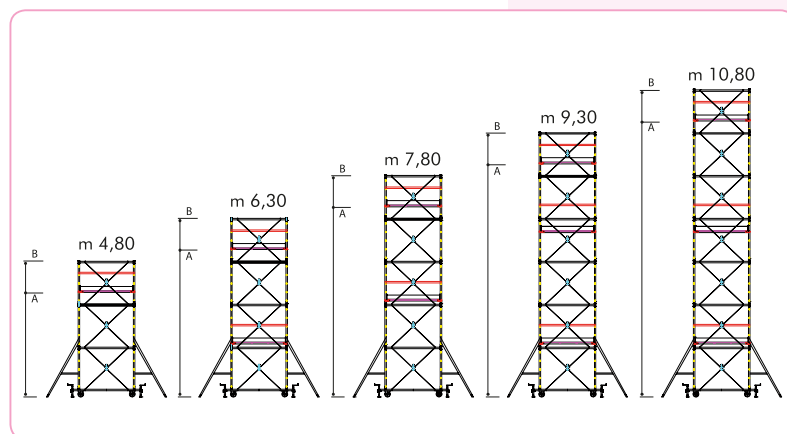


- **Ruote Ø mm 200**  
In fase di azionamento annulla il disassamento della ruota  
■ **COD: MR20050CH**



## Caratteristiche:

- Montanti in tubo tondo d'acciaio Ø mm 50
- Ruote Ø mm 200 rivestite in poliuretano con dispositivo frenante a doppio pedale con portata kg 400 cad.
- Dimensioni base (compresi gli stabilizzatori) mm 2500x1550
- Dimensioni base (compresi gli stabilizzatori e staffoni laterali) mm 3030x3040
- Altezza base mm 300
- Altezza campata mm 1500
- Dimensioni piano di lavoro mm 1970x1060 suddiviso in due parti una fissa e una con botola
- Portata (comprese n. 2 persone) kg 200
- **Costruito in conformità alla Norma Europea UNI EN 1004 uso previsto senza ancoraggio all'interno fino a m 12,00 e all'esterno fino a m 8,00 (fare riferimento a quanto indicato nel libretto di istruzioni)**



CODICE: A29Z1			471	623	775	927	1079	1230
	Altezza piano	A(m)	3,60	5,20	6,70	8,20	9,70	11,20
	Altezza totale	B(m)	4,80	6,30	7,80	9,30	10,80	12,30
	Altezza di lavoro	C(m)	5,60	7,20	8,70	10,20	11,70	13,20
A29Z1LATBAHD	Kg. 13,50	Lat. base con ruote	2	2	2	2	2	2
A29Z1STAB	Kg. 8,00	Stabilizzatore	2	2	2	2	2	2
A29Z1SETFIN	Kg. 10,00	Set finale	1	1	1	1	1	1
A33A29RING	Kg. 1,50	Ringhiera	2	4	4	6	6	6
A29Z1ELE	Kg. 11,00	Elementi	6	8	10	12	14	16
A29Z1TRA	Kg. 4,00	Traversa	4	6	8	10	12	14
A29Z1SETIR	Kg. 2,00	Set tiranti	6	8	10	12	14	16
STAFFONE	Kg. 6,00	Staffoni laterali	4	4	4	4	4	4
A33A29PIANO	Kg. 20,00	Piano di lavoro	1	2	2	3	3	3
A33A29FERMA	Kg. 9,30	Fermapiede	1	2	2	3	3	3
PESO	Kg		206,30	272,60	306,60	372,90	406,90	440,90

# PONTEGGI IN ACCIAIO

**P7**  
**NORMATIVA UNI EN 1004**

**FINO A NOVEMBRE 2021**



CONFORME  
EUROPEA  
UNI EN 1004



## Ponteggio in acciaio:

Costruito completamente in acciaio con speciale trattamento di zincatura elettrolitica



Il piano è rivestito con pannello in legno CARPLY, con elevata resistenza all'usura e proprietà antiscivolo: resistente all'acqua, agli agenti atmosferici, sostanze chimiche

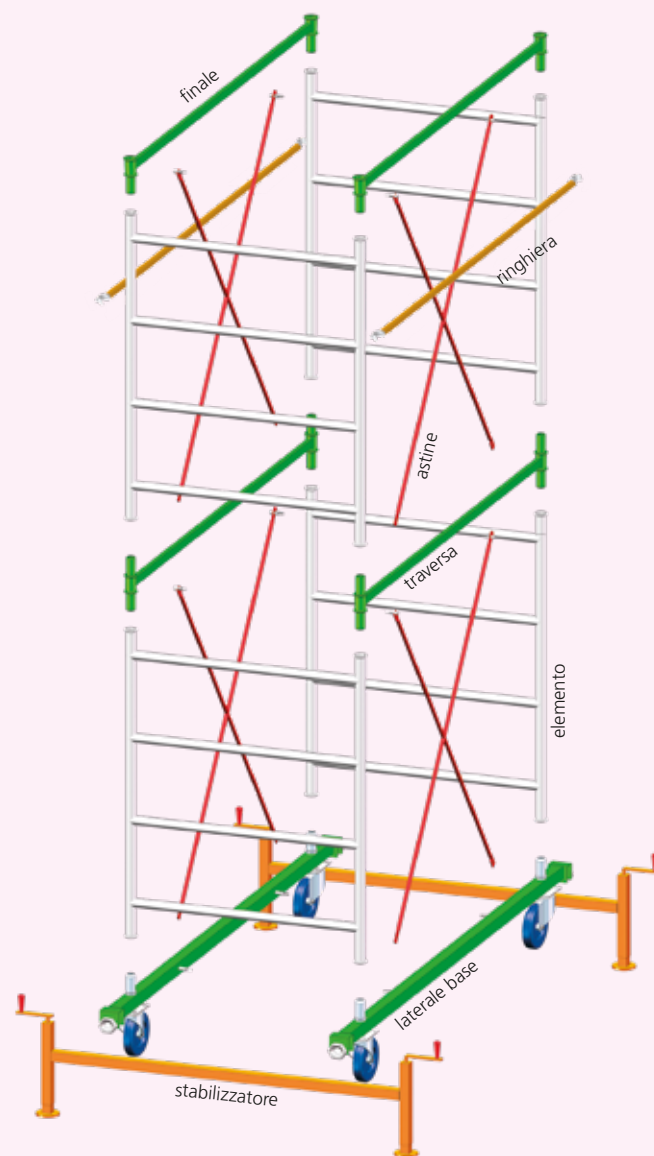
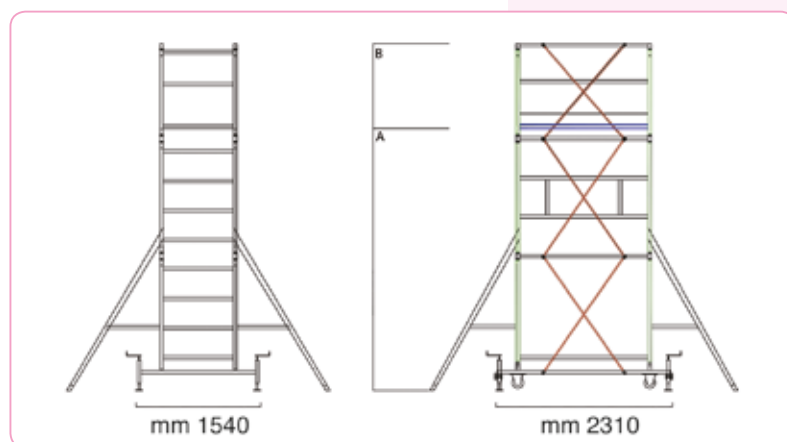


- **Ruote Ø mm 150**  
In fase di azionamento annulla il disassamento della ruota
- **COD: MR15040CH**



## Caratteristiche:

- Montanti in tubo tondo d'acciaio Ø mm 42
- Ruote Ø mm 150 in nylon rivestite in poliuretano espanso con un dispositivo frenante a pedale portata kg 400 cad.
- Dimensioni base (compresi gli stabilizzatori) mm 2310x1540
- Altezza base mm 230
- Altezza campata mm 1477
- Piano di lavoro da mm 1740x900 con sistema antivento suddiviso in due parti una fissa mm 1620x355 e una con botola mm 1620x525
- Portata (comprese N. 2 persone) kg 200
- **Costruito in conformità alla norma europea UNI EN 1004 uso previsto senza ancoraggio all'interno fino a m 12 e all'esterno fino a m 8 (fare riferimento a quanto indicato nel libretto di istruzioni).**



CODICE: N32P7			04HD	055HD	07HD
	Altezza piano	A(m)	3,74	5,24	6,74
	Altezza totale	B(m)	4,76	6,26	7,75
	Altezza di lavoro	C(m)	5,74	7,24	8,74
N32P7LATBA1004	Kg. 11,50	Laterali base con ruote	2	2	2
N32P7STAB	Kg. 7,50	Stabilizzatori	2	2	2
N32P7FIN	Kg. 3,00	Finali	2	2	2
N32P7RIN	Kg. 1,20	Ringhiera	2	4	4
N32P7ELE	Kg. 8,70	Elementi	6	8	10
N32P7TRA	Kg. 3,50	Traversa	4	6	8
A30AST	Kg. 0,85	Astina	12	16	20
STAFFONE	Kg. 7,00	staffoni laterali	4	4	4
N32P7PIALL	Kg. 16,00	Piano di lavoro	1	2	2
N32P7FER	Kg. 8,00	Fermapiedi	1	2	2
<b>PESO</b>	<b>Kg</b>		<b>175,00</b>	<b>229,00</b>	<b>256,80</b>

**P7**  
**D. LGS. 81/2008**



**€164,00**  
 a richiesta  
 solo per  
 D. Lgs. 81/2008

CONFORME  
 D. Lgs.  
 81/2008 Art. 140



## Ponteggio in acciaio:

Costruito completamente in acciaio con speciale trattamento di zincatura elettrolitica



- **Imbragatura Completa a 2 attacchi per l'anticaduta:** 1 sternale, 1 dorsale  
 Sistema anticaduta semplice e intuitivo, idoneo sia per uso verticale che per uso orizzontale. Dispositivo di bloccaggio non rimovibile al fine di evitare installazioni incorrette. Fune in nylon da m. 15, il tutto in una comoda sacc in PVC  
 ■ **COD: B05SAC**



Il piano è rivestito con pannello in legno CARPLY, con elevata resistenza all'usura e proprietà antiscivolo: resistente all'acqua, agli agenti atmosferici, sostanze chimiche



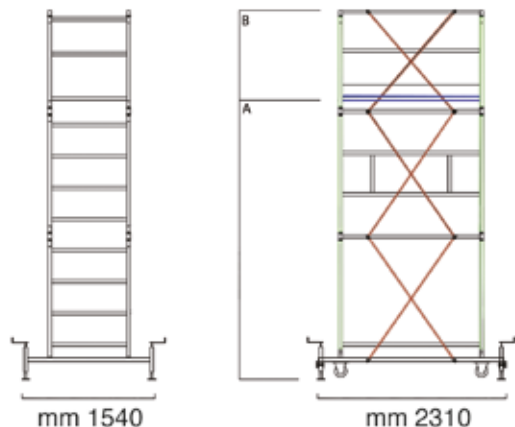
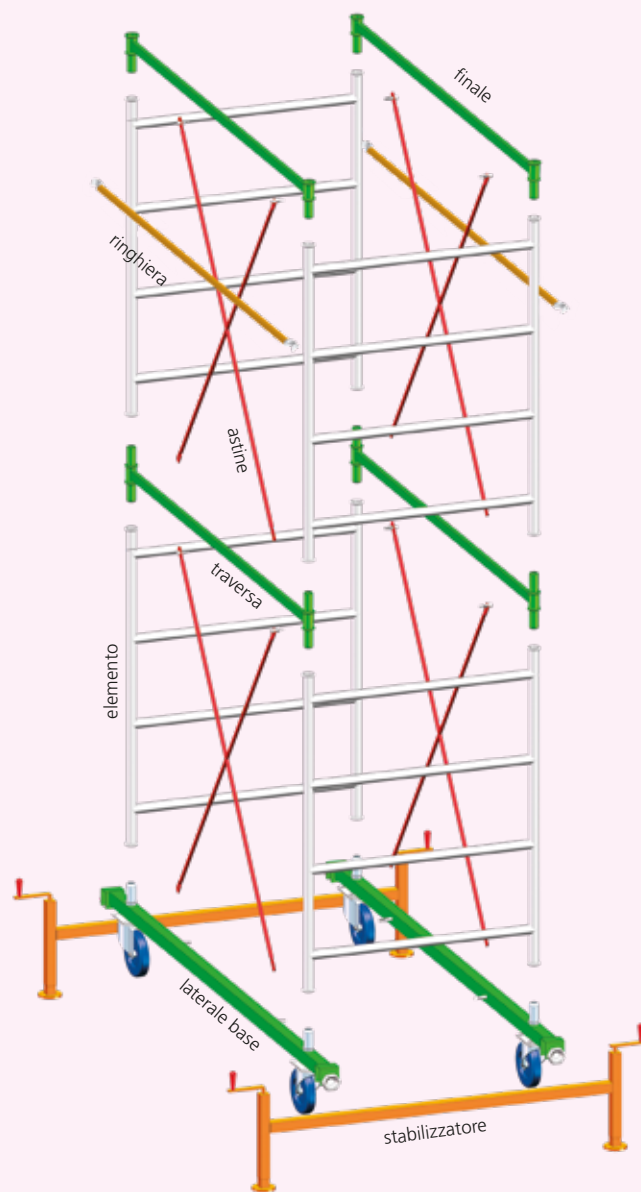
- **Ruote Ø mm 150**  
 In fase di azionamento annulla il disassamento della ruota  
 ■ **COD: MR15040CH**





## Caratteristiche:

- Montanti in tubo tondo d'acciaio Ø mm 42
- Ruote Ø mm 150 rivestite in poliuretano con dispositivo frenante a doppio pedale
- Dimensioni base (compresi gli stabilizzatori) mm 2310x1540
- Altezza base mm 230
- Altezza campata mm 1477
- Piano di lavoro da mm 1740x900 con sistema antivento suddiviso in due parti una fissa mm 1620x 355 e una con botola mm 1620x 525
- Portata (comprese N. 2 persone) kg 200
- **Costruito in conformità al D.lgs.81/2008 art. 140 con obbligo di ancoraggio.**



CODICE: N32P7		300	450	600	700
	Altezza piano A(m)	2,24	3,74	5,24	6,74
	Altezza totale B(m)	3,26	4,76	6,26	7,75
	Altezza di lavoro H(m)	4,24	5,74	7,24	8,74
N32P7LBAN	Kg. 11,50 Laterali base P7NEW con ruote	2	2	2	2
N32P7STAB	Kg. 7,50 Stabilizzatore	2	2	2	2
N32P7FIN	Kg. 3,00 Finali	2	2	2	2
N32P7RIN	Kg. 1,20 Ringhiere	2	2	2	2
N32P7ELE	Kg. 8,70 Elementi	4	6	8	10
N32P7TRA	Kg. 3,50 Traversa	2	4	6	8
A30AST	Kg. 0,85 Astine	8	12	16	20
<b>PESO</b>	<b>Kg</b>	<b>95,00</b>	<b>122,80</b>	<b>150,60</b>	<b>178,40</b>
N32P7PIALL	Piano di lavoro kg 16,00	1	1	1	1
N32P7FER	Femapiedi kg 8,00	1	1	1	1

**KAPPA**  
D. LGS 81/2008



**€164,00**  
a richiesta  
solo per  
D. Lgs. 81/2008

CONFORME  
D. Lgs.  
81/2008 Art. 140



## Mini ponteggio in acciaio:

Costruito completamente in acciaio con speciale trattamento di zincatura elettrolitica



- **Imbragatura Completa a 2 attacchi per l'anticaduta:** 1 sternale, 1 dorsale  
Sistema anticaduta semplice e intuitivo, idoneo sia per uso verticale che per uso orizzontale.  
Dispositivo di bloccaggio non rimovibile al fine di evitare installazioni incorrette.  
Fune in nylon da m. 15, il tutto in una comoda sacc in PVC

■ COD: B05SAC



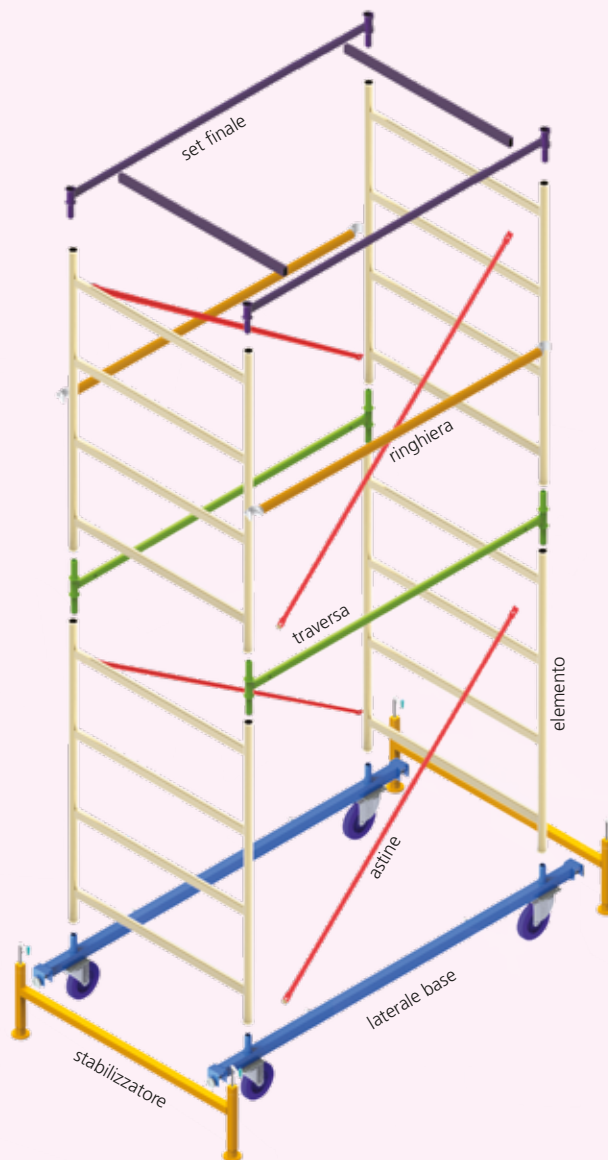
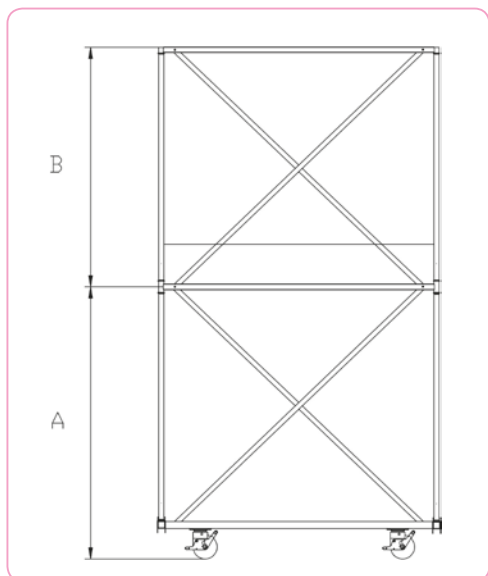
- **Coppia zoppi Kg 4,00**

■ COD: A31VZOPP



## Caratteristiche:

- Montanti in tubo tondo d'acciaio Ø mm 32
- Ruote pivotanti gommatae Ø mm 100
- Dimensioni base (compresi gli stabilizzatori) mm 2210x1190
- Altezza base mm 160
- Altezza campata mm 1280
- Dimensioni piano di lavoro con botola mm 1550x760
- Portata (comprese N. 2 persone) kg 150
- **Costruito in conformità al D.lgs.81/2008 art. 140 con obbligo di ancoraggio.**



CODICE: A31K2		270	400	520	645
	Altezza piano A(m)	1,65	2,95	4,15	5,40
	Altezza totale B(m)	2,70	4,00	5,20	6,45
	Altezza di lavoro H(m)	3,65	4,95	6,15	7,40
<b>A31VK2BASEZO</b>	<b>Base completa composta da:</b>				
A31VLATB	Laterali base con ruote	2	2	2	2
A31KSTABI	Stabilizzatori	1	1	1	1
A31KSTABZO	Stab. predisposto	1	1	1	1
A31K2SETFIN	Set finale	1	1	1	1
A31VTRAV	Traversa	2	4	6	8
A31VK2N	Elemento Kappa new	4	6	8	10
A30AST	Astina	4	6	8	10
A31ARINGH	Ringhiera	2	2	2	2
<b>PESO</b>	<b>Kg</b>	<b>35,00</b>	<b>46,00</b>	<b>57,00</b>	<b>68,00</b>
A31VPIALLK2	Piano di lavoro kg 10,50	1	1	1	1
A31K2FER	Fermapiedi kg 5,50	1	1	1	1

**TI**  
**D. LGS 81/2008**



**€164,00**  
a richiesta  
solo per  
D. Lgs. 81/2008

CONFORME  
D. Lgs.  
81/2008 Art. 140



## Mini ponteggio in acciaio:

Costruito completamente in acciaio con speciale trattamento di zincatura elettrolitica



- **Imbragatura Completa a 2 attacchi per l'anticaduta:** 1 sternale, 1 dorsale  
Sistema anticaduta semplice e intuitivo, idoneo sia per uso verticale che per uso orizzontale.  
Dispositivo di bloccaggio non rimovibile al fine di evitare installazioni incorrette.  
Fune in nylon da m. 15, il tutto in una comoda sacc in PVC

■ COD: B05SAC



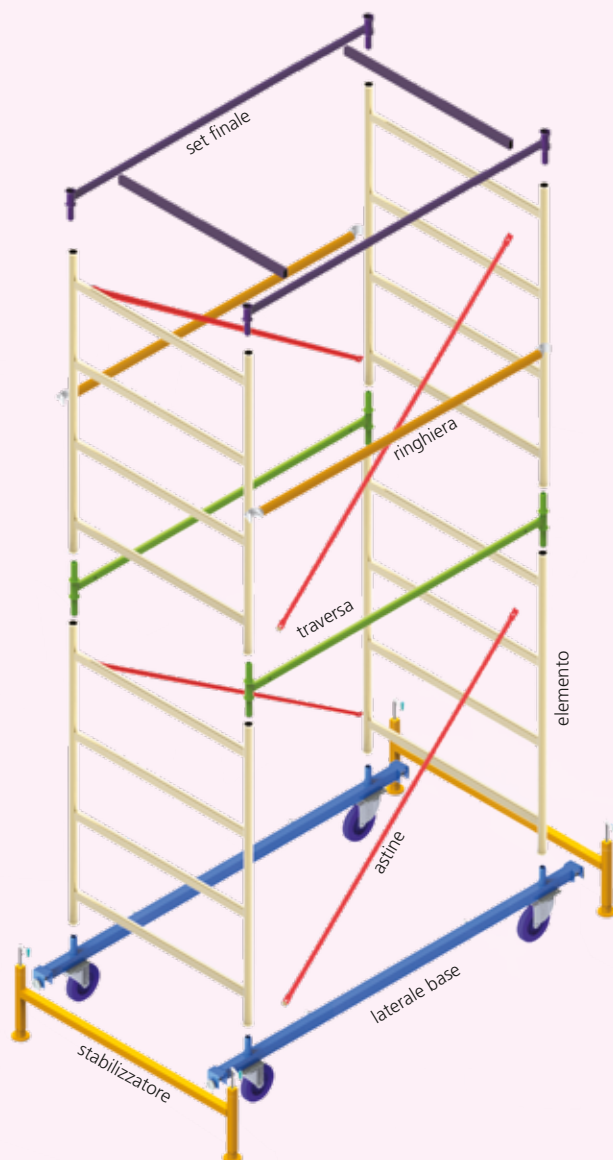
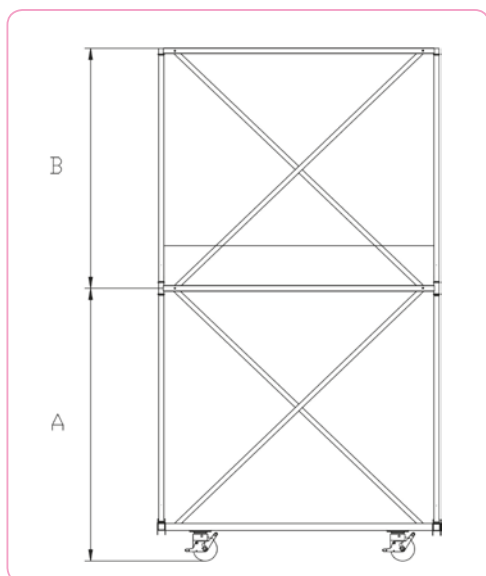
- **Coppia zoppi Kg 4,00**

■ COD: A31VZOPP



### Caratteristiche:

- Montanti in tubo tondo d'acciaio Ø mm 32
- Ruote pivotanti gommate Ø mm 100
- Dimensioni base (compresi gli stabilizzatori) mm 2210x990
- Altezza base mm 160
- Altezza campata mm 1280
- Dimensioni piano di lavoro con botola mm 1550x530
- Portata (comprese N. 2 persone) kg 150
- **Costruito in conformità al D.lgs.81/2008 art. 140 con obbligo di ancoraggio.**



CODICE: A31		AVERS	BVERS
Altezza piano	A(m)	1,65	2,95
Altezza totale	B(m)	2,70	4,00
Altezza di lavoro	C(m)	3,65	4,95
<b>A31VBASEZO</b>	<b>Base completa composta da:</b>		
A31VLATB	Laterale base con ruote	2	2
A31VSTABI	Stabilizzatore	1	1
A31VSTABZO	Stab.predisposto	1	1
A31VSETFINTI	Set finale	1	1
A31VELEMN	Elementi TI new	4	6
A31VTRAV	Traverse	2	4
A30AST	Astine	4	6
A31ARINGH	Ringhiere	2	2
PESO	Kg	30,00	41,00
A31VPIALL	Piano di lavoro Kg. 7,50	1	1
A31VFER	Fermapiedi Kg. 4,50	1	1

**JOLLY**  
D. LGS. 81/2008



CONFORME  
D. Lgs.  
81/2008 Art. 140

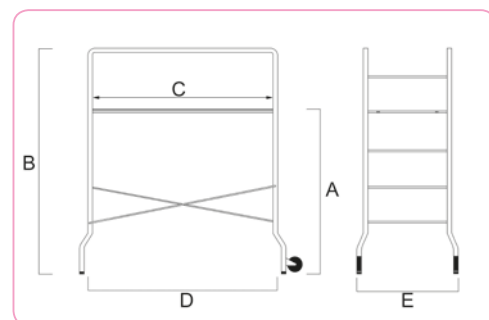


## Ponteggio hobbistico in acciaio:

Costruito completamente in acciaio con speciale trattamento di zincatura elettrolitica

### Caratteristiche:

- Montanti in tubo tondo d'acciaio Ø mm 32
- N. 2 ruote fisse gommate Ø mm 100
- Piano di lavoro mm 1160x420
- Peso kg 19,50
- Portata kg 120
- Dimensioni per il trasporto: M<sup>3</sup> 0,13
- **Costruito in conformità al D.lgs.81/2008 art. 140.**



CODICE	A(m)	B(m)	C(m)	D(m)	E(m)	Kg	M <sup>3</sup>
A31SJOLLY	1,10	1,79	1,16	1,30	0,65	19,50	0,09
A31BJOLLY	1,43	2,12	1,16	1,30	0,65	20,00	0,09

# ELEVATORI



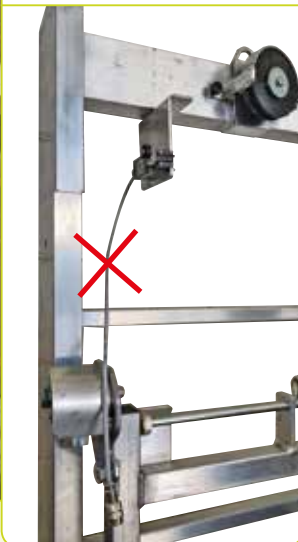
## ELEVATORE LIFT 2000



**NOVITÀ!**  
Finecorsa  
a radiofrequenza  
Trasmissione senza fili.



Finalmente,  
siamo riusciti ad eliminare  
i 25 m. di cavo.



### Elevatore

Consente il sollevamento di materiali mediante l'utilizzo di un apposito carrello trainato da un cavo in acciaio su struttura modulare in alluminio con elementi di diversa lunghezza.

A seconda della quota desiderata, gli elementi modulari, si innestano uno sull'altro con un sistema di aggancio a baionetta fino al raggiungimento dell'altezza desiderata o secondo le misure da noi indicate a catalogo

### Caratteristiche

1. N. 1 base motore composta da
2. N.1 elemento in alluminio da mm 1800x660x114
3. N.1 carrello in alluminio amovibile e trasportabile completo di motore asincrono trifase V 230 (alimentazione con inverter Siemens), impianto elettrico, riduttore e tamburo avvolgicavo completo di cavo d'acciaio
4. Pulsantiera a norma CE con comandi a 24 V
5. Finecorsa a radiofrequenza trasmissione senza fili per salita e discesa a 24 V
6. Portata massima a kg 199
7. **Costruito secondo direttiva macchine 2006/42/CE**

### INNOVAZIONI

#### AZIONAMENTO A 3 VELOCITÀ:

- Posizione **1**: 120kg max - 35m/min  
Posizione **2**: 160kg max - 30m/min  
Posizione **3**: 200kg max - 25m/min

• Esempio di curva

COD: A42EL

Altezza totale(m)	5,80	7,80	9,80	11,80	13,80	15,80	17,80	19,80	21,80	23,80
A42ELCE200I2 Base motore	1	1	1	1	1	1	1	1	1	1
A42ELCEPR2 Prolunghe m 2,00	2	3	4	5	6	7	8	9	10	11
A42ELCEROT Rompitratte telescopico			1	1	1	1	1	1	1	1
A42ELCEROTSPE Rompitratte intermedio							1	1	1	1
PESO Kg.	102,40	114,60	134,40	146,60	158,80	171,00	188,50	200,70	212,90	225,10

Nella pagina seguente sono indicati gli accessori relativi a questo prodotto.

Alcuni di essi sono consigliabili a seconda della tipologia di materiale trasportato.

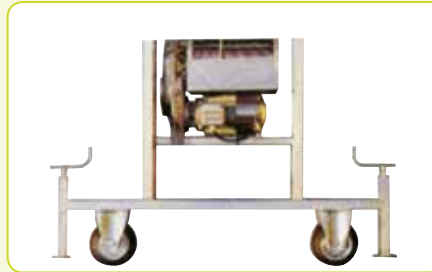




- Curva (da 25° a 45 °)  
Peso Kg. 15,00  
■ COD: A42ELCECUR
- Cavalletto di sostegno in alluminio  
Kg. 10,00  
■ COD: A42ELCESTR



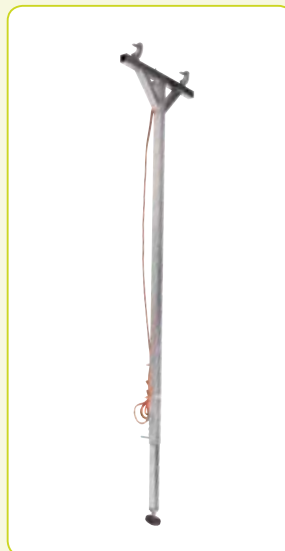
- Prolunghe  
Da m. 2,00 - Peso kg. 12,00  
■ COD: A42ELCEPR2
- Da m. 1,00 - Peso kg. 7,00  
■ COD: A42ELCEPR1
- Da m. 0,50 - Peso kg. 4,00  
■ COD: A42ELCEPR050



- Ruote spostamento laterale  
■ COD: A42ELCERUO



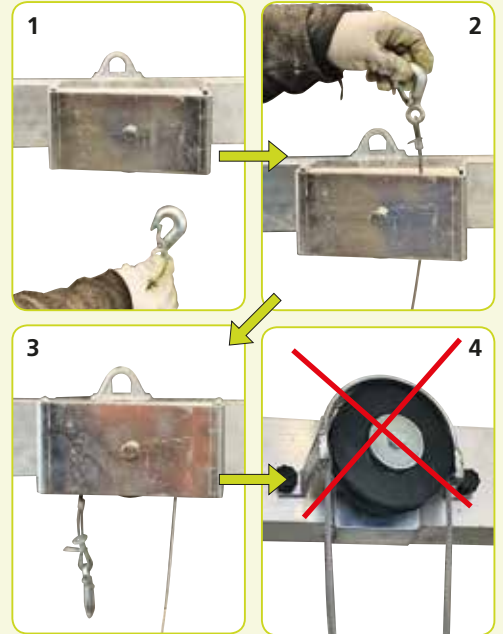
- Base motore peso: 78,00 kg  
■ COD: A42ELCE20012



- Rompitratta telescopico  
Chiuso m.2,60  
Aperto m. 4,70  
Peso Kg. 7,60  
■ COD: A42ELCEROT



- Rompitratta intermedio  
Chiuso m.2,23  
Aperto m. 3,73  
Peso Kg. 5,30  
■ COD: A42ELCEROTSPE



- NUOVO Carter Antiscarruolamento



## ACCESSORI LIFT 2000



### Benna ribaltabile in acciaio

La Benna Ribaltabile si utilizza per carico e/o scarico di materiale liquido o comunque non dotato di forma propria con peso non superiore alla portata massima dell'elevatore, pari a 200 kg. può contenere un volume massimo di 120 litri (non compatibile con la curva)

■ COD: A42ELCEBER



### Piano traslochi con ralla in alluminio

Il piano traslochi con ralla è l'accessorio fondamentale per realizzare molto facilmente il carico e/o scarico durante le fasi di trasloco e può essere utilizzato per caricare oggetti di peso non superiore alla portata massima dell'elevatore pari a 200 kg. (non compatibile con la curva)

Aperto: L m 1.78 – P m 1.39

Chiuso: L m 1.06 – P m 0.62 – H m 0.35

Peso Kg. 40

■ COD: A42ELCETRAL



### Piano inclinazione variabile in alluminio

Il piano con inclinazione variabile è fondamentale per il carico e/o scarico di materiali con dimensioni non superiori alle sponde poste sui lati del piano di sollevamento (0,27 metri) portata massima dell'elevatore pari a 200 kg. (non compatibile con la curva)

Chiuso: L m 0.70 – P m 0.70 – H m 0.30

Peso Kg. 20

■ COD: A42ELCEPIVAL



### Porta tegole in alluminio

Il Porta tegole è l'accessorio per il trasporto di tegole ed oggetti di dimensioni e forme simili, di peso non superiore alla portata massima dell'elevatore pari a 200 kg. (compatibile con la curva)

L m 0.54 – P m 0.46 – H m 0.91 Kg. 15

■ COD: A42ELCEPORTALU



### Porta lastre in alluminio

Il Porta lastre si utilizza per il trasporto di oggetti tipicamente a forma di pannelli di peso non superiore alla portata massima dell'elevatore pari a 200 kg. (compatibile con la curva)

L m 1.00 – P m 0.45 – H m 1.50 Kg. 38.5

Peso Kg. 38.5

■ COD: A42ELCEPORALU

# RAMPE DA CARICO



## Test di resistenza

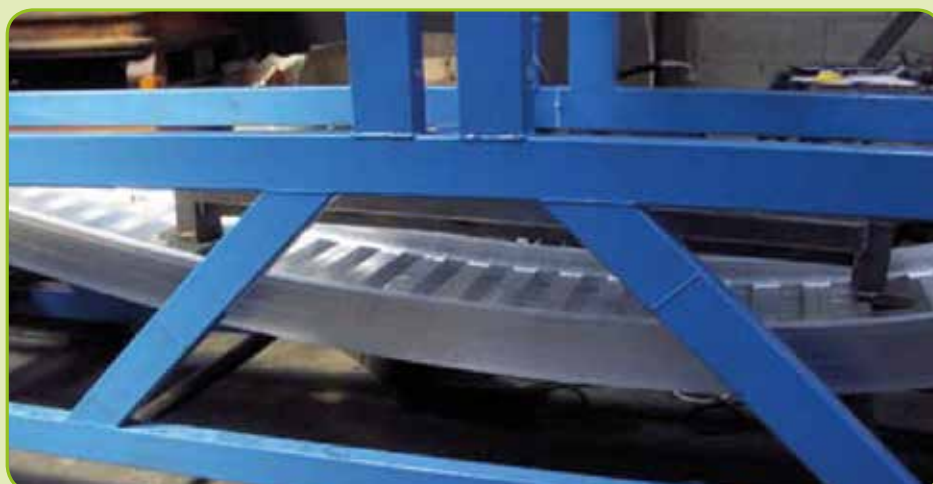


Descrizione delle prove realizzate sull'intera struttura della rampa:



*Rampa sotto carico 1.3.*

Per determinare la portata della coppia di rampe dichiarata al cliente, si testa la rampa con un precarico (NL) definito dalla portata della singola rampa per 1,3 e per  $\cos 17^\circ$ ; sotto questo peso viene per un minuto sottoposta la rampa per stabilire, dopo avere rimosso il carico, lo 0 di misurazione.



*Rampa sottoposta a rottura.*

In seguito si applica il carico dinamico (NL dym) definito mediante seguente formula:

$$NL \times 1,7 \times \cos \text{ di } 17^\circ$$

anche qui per un minuto; rimosso il peso si rileva la deformazione permante residua che può essere al max 1/200 della distanza fra gli appoggi che sorreggono la rampa.



*Rampa sottoposta a rottura.*

L'ultimo test procede alla verifica del carico di rottura, calcolato con la seguente formula:

$$NL \times 2,5$$

ed applicato per un minuto; il risultato non deve riscontrare cedimenti strutturali

**N.B.** I test vengono eseguiti sull'intera struttura del prodotto e non solo sul montante.



### It - Norma di sicurezza:

non si deve superare la pendenza massima del 30%=16,5°. Le rampe devono essere ancorate al piano di carico, impedendo ogni variazione dello stesso.

### Eng - Safety standards:

do not exceed the maximum gradient of 30%=16,5°. The ramps must be anchored to the loading level.

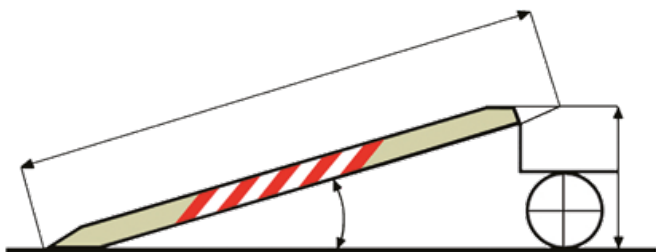
### Fr - Norme de sécurité:

il ne faut pas dépasser la pente maximum de 30%=16,5°. Il faut que les rampes soient ancrées au plan de chargement.

### Come determinare la lunghezza della rampa How to determine ramp length Comment déterminer la longueur de la rampe

<b>L (mm)</b> =Lunghezza Length Longueur	<b>H (mm)</b> = Altezza da terra Height from the ground Hauteur par rapport au sol
<b>C (%)</b> =Pendenza Gradient Pente	

$$L = (H/30) \times 100$$

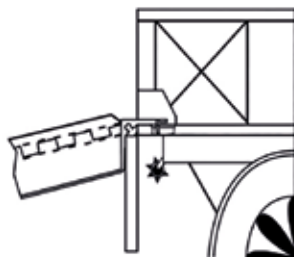


### AVVERTENZE!

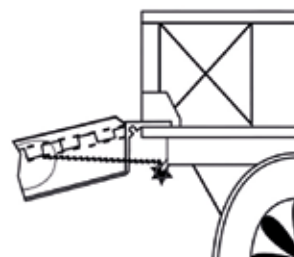
Appoggiare le rampe da carico sul cassone del camion assicurandosi che il veicolo sia in piano. Prima di utilizzare le rampe verificare che:

- Le ruote dell'automezzo sul quale dovrete effettuare il carico siano bloccate
- Assicurare le rampe al piano del cassone del camion tramite il sistema di ancoraggio.

CON PERNO



CON CATENA



La S.T.P. declina ogni responsabilità per danni a persone e/o cose che derivino da improprio utilizzo dei prodotti venduti o da inosservazione delle norme di utilizzo e contro eventuali danni causati dall'uso o dagli agenti atmosferici.

Prima di impiegare le nostre attrezzature consigliamo di effettuare un attento controllo e una manutenzione periodica.

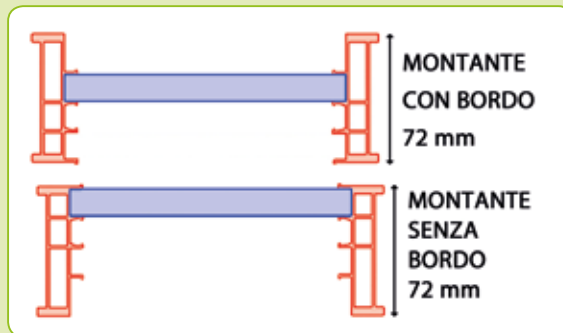
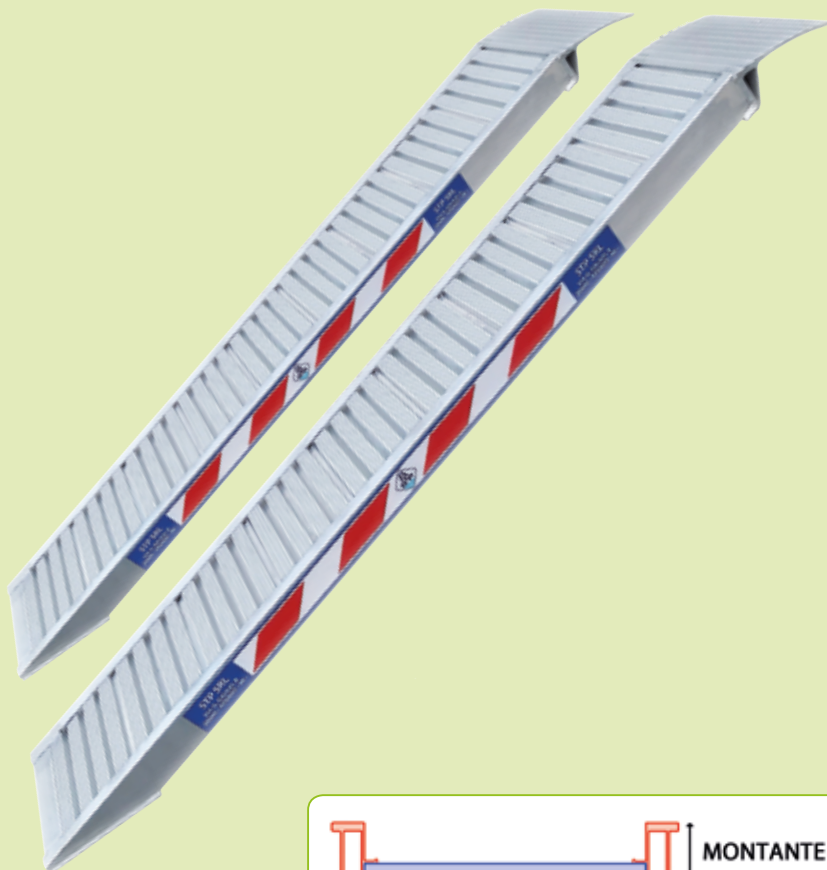
### NORME CONTEMPLETE:

**UNI EN 1090-3 del 2019 ;  
UNI EN 1999-1 del 2014 (EC9).**

# RAMPE DA CARICO

## H72

Portata da 912 Kg a 1745 Kg



Rampe realizzate in lega di alluminio 6005; pensate per movimentare veicoli cingolati o gommati in acciaio

**È sconsigliato utilizzare mezzi cingolati sulle rampe da carico con bordo.**



**Gomma antiscivolo**  
Applicazione speciale antiscivolo ad alta resistenza, progettata per rulli compattatori e cingolati  
■ COD: ML017020G

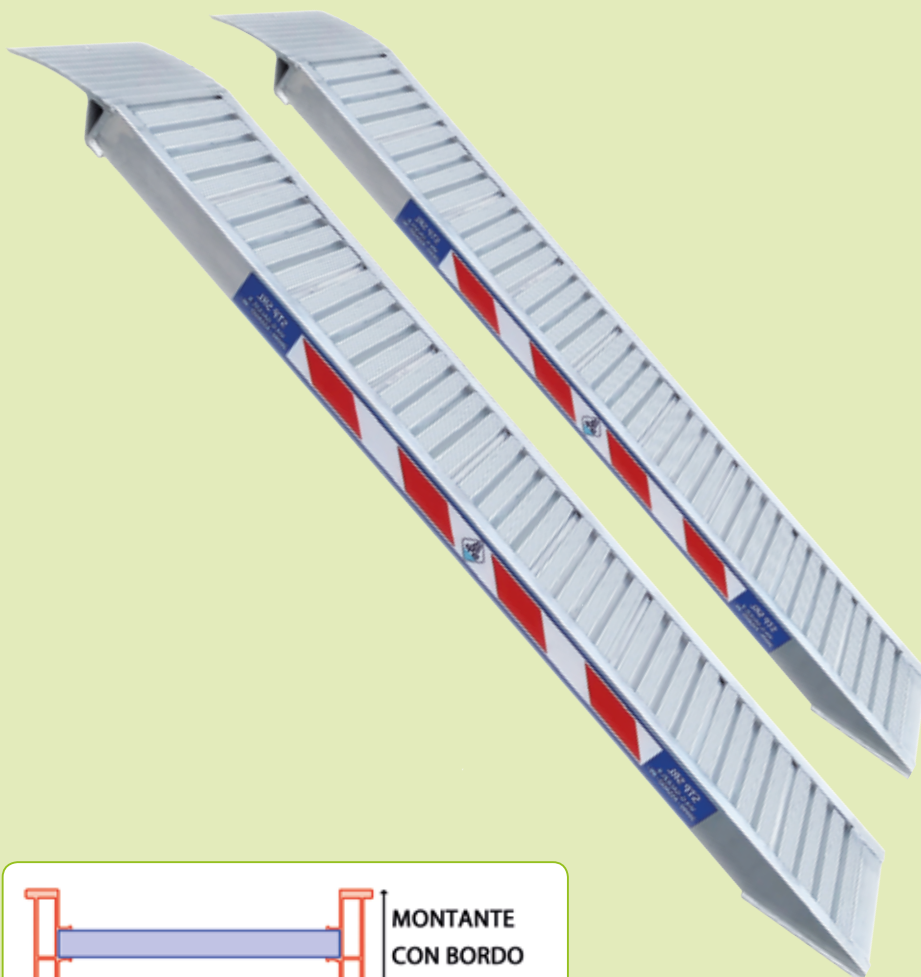
CODICE CON BORDO	H72 Carico concentrato	Portata alla coppia in kg al passo			Lung. (mm)	Larg. Interna (mm)	Larg.esterna (mm)	H bordo (mm)	Peso coppia kg
		750	1000	1250					
H72/20B	1498	1745	1745	1745	2000	258	310	24	22
H72/25B	1128	1350	1735	1745	2500	258	310	24	28
H72/30B	876	1192	1296	1756	3000	258	310	24	33
H72/35B	691	912	1008	1088	3500	258	310	24	39

CODICE SENZA BORDO	H72 Carico concentrato	Portata alla coppia in kg al passo			Lung. (mm)	Larg. Interna (mm)	Larg.esterna (mm)		Peso coppia kg
		750	1000	1250					
H72/20S	1498	1745	1745	1745	2000	258	310	/	22
H72/25S	1128	1350	1735	1745	2500	258	310	/	28
H72/30S	876	1192	1296	1456	3000	258	310	/	33
H72/35S	691	912	1008	1088	3500	258	310	/	39



Rampe realizzate in lega di alluminio 6005; pensate per movimentare veicoli cingolati o gommati in acciaio

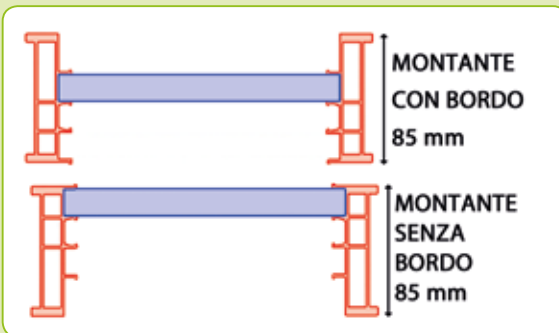
**È sconsigliato utilizzare mezzi cingolati sulle rampe da carico con bordo.**



**Gomma antislittamento**

Applicazione speciale antislittamento ad alta resistenza, progettata per rulli compattatori e cingolati

■ COD: ML017020G



CODICE	H85	Carico concentrato	Portata alla coppia in kg al passo			Lung. (mm)	Larg. Interna (mm)	Larg. esterna (mm)	H bordo (mm)	Peso coppia kg
			1000	1250	1500					
H85/20B		1891	3300	3300	3300	2000	291	345	23	30
H85/25B		1396	2240	2560	2880	2500	291	345	23	36
H85/30B		1057	1584	1760	1960	3000	291	345	23	45
H85/35B		815	1168	1280	1400	3500	291	345	23	52

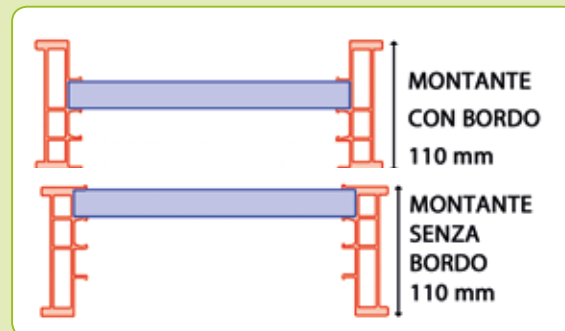
CODICE	H85	Carico concentrato	Portata alla coppia in kg al passo			Lung. (mm)	Larg. Interna (mm)	Larg. esterna (mm)	H bordo (mm)	Peso coppia kg
			750	1000	1250					
H85/20S		1891	3300	3300	3300	2000	291	345	/	30
H85/25S		1396	2240	2560	2280	2500	291	345	/	36
H85/30S		1057	1584	1760	1960	3000	291	345	/	45
H85/35S		815	1168	1280	1400	3500	291	345	/	52

\* I pesi indicati possono variare di  $\pm 3\%$  in kg.

# RAMPE DA CARICO

## H110

Portata da 1960 Kg a 3600 Kg



Rampe realizzate in lega di alluminio 6005; pensate per movimentare veicoli cingolati o gommati in acciaio

**È sconsigliato utilizzare mezzi cingolati sulle rampe da carico con bordo.**



**Gomma antiscivolo**  
Applicazione speciale antiscivolo ad alta resistenza, progettata per rulli compattatori e cingolati  
■ COD: ML017020G

CODICE	H110	Carico concentrato	Portata alla coppia in kg al passo			Lung. (mm)	Larg. Interna (mm)	Larg. esterna (mm)	H bordo (mm)	Peso coppia kg
			1000	1250	1500					
H110/30B		2191	3232	3576	3600	3000	308	370	26	48
H110/35B		1767	2480	2696	2944	3500	308	370	26	54
H110/40B		1438	1960	2112	2272	4000	308	370	26	65

CODICE	H110	Carico concentrato	Portata alla coppia in kg al passo			Lung. (mm)	Larg. Interna (mm)	Larg. esterna (mm)	H bordo (mm)	Peso coppia kg
			1000	1250	1500					
H110/30S		2191	3232	3576	3600	3000	308	370	/	48
H110/35S		1767	2480	2696	2944	3500	308	370	/	54
H110/40S		1438	1960	2112	2272	4000	308	370	/	65





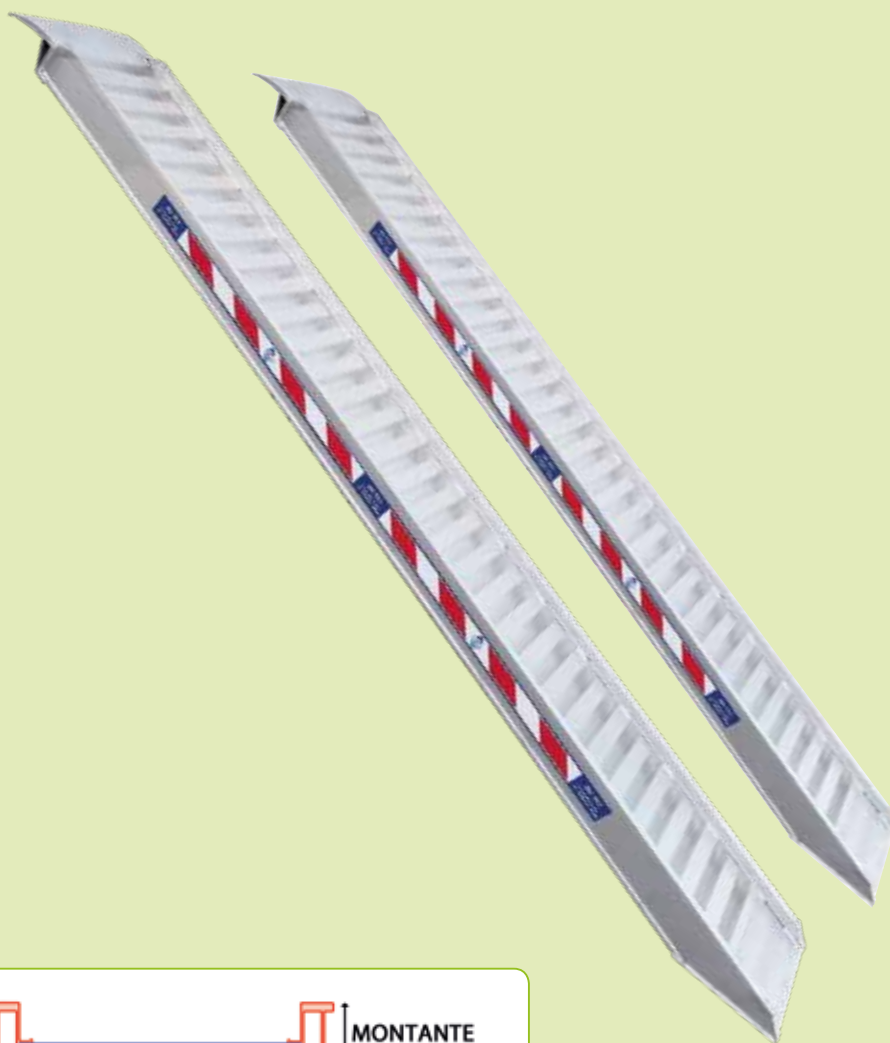
# RAMPE DA CARICO

## H135

Portata da 1728 Kg a 4200 Kg

Rampe realizzate in lega di alluminio 6005; pensate per movimentare veicoli cingolati o gommati in acciaio

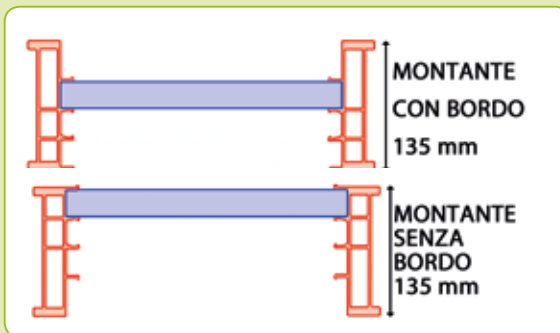
**È sconsigliato utilizzare mezzi cingolati sulle rampe da carico con bordo.**



### Gomma antislittamento

Applicazione speciale antislittamento ad alta resistenza, progettata per rulli compattatori e cingolati

■ COD: ML017020G



CODICE	H135	Carico	Portata alla coppia in kg al passo			Lung. ( mm )	Larg. Interna (mm)	Larg.esterna (mm)	H bordo (mm)	Peso coppia kg
			1000	1500	2000					
H135/35BL		2037	2880	3424	4200	3500	348	410	30	88
H135/40BL		1583	2200	2536	3000	4000	348	410	30	99
H135/45BL		1248	1728	1960	2240	4500	348	410	30	108

CODICE	H135	Carico	Portata alla coppia in kg al passo			Lung. ( mm )	Larg. Interna (mm)	Larg.esterna (mm)	H bordo (mm)	Peso coppia kg
			1000	1500	2000					
H135/35SL		2037	2880	3424	4200	3500	348	410	/	88
H135/40SL		1583	2200	2536	3000	4000	348	410	/	99
H135/45SL		1248	1728	1960	2240	4500	348	410	/	108

\* I pesi indicati possono variare di  $\pm 3\%$  in kg.

# RAMPE DA CARICO

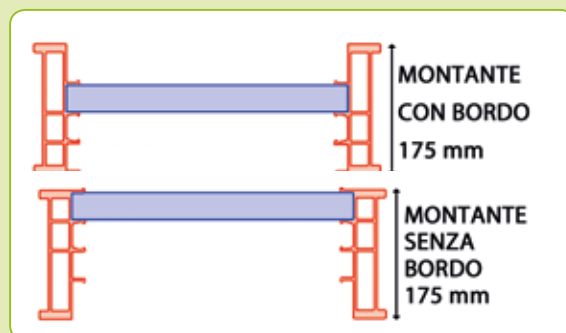
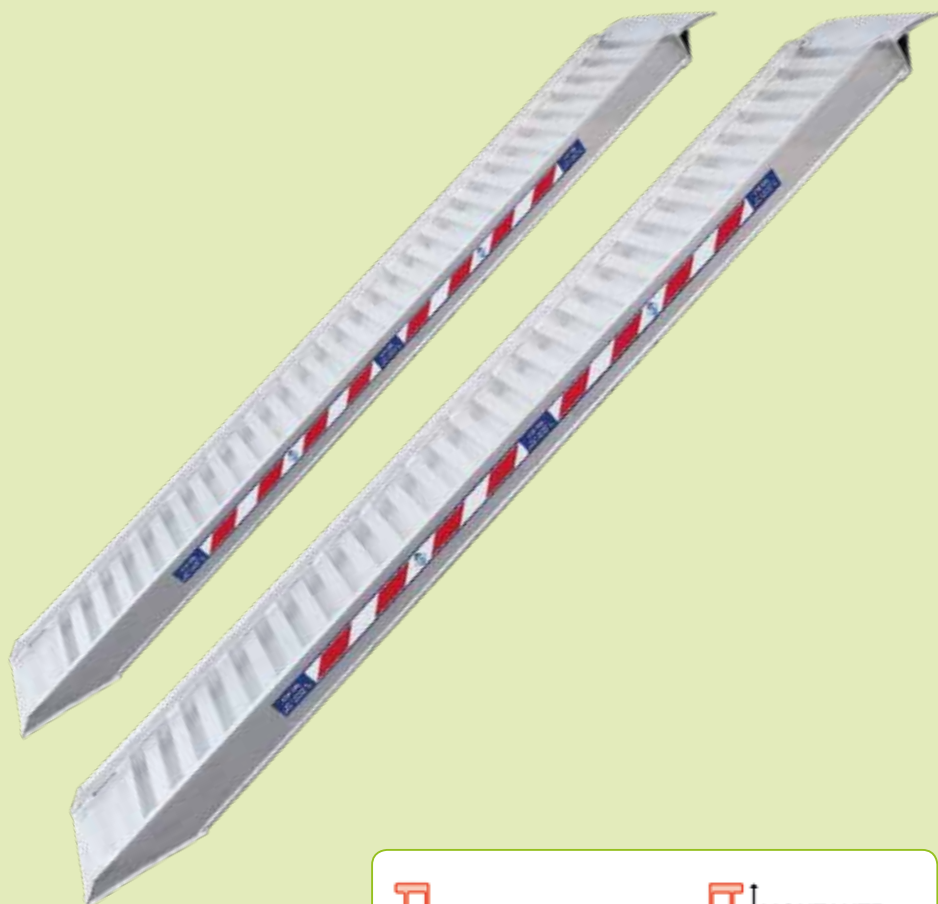
## H175

Portata da 3860 Kg a 6900 Kg



Rampe realizzate in lega di alluminio 6005; pensate per movimentare veicoli cingolati o gommati in acciaio

**È sconsigliato utilizzare mezzi cingolati sulle rampe da carico con bordo.**



**Gomma antiscivolo**  
Applicazione speciale antiscivolo ad alta resistenza, progettata per rulli compattatori e cingolati  
■ COD: ML017020G

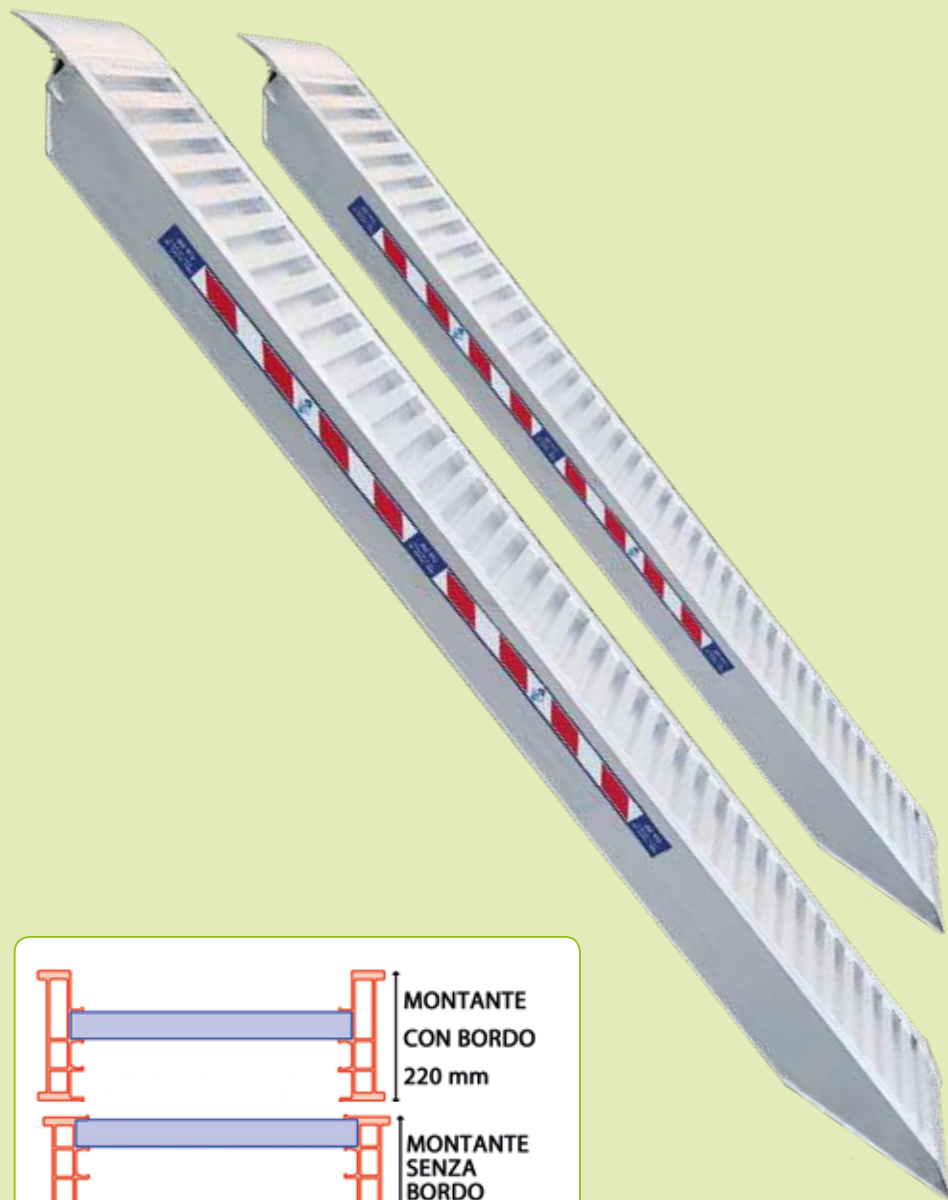
CODICE	H175	Carico concentrato	Portata alla coppia in kg al passo			Lung. (mm)	Larg. Interna (mm)	Larg. esterna (mm)	H bordo (mm)	Peso coppia kg
			1500	1750	2000					
<b>CON BORDO</b>										
H175/40B		4043	5520	6135	6900	4000	410	480	37	123
H175/45B		3434	4555	4970	5465	4500	410	480	37	130
H175/50B		2922	3860	4155	4505	5000	410	480	37	152

CODICE	H175	Carico concentrato	Portata alla coppia in kg al passo			Lung. (mm)	Larg. Interna (mm)	Larg. esterna (mm)	H bordo (mm)	Peso coppia kg
			1500	1750	2000					
<b>SENZA BORDO</b>										
H175/40S		4043	5502	6135	6900	4000	410	480	/	123
H175/45S		3434	4555	4970	5465	4500	410	480	/	130
H175/50S		2922	3860	4155	4505	5000	410	480	/	152



Rampe realizzate in lega di alluminio 6005; pensate per movimentare veicoli cingolati o gommati in acciaio

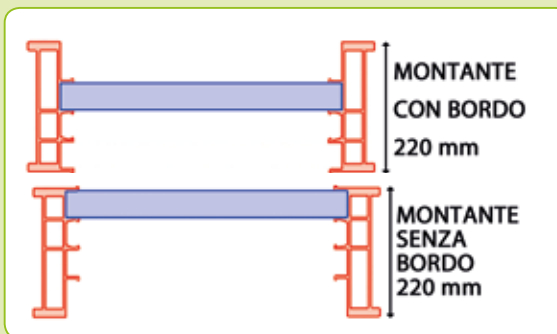
**È sconsigliato utilizzare mezzi cingolati sulle rampe da carico con bordo.**



**Gomma antislittamento**

Applicazione speciale antislittamento ad alta resistenza, progettata per rulli compattatori e cingolati

■ COD: ML017020G



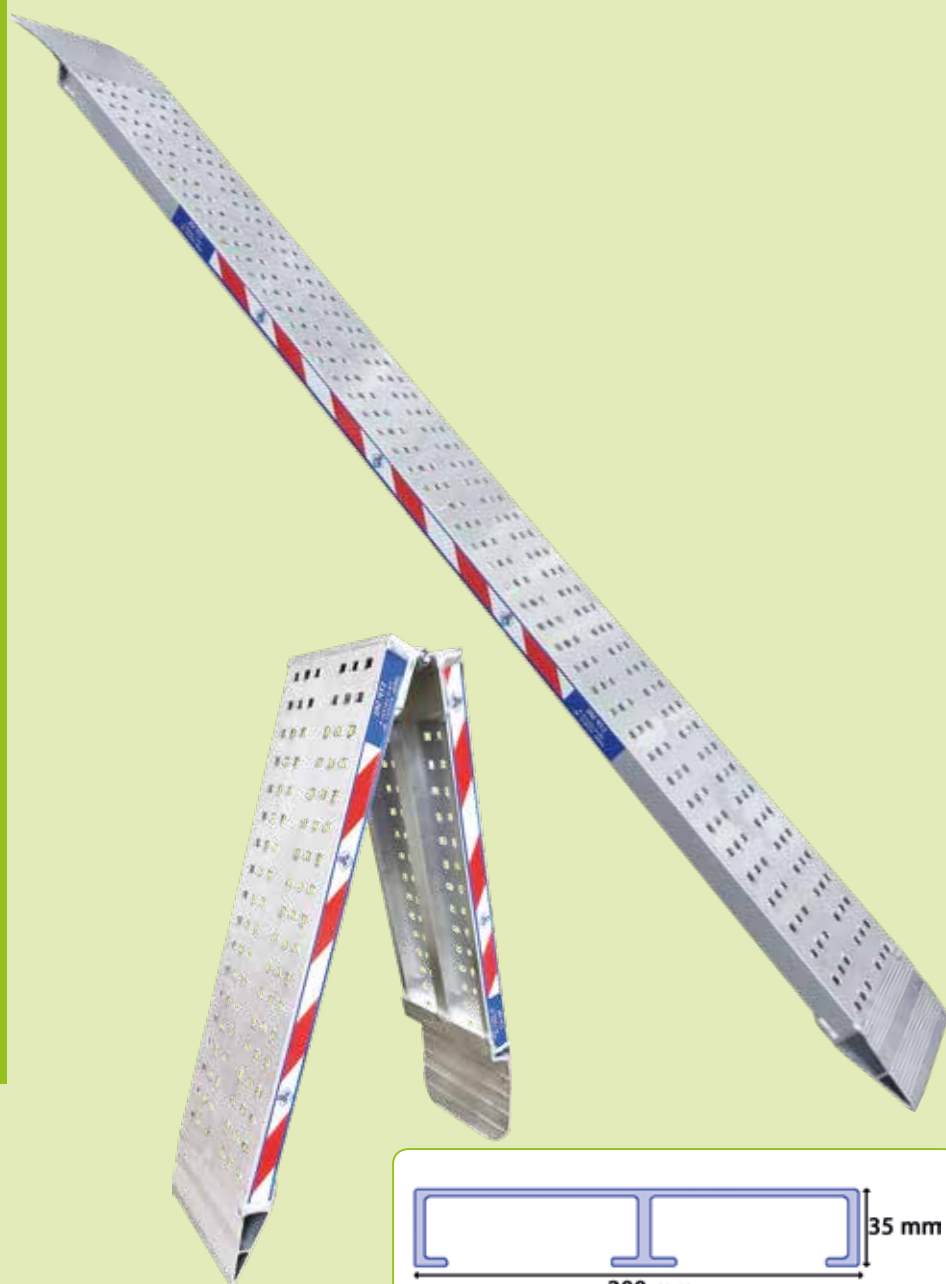
CODICE	H220	Carico concentrato	Portata alla coppia in kg al passo			Lung. (mm)	Larg. Interna (mm)	Larg. esterna (mm)	H bordo (mm)	Peso coppia kg
			1500	1750	2000					
H220/40B		5508	9200	10000	10880	4000	500	580	54	170
H220/45B		4823	7264	7800	8320	4500	500	580	54	190
H220/50B		3976	5816	6184	6560	5000	500	580	54	210

CODICE	H220	Carico concentrato	Portata alla coppia in kg al passo			Lung. (mm)	Larg. Interna (mm)	Larg. esterna (mm)	H bordo (mm)	Peso coppia kg
			1500	1750	2000					
H220/40S		5508	9200	10000	10880	4000	500	580	/	170
H220/45S		4823	7264	7800	8320	4500	500	580	/	190
H220/50S		3976	5816	6184	6560	5000	500	580	/	210

\* I pesi indicati possono variare di  $\pm 3\%$  in kg.

# RAMPE DA CARICO

## FISSE E PIEGHEVOLI



Realizzate con profilo in alluminio da mm 35 e una base d'appoggio con lavorazione antiscivolo. Estremamente leggere e poco ingombranti sono ideali per piccoli mezzi.



**Carrello espositore**  
espositore realizzato per ottimizzare la presentazione nel punto vendita. In  $\frac{1}{2}$  m<sup>2</sup> è possibile esporre la gamma completa al prelievo per l'acquisto.

■ COD: PORTA

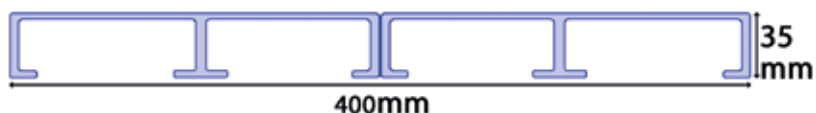
RAMPA FISSA		Portata alla coppia su interasse (mm)			Lung. (mm)	Larg. (mm)	Peso/Coppia Kg.
CODICE	Carico concentrato	500	750	1000			
H35/15	522	756	936	1048	1500	200	8
H35/20	357	472	548	648	2000	200	10
H35/25	250	316	356	400	2500	200	12
H35/30	175	216	240	264	3000	200	16

RAMPA PIEGHEVOLE		Portata alla coppia su interasse (mm)			Lung. (mm)	Larg. (mm)	Peso/Coppia Kg.
CODICE	Carico concentrato	500	750	1000			
H35P/15	389	570	700	780	1500	200	10
H35P/20	289	384	440	520	2000	200	13
H35P/25	229	292	328	364	2500	200	15

100 \* I pesi indicati possono variare di  $\pm 3\%$  in kg.



Rampa in alluminio senza bordo concepita per fornire la massima capacità di carico unitamente a un profilo molto sottile (35mm), dotata di superficie antisdrucciolo e drenante. Disponibile anche in versione pieghevole.



RAMPA VIAVAI FISSA		Portata su interasse (mm)			Lung. (mm)	Larg. (mm)	Peso Kg.
CODICE	Carico concentrato	500	750	1000			
H35/15DO	524	756	936	1048	1500	400	8
H35/20DO	360	472	548	648	2000	400	11
H35/25DO	252	316	356	400	2500	400	13
H35/30DO	179	216	240	264	3000	400	16
RAMPA VIAVAI PIEGHEVOLE		Portata su interasse (mm)			Lung. (mm)	Larg. (mm)	Peso Kg.
CODICE	Carico concentrato	500	750	1000			
H35P/15DO	392	570	700	780	1500	400	10
H35P/20DO	292	384	520	520	2000	400	13
H35P/25DO	233	292	364	364	2500	400	15

\* I pesi indicati possono variare di  $\pm 3\%$  in kg.

# RAMPE DA CARICO

## RAMPA PEDONALE



Rampe pedonali adattabili in diversi contesti costituite da superficie antisdrucciolo e drenante, fermapiede, testa e coda per adattare la rampa alla pendenza.

Portata fino a 450kg/m<sup>2</sup>  
Larghezza 1000mm  
Lunghezza fino a 6000mm  
Ingombro [H250X1200XL]



Blocco di sicurezza del parapetto con tirante a molla



RAMPA PEDONALE CODICE	Portata (Kg)	Lunghezza (mm)	larghezza esterna (mm)	larghezza interna (mm)	Peso Kg.
PSSRLL1000	450 Kg/m <sup>2</sup>	1000	1095	1032	30
PSSRLL2000	450 Kg/m <sup>2</sup>	2000	1095	1032	55
PSSRLL3000	450 Kg/m <sup>2</sup>	3000	1095	1032	80
PSSRLL4000	450 Kg/m <sup>2</sup>	4000	1095	1032	105
PSSRLL5000	450 Kg/m <sup>2</sup>	5000	1095	1032	130
PSSRLL6000	450 Kg/m <sup>2</sup>	6000	1095	1032	155



**RAMPA  
LIBRO**

Rampe realizzate in lega di alluminio 6005; pensate per movimentare veicoli cingolati o gommati in acciaio

**È sconsigliato utilizzare mezzi cingolati sulle rampe da carico con bordo.**



Dotata di calamita per agevolare la chiusura.



Dotata di maniglia per agevolare lo spostamento.

Facilmente accessibile	Moderatamente accessibile	Accesibile con accompagnatore
Pendenza 0%	Pendenza 5%	Pendenza 6% - 8%

Come calcolare la pendenza della rampa:

**C (%)** = Pendenza

**L (mm)** = Lunghezza

**H (mm)** = Altezza da terra

$$L = (H/C) \times 100$$

RAMPA LIBRO CODICE	Portata (Kg)	Lunghezza (mm)	Larghezza chiusa (mm)	Larghezza aperta (mm)	Peso Kg.
RMPLBR10	450 Kg/m <sup>2</sup>	1000	400	800	11
RMPLBR15	450 Kg/m <sup>2</sup>	1500	400	800	16
RMPLBR20	450 Kg/m <sup>2</sup>	2000	400	800	22

\* I pesi indicati possono variare di ± 3% in kg.

# RAMPE DA CARICO

## RAMPA TELESCOPICA



Rampe in alluminio di facile stoccaggio durante il trasporto ad elevata capacità di carico e basso peso, dotate di bordo di contenimento e di maniglia per il trasporto, adatte agli utilizzatori di carrozzine. Altezza bordo 52 mm



Dotata di maniglia per agevolare il trasporto

RAMPA TELESCOPICA		Portata (Kg)	Lung. aperta (mm)	Lung. chiusa (mm)	larg. esterna (mm)	larg. interna (mm)	Peso Kg. (coppia)
CODICE	MODELLO						
RMPTTEESC1	1 TRONCO	270 Kg/m <sup>2</sup>	1175	1175	260	236,5	7,6
RMPTTEESC2	2 TRONCHI	270 Kg/m <sup>2</sup>	2055	1175	260	236,5	14,6
RMPTTEESC3	3 TRONCHI	270 Kg/m <sup>2</sup>	2920	1175	260	236,5	21,2



# LAVORI SPECIALI



## PARAPETTI DI PROTEZIONE



GARANZIA  
5 ANNI



NORMATIVA  
EUROPEA

CONFORME  
EUROPEA  
UNI EN 14122-3



### Parapetti di protezione in alluminio:

I parapetti provvisori sono dispositivi di protezione collettiva (DPC) destinati alla protezione di persone e/o cose contro le cadute dall'alto.

Sono stati progettati per coperture piane dotate di macchinari che richiedono la presenza di operatori per la manutenzione oppure per edifici che abbiano accesso al tetto su cui sono montati impianti fotovoltaici.

Di facile montaggio, in quanto si compongono di parti facilmente assemblabili fra loro, sono molto solidi, leggeri e resistenti agli agenti atmosferici in quanto costruiti in alluminio sono inoltre piacevoli esteticamente perché anodizzati ed ergonomici.

I parapetti devono essere alti m. 1.10 da terra e la distanza tra due montanti di sostegno (interasse) deve essere di m. 1.50 massimo.

Vengono realizzati su misura e possono essere forniti lineari o dotati di curve e con fissaggio a terra o laterale sulla soletta.

Nel caso di superfici piane con guaine o, in punti in cui non si intende effettuare forature, è possibile tenerli ancorati a terra tramite contrappesi.

In alternativa ai giunti, con piattine di collegamento.

### Caratteristiche:

Corrente principale, intermedio e montanti di sostegno in:

- Pali verticali spessore mm 4
- Tondo in alluminio anodizzato Ø mm 40  
Fermapiedi da mm. 150
- Giunti in fusione di alluminio/piattine di collegamento
- Altezza parapetto mm 1100
- **Costruito secondo norma europea UNI EN 14122-3 e conforme alla Normativa NTC 218**



- Giunto di collegamento in fusione di alluminio



• PARFER



• PARAL



• PARCRO



• PART



• PARTD



• PARSO



• PARTE



• PARCO



CODICE	DESCRIZIONE	UNITÁ
PARTD	Giunto a doppia T per parapetti	n.
PART	Giunto a T per parapetti	n.
PARCRO	Giunto a croce	n.
PARSO	Piastra di fissaggio a soletta	n.
PARTE	Piastra di fissaggio a terra in acciaio inox	n.
PARCO	Contrappeso in cemento da cm 25x25 Kg. 19,50	n.
PARAL40X2	Tubo in alluminio diam.40x2	m.
PARAL40X4	Tubo in alluminio diam.40x4	m.
PARCONTR1000	Parapetto piú tubo per contrappeso ( m.1,00+0,30)	m.
PARCONTR1000A	Parapetto piú tubo anodizzato per contrappeso ( m.1,00+0,30)	m.
PARCONTR1500	Parapetto piú tubo per contrappeso ( m.1,50+0,30)	m.
PARCONTR1500A	Parapetto piú tubo anodizzato per contrappeso ( m.1,50+0,30)	m.
PARFERNA	Fermapiede in alluminio mm 150	m.
PARFER	Fermapiede in alluminio mm 150 anodizzato	m.
PAR1	*Parapetto in alluminio con fusioni	m.
PAR1AN	*Parapetto in alluminio anodizzato con fusioni	m.
PARCONTR	Parapetto in alluminio con contrappeso	m.

\*Piastrine di fissaggio escluse

## SCALE A GABBIA MODULARI



### Scale a gabbia:

Le nostre scale a gabbia sono realizzate con elementi modulari a lunghezze variabili a seconda delle quote di lavoro per le quali sono richieste. I diversi elementi modulari, predefiniti e indipendenti, si ancorano tra di loro con un semplice sistema a baionetta che, fissata con gradino passante la rende un corpo unico con il montante per garantire una maggior solidità e sicurezza di collegamento. La scala viene ancorata mediante staffe appositamente realizzate che le garantiscono una distanza dal muro di mm 150 dalla superficie di risalita dove previsto l'ancoraggio. La gabbia è realizzata con elementi circolari diametro mm 600 collegabili alla scala tramite appositi inserti in nylon ad espansione e piatti di giunzione appositamente forati.

Le scale possono essere fornite a tronco singolo fino a m 8,00 come da tabella (o come previsto dalle normative regionali) o a più tronchi per i quali sono previsti appositi moduli di sdoppiamento con piattaforma di riposo. La partenza della gabbia è sempre tra i m 2,00 e 2,50. Le scale possono essere personalizzate con staffe di ancoraggio speciali o accessori vari.

A richiesta possiamo fornire le scale a gabbia interamente smontate per ottenere una sensibile riduzione dei costi di spedizione. Ogni scala recherà, all'interno della confezione, un libretto di istruzione per l'assemblaggio e la manutenzione del prodotto.

### A richiesta:

Possiamo fornire le scale a gabbia costruite secondo la **normativa europea EN 14122**

### Caratteristiche:

- Montanti rettangolari da mm 67x25
- Gradini pioli antiscivolo da mm 30x30
- Gradini fissati al montante con il sistema di espansione e risbordatura
- Piatto di collegamento cerchi mm 30x6
- Cerchi di protezione in alluminio diametro mm 600
- Larghezza esterna dei montanti mm 560
- Portata kg 150

- **Piatti aggiuntivi (secondo le necessità)**

- **Cerchi aggiuntivi:**  
■ COD: A54CERCHI



- **Particolare di innesto**  
Cerchi e modulo



- Scala di partenza da m 3.00  
■ COD: A54SCA
- Scala di partenza amovibile con ganci  
■ COD: A54SCAPA



- Modulo da m 1.20  
■ COD: A54MO120



- Modulo da m 2.10  
■ COD: A54MO210



- Modulo sbarco laterale da m 1,30  
■ COD: A54MOSSLDX / SX



- Modulo sbarco da m 1.615  
■ COD: A54MOSB



- Modulo da m 3.00  
■ COD: A54MO300



- Modulo sdoppiamento:  
Per parete  
■ COD: A54MOSDX/SX  
Per silos  
■ COD: A54MOSDXSIDS

	H	H	MODULO			SDOPPIAMEN	H SCALA	COMPONENTI AGGIUNTIVI			COPPI	
	SBARC	TOTAL	SBARC	1,20	2,10	3,00	TO (m 2,40)	DI	CERCH	PIATTO	PIATTO	A
1 TRONCO	3,00	4,16	1					2,535	1	5		2
	3,50	4,66	1	1				1,835				2
	4,00	5,16	1	1				2,335				2
	4,50	5,66	1	1				2,835	1		5	2
	5,00	6,16	1		1			2,435	1	5		2
	5,50	6,66	1			1		2,035				2
	6,00	7,16	1	1	1			2,235				3
	6,50	7,66	1	1	1			2,735	1		5	3
	7,00	8,16	1	1		1		2,335				3
	7,50	8,66	1	1		1		2,835	1		5	3
	8,00	9,16	1		1	1		2,435	1	5		4
	8,50*	9,66	1			2		2,035				4
	9,00*	10,16	1			2		2,535	1	5		4
	9,50*	10,66	1	1	1	1		2,735	1		5	4
	10,00*	11,16	1	1		2		2,335				4
2 TRONCHI	8,50	9,67	1	1	1		1	2,335				6
	9,00	10,17	1	1	1		1	2,835	1		5	6
	9,50	10,67	1	1		1	1	2,435	1	5		6
	10,00	11,17	1		1	1	1	2,035				6
	10,50	11,67	1		1	1	1	2,535	1	5		7
	11,00	12,17	1			2	1	2,135				7
	11,50	12,67	1	1	1	1	1	2,335				7

\* Le scale da 8,50 m a 10,00 m è preferibile accessoriarle con pianetto intermedio

## ACCESSORI SCALE A GABBIA



- **Coppie staffe standard**  
Realizzate per tenere una distanza della scala dal muro di cm. 15  
■ COD: A54STA



- **Coppie staffe telescopiche**  
Realizzate per tenere una distanza della scala dal muro da cm 25 a cm 35  
■ COD: A54STATE



- **Cancelletto di uscita con molla automatica**  
Per evitare un accesso accidentale  
■ COD: A54CAN



- **Staffe a croce**  
Per distanze fino a 600 mm  
■ COD: A54STACRO



- **Botola antintrusione**  
Per impedire l'accesso all'interno della gabbia predisposto per la chiusura con lucchetto (non fornito)  
■ COD: A54BOTOLA



- **Maniglioni di uscita**  
Rendono maggiormente sicuro lo sbarco sul piano  
■ COD: A54MAN



- **Corrimani di uscita estraibili**  
Utili in caso non si possa realizzare la protezione terminale  
■ COD: A54CORES



- **Staffe a croce**  
Per distanze oltre 600 mm  
■ COD: A54STACRO1



- **Passerella per sbarco in quota**  
Passerella da cm. 60x60 realizzata in alluminio ideale per sbarchi in quota che richiedono il superamento di ostacoli.  
■ COD: PASSRR60

Disponibile nelle versioni:

- **Con scala di discesa inclinata a gradini piano**  
■ COD: A54SDGR
- **Con scala di discesa verticale a gradini piolo**  
■ COD: A54SDPI



- **Porta antintrusione**  
Realizzata in alluminio con telaio rivestito di lamiera mandorlata con botola alla sommità. Chiusura con cerniere laterali.  
■ COD: A54PORTA



- **Pianetto intermedio**  
Realizzato in alluminio, consente all'operatore di riposare in caso di salita molto lunga  
■ COD: A54PIANO



- **Scala per torre eolica**  
Con guida centrale  
✓ Preventivo a richiesta



- **Gradino di uscita**  
Realizzato in alluminio da mm 150, permette di non avere il vuoto tra la scala e il muro  
■ COD: A54GRA



### Passerelle in alluminio:

Utili per passaggi su tetti, lucernari, per camminamenti oppure possono essere fissate a macchinari o strutture fisse. Estremamente solide e resistenti, le passerelle in alluminio sono realizzate su misura con profili antiscivolo e sono complete di fermapiedi e ringhiere di protezione da m. 1.10 in tubo tondo fissate tramite giunti che permettono un facile montaggio e quindi dimensioni ridotte per il trasporto. La larghezza è di cm. 60 ma, a richiesta possono essere realizzate di misura superiore.

### Passerelle con profilo forato:

Il profilo utilizzato per il piano di camminamento viene sottoposto a una particolare lavorazione che lo rende antiscivolo e permette il drenaggio dei liquidi. Prodotto ideale anche per l'utilizzo in ambienti esterni. È completata con il fermapiedi sagomato e le ringhiere in tubo tondo rendono le passerelle piacevoli anche esteticamente.

### Preventivo a richiesta



• Esempio di utilizzo di una passerella in alluminio



• Modello di passerella in alluminio su scavo con ringhiere ribaltabili

## CESTELLO PORTA OPERATORI



### Cestello porta operatori:

Questo prodotto è costruito completamente in alluminio e viene realizzato su disegno del cliente.









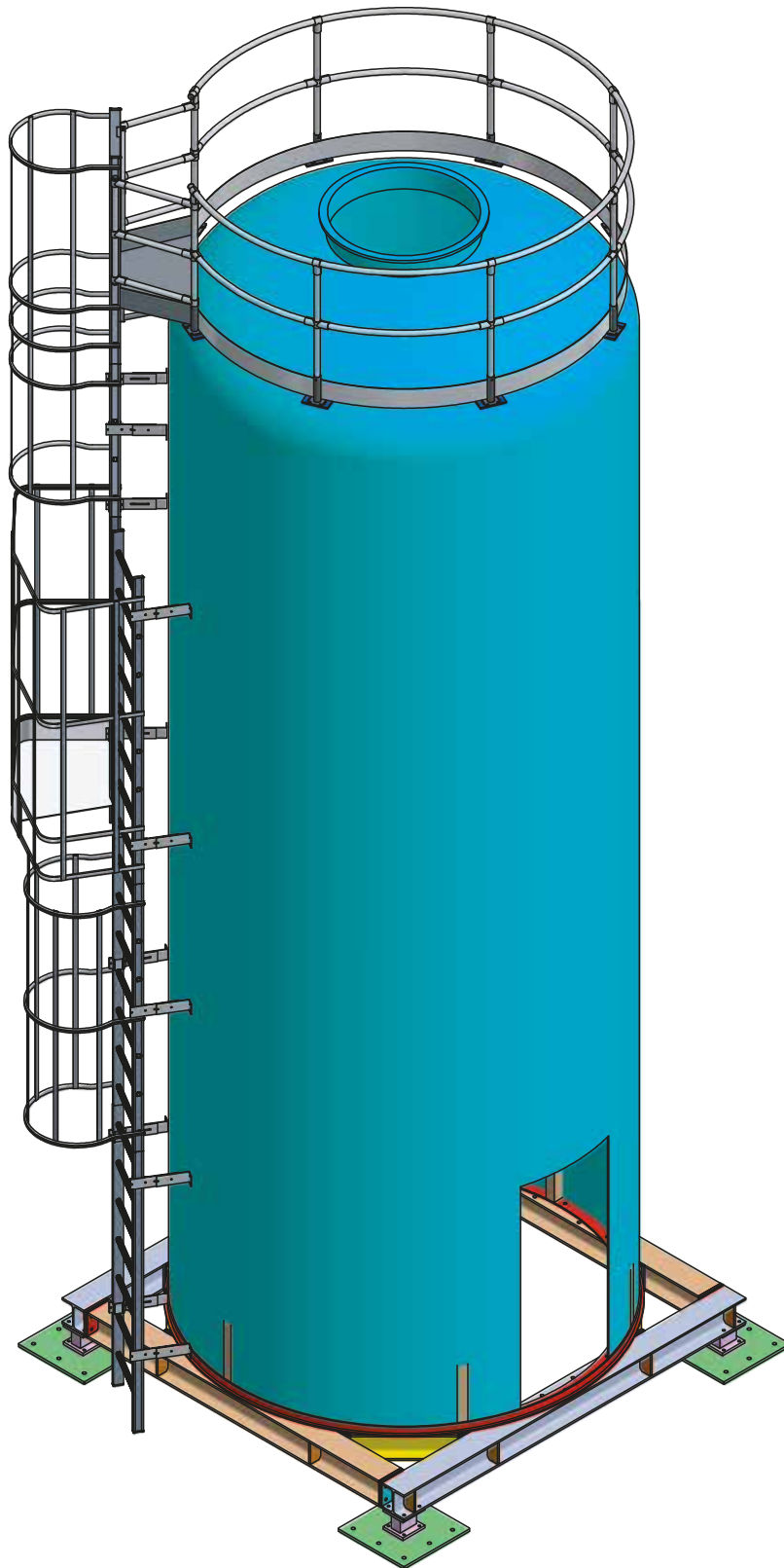




# PROGETTAZIONE TECNICA

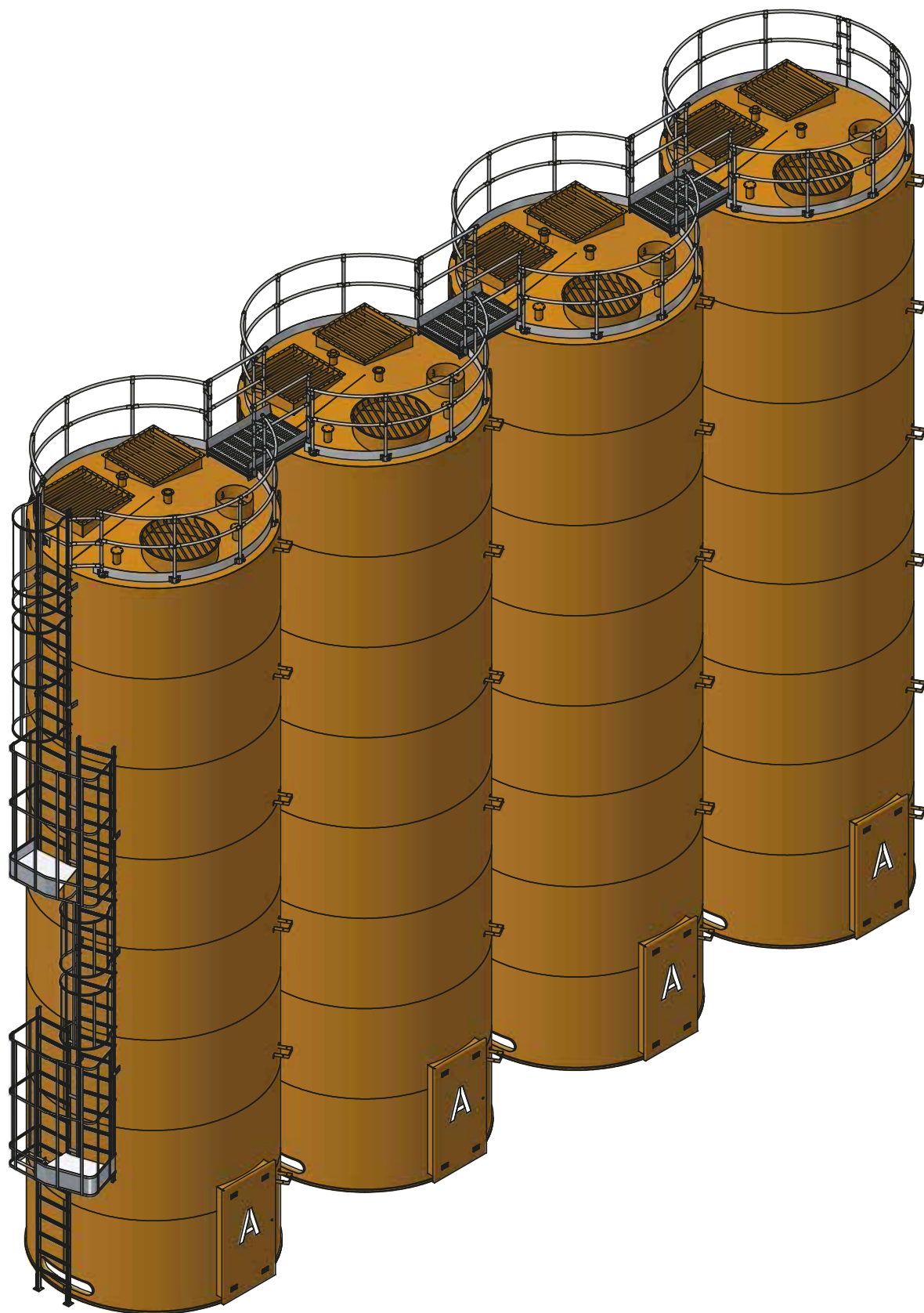


Realizzata in 3D su scala 1:20

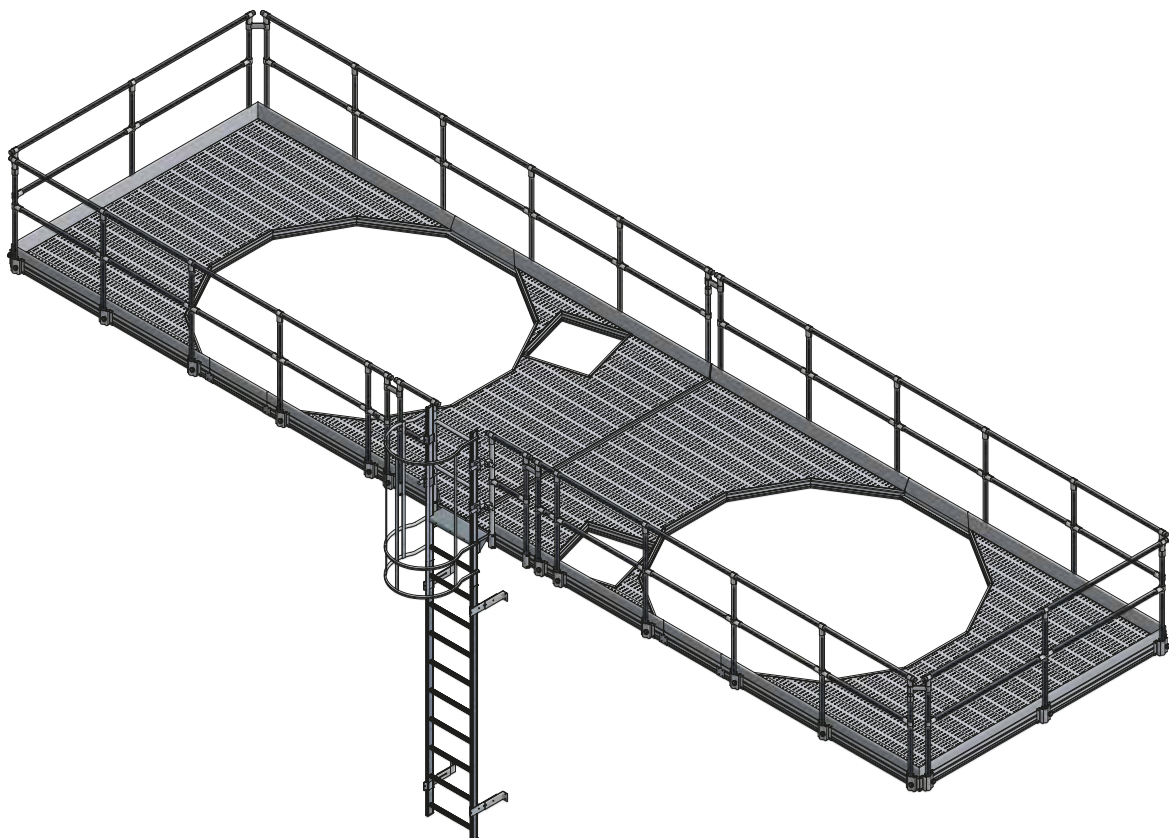
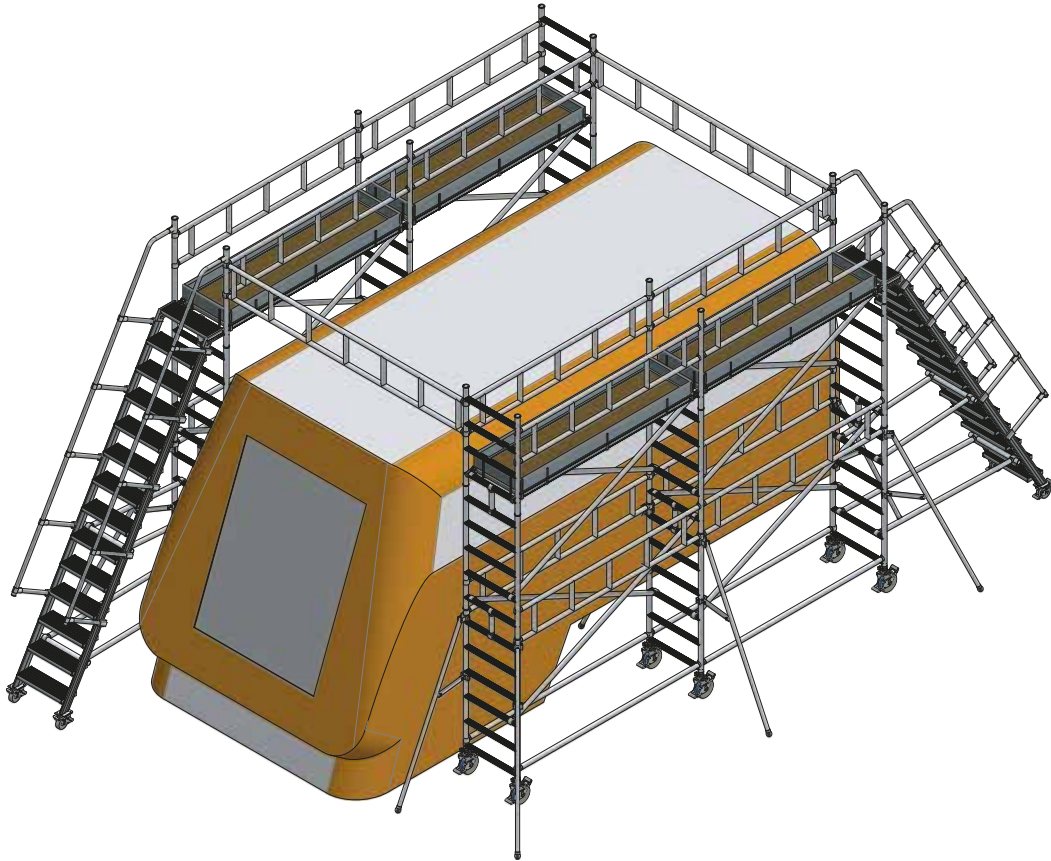




*Realizzata in 3D su scala 1:50*



*Realizzata in 3D su scala*



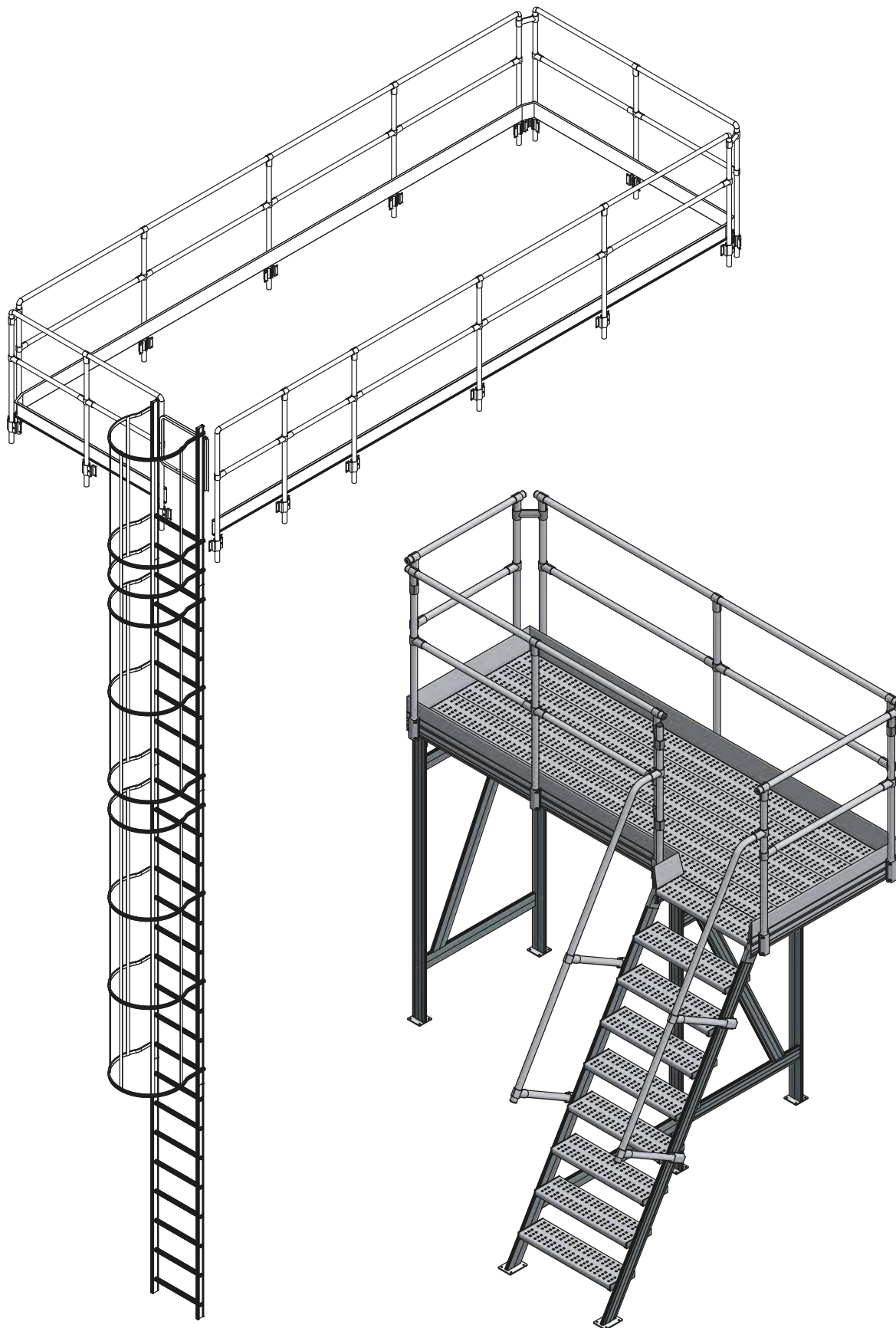




*Realizzata in 3D su scala*






*Realizzata in 3D su scala*























# RICAMBI



 <p>1</p>	 <p>10</p>	 <p>19</p>
 <p>2</p>	 <p>11</p>	 <p>20</p>
 <p>3</p>	 <p>12</p>	 <p>21</p>
 <p>4</p>	 <p>13</p>	 <p>22</p>
 <p>5</p>	 <p>14</p>	 <p>23</p>
 <p>6</p>	 <p>15</p>	 <p>24</p>
 <p>7</p>	 <p>16</p>	 <p>25</p>
 <p>8</p>	 <p>17</p>	 <p>26</p>
 <p>9</p>	 <p>18</p>	 <p>27</p>

28		COPRI SALDATURA UNIVERSALE NEW RED MP06CSUR	37		COPRITESTA 100X23 MP011025	46		VOLANTINO 6X20 MP01VOL20
29		TAPPO 40 MP01C251	38		COPRITESTA 40X20 MP01AR40 COPRITESTA 50X25 MP015025N COPRITESTA 60X30 MP016030	47		VOLANTINO 40X35 EUROPA MP01VOL408
30		MANIGLIA STABILIZZATORE TRABATTELO P7, P22 MS04LM	39		TAPPO FERMAPIEDE CARGO PASSERELLE MP01TPASN	48		VOLANTINO 40X105 LEGO MP01VOL31105
31		TAPPO CHIUDIGRADINO NEW RED MP06COCR	40		TAPPO SNELLO MP015020N	49		COMPONENTE ANTIFSILO EUROPA, F6 MS04COMP
32		CHIUDIGRADINO UNIVERSALE EN131 PIU GROSSO MP06CH	41		COPRITESTA Ø 30 MP01A30	50		DISPOSITIVO LIMITE SOVRAPPOSIZIONE MS04DS
33		TAPPO 30X30 MP01P30	42		COPRITESTA Ø 40 MP01CA40 COPRITESTA Ø 50 MP01A50	51		TAPPO INTERNO ALETTATO NEW RED MP015020R
34		TAPPO 25X25 PIANO TRASLOCO CON RALLA, STEP, DOMINO MP01P25	43		TAPPO 25X25 MP01C251	52		COPRIMANOPOLA MP03MAN
35		SUPPORTO CERCHIO IN FUSIONE SCALA A GABBIA MF01INS3	44		VASCETTA PORTA OGGETTI ISSIMA, SUPERISSIMA MPVASR	53		PEDANA IN ABS SCALA A CASTELLO MPPED
36		TAPPO TONDO Ø 30 SCALA A CASTELLO MP01A30 TAPPO TONDO Ø 32 MP01CA32	45		AGGANCI CON FERMO SCALA INTERNA P22 MP01HD1	54		AGGANCI SENZA FERMO SCALA INTERNA P22 MP01HD2

 <p>55</p>	<p>FUNE DI ACCIAIO COMPLETA DI REDANCIA m 50 MD01114</p>	 <p>69</p>	<p>GOLFARE FEMMINA MM01GOL</p>
 <p>56</p>	 <p>63</p>	 <p>70</p>	<p>RUOTA PER SCALE 100X10 MP01R80</p> <p>RUOTAPER CARRELLI STELLA MRSTELLA</p> <p>RUOTA PER SCALA CARGO Ø mm 125 MR12540CH</p>
 <p>57</p>	 <p>64</p>	 <p>71</p>	<p>SUPPORTO CERCHIO SCALA A GABBIA MP01NSG</p> <p>RUOTA PIENA PER CARRELLI MR260P</p> <p>RUOTA PNEUMATICA PER CARRELLI MR260</p>
 <p>58</p>	 <p>65</p>	 <p>72</p>	<p>PULEGGIA PER TESTATA ELEVATORE ME4PULL</p> <p>FINECORSA COMEPI MEAZ8166</p> <p>NUOVO FINECORSA WIFI MEAZ8166WIFI</p> <p>VITE PER GOLFARE MM01123Q</p>
 <p>59</p>	 <p>66</p>	 <p>73</p>	<p>RUOTA ALPO JUNIOR, FIORINO Ø mm 125 MR125N</p> <p>ALPO 7 Ø mm 150 MR15045ALCH</p> <p>LUXOR Ø mm 200 MR20050LUCH</p> <p>ALBATROSS, P7 Ø mm 150 MR15040CH</p> <p>P22 Ø mm 200 MR20050CH</p>
 <p>60</p>	 <p>67</p>	 <p>74</p>	<p>RUOTA 150X30 SALA CASTELLO MR150E</p> <p>GANCIO GRADINO ITALIA MS04GFZ</p> <p>GANCIO DI ANCORAGGIO Ø mm 30 GANCIO</p>
 <p>61</p>	 <p>68</p>	 <p>75</p>	<p>KIT DI ANCORAGGIO Ø mm 30 KIT</p> <p>RUOTA PER CARRELLO ELEVATORE MERUO3</p> <p>CUSCINETTO PER PULEGGIA ME6205</p>



# CONDIZIONI GENERALI DI VENDITA





## PREZZI

Tutti i prezzi indicati in questo listino sono da intendersi I.V.A. esclusa.

Modalità di pagamento:

- non vengono emesse ricevute bancarie per ordini inferiori a € 300.00

## MERCE DIFETTOSA

Alla ricezione della merce è fatto obbligo al destinatario di verificare la conformità di quanto ricevuto ed in caso di anomalie segnalare riserva sul DDT e sul bollettino del vettore, in caso contrario non sarà accettata alcuna contestazione.

## RESI SU ACQUISTI

Il cliente può sostituire la merce non ancora utilizzata, qualora non fosse di suo totale gradimento, entro e non oltre 8 giorni dalla consegna, le spese di spedizione sono a carico dell'acquirente (A/R)

## GARANZIA

Tutti i nostri prodotti sono garantiti 5 anni per tutti i difetti di fabbricazione.

Il fabbricante declina ogni responsabilità in caso di:

- Utilizzo di parti e/o componenti diversi dagli originali
- Impiego in condizioni non previste
- Cattiva e/o carente manutenzione
- Interventi di riparazione effettuati da centri di assistenza non autorizzati

Inoltre

- La garanzia decade automaticamente se non è possibile risalire alla data di fabbricazione o comunque se l'articolo non è accompagnato da fattura attestante l'acquisto.
- La garanzia non si applica alle parti elettriche e/o soggette ad usura da utilizzo, né a componenti modificati, trasformati, riparati da terzi e comunque non rispondenti all'originale,
- La garanzia è limitata agli elementi riconosciuti difettosi dal fabbricante.
- Il fabbricante declina ogni responsabilità in caso di utilizzo di componenti non originali, di danni provocati dalla non idoneità dell'ambiente in cui l'attrezzatura opera.

## FORO DI COMPETENZA

In caso di controversia è competente il FORO di MILANO.

## CARATTERISTICHE TECNICHE

La STP si riserva il diritto di cambiare le caratteristiche tecniche dei prodotti in qualsiasi momento, senza preavviso alcuno, allo scopo di migliorare la produzione.

## ASSICURAZIONE

Tutta la nostra produzione è assicurata per € 1.000.000,00 per responsabilità civile verso terzi, per € 1.000.000,00 per danni a cose.

La STP declina ogni responsabilità per danni a persone e/o cose che derivino da improprio utilizzo dei prodotti venduti o da inosservanze delle norme di utilizzo e contro eventuali danni causati dall'usura o dagli agenti atmosferici.

Prima di impiegare le nostre attrezzature consigliamo di effettuare un attento controllo e una manutenzione periodica.

## CONTATTI:

- Richieste preventivi  
**vendite@stpscale.it**
- Invio ordini  
**ordini@stpscale.it**
- Amministrazione  
**amministrazione@stpscale.it**
- Ufficio tecnico  
**ufficiotecnico@stpscale.it**
- Ufficio acquisti  
**acquisti@stpscale.it**
- Trasporti  
**logistica@stpscale.it**