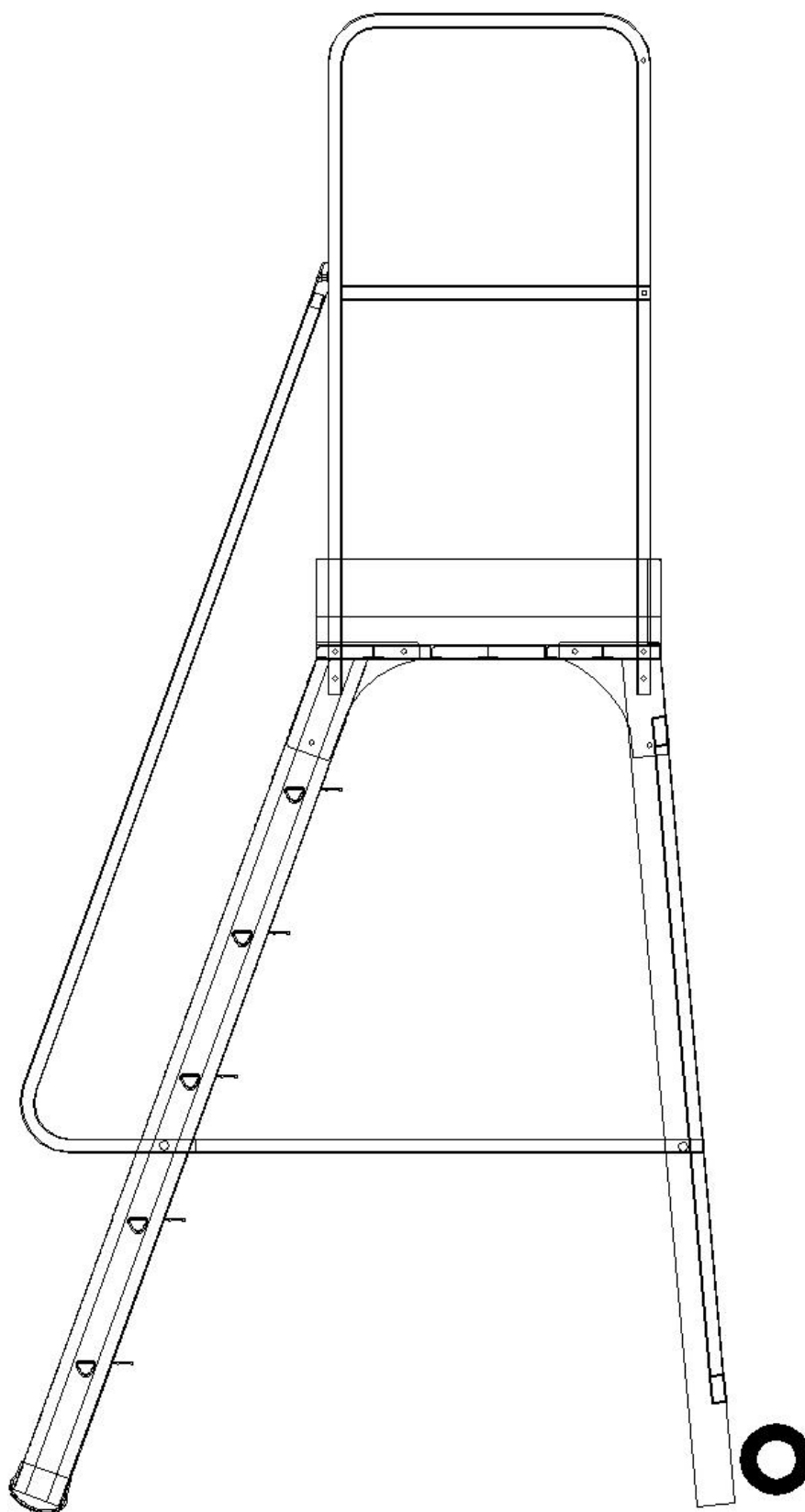
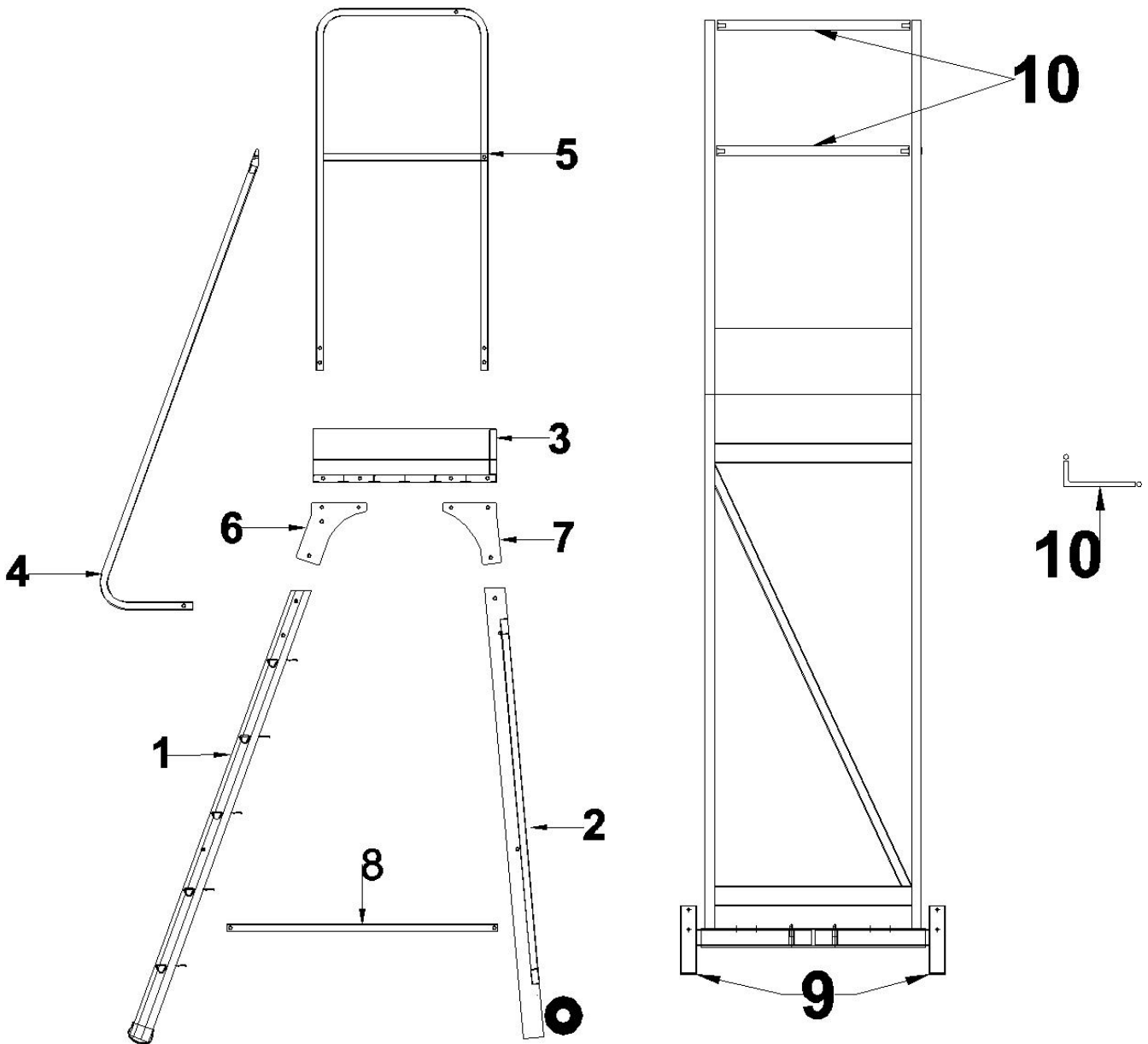


MANUALE DI MONTAGGIO, USO E MANUTENZIONE SCALA MODELLO TRAPEZIO



S.T.P. S.R.L.
VIA GALILEI, 8 - 20090 - ASSAGO - MI
TEL. 02/4880554 - FAX 02/4883228 - EMAIL info@stpscale.it

COMPOSIZIONE SCALA



- POS. 1 - NR° 1 RAMPE DI SALITA SCALA
- POS. 2 - NR° 1 POSTERIORE SOSTEGNO SCALA
- POS. 3 - NR° 1 PEDANA SCALA
- POS. 4 - NR° 2 CORRIMANO RAMPA DI SALITA
- POS. 5 - NR° 2 CORRIMANO PER PEDANA
- POS. 6 - NR° 2 STAFFE DI COLLEGAMENTO PEDANA-RAMPA ANTERIORE
- POS. 7 - NR° 2 STAFFE DI COLLEGAMENTO PEDANA-POSTERIORE SCALA
- POS. 8 - NR° 2 COLLEGAMENTI CORRIMANO ANTERIORE - POSTERIORE SCALA
- POS. 9 - NR° 2 STABILIZZATORI CON RUOTE
- POS. 10 - NR° 1 CHIAVE A BRUGOLA DA 5

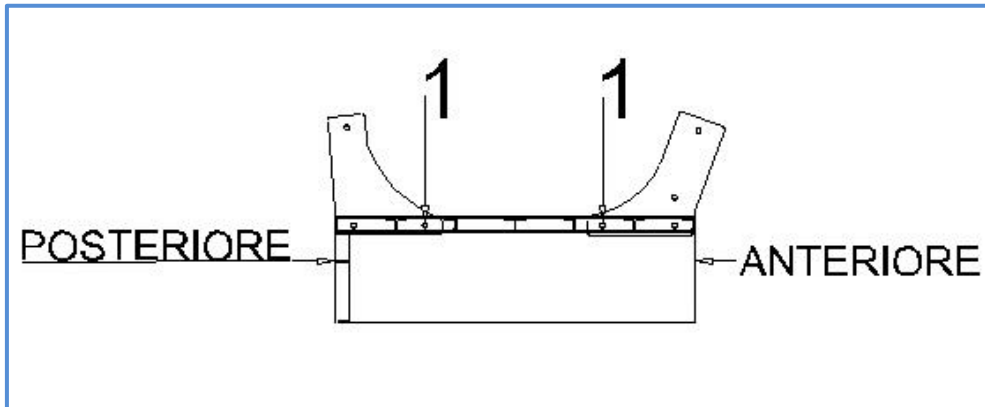
NR° 10 VITI BOMBATE M8X25

NR° 16 VITI BOMBATE M8X45

ISTRUZIONI DI MONTAGGIO PER SCALA TRAPEZIO

FASE 1: CAPOVOLGERE LA PEDANA SOTTO-SOPRA. MONTARE LE STAFFE IN DOTAZIONE. LE STAFFE ANTERIORI SI DISTINGUONO DALLE POSTERIORI PERCHÉ SONO PIÙ LARGHE. LE STAFFE ANTERIORI DEVONO ESSERE MONTATE SUL LATO PEDANA APERTO FRONTALMENTE. AVVICINARE LE STAFFE COME DA FIGURA 1. INSERIRE IN CORRISPONDENZA DEI FORI SEGNALATI CON FRECCIA (1), VITE BOMBATA M 8X25 ED AVVITARE SENZA STRINGERE A FONDO. RIPETERE L'OPERAZIONE NEI 4 ANGOLI DELLA PEDANA.

FIGURA 1



FASE 2: ACCOSTARE LA RAMPA DI RISALITA ALLA PARTE ANTERIORE DELLA PEDANA, PARALLELA ALLE PIASTRE DI FISSAGGIO ED INTERNAMENTE A QUESTE, COME DA FIGURA 2. INSERIRE, IN CORRISPONDENZA DEI FORI SEGNALATI CON FRECCIA (2), VITE BOMBATA M 8X45. AVVITARE SENZA STRINGERE A FONDO. RIPETERE L'OPERAZIONE DAI DUE LATI.

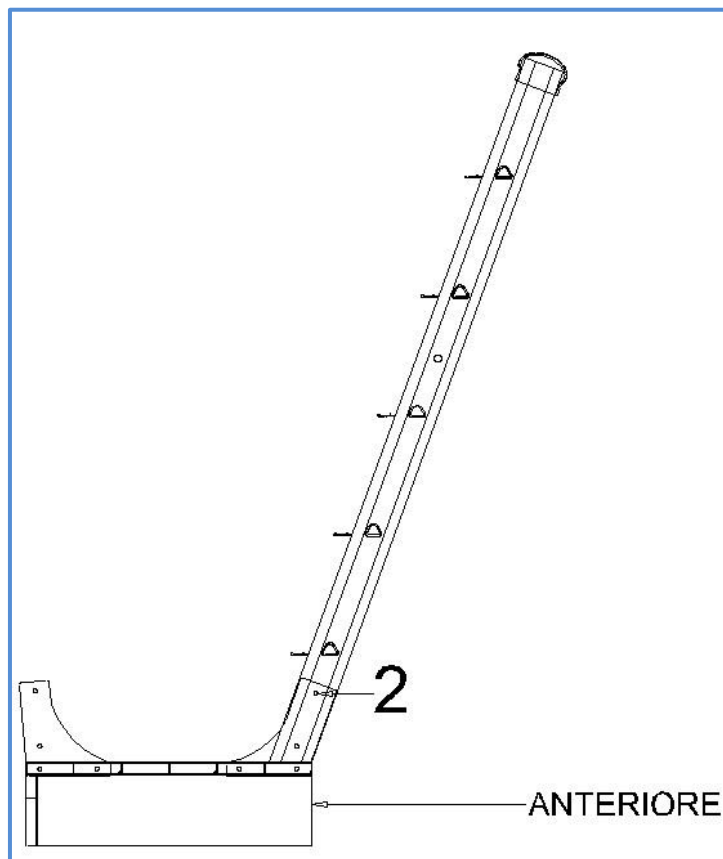


FIGURA 2

FASE 3: ACCOSTARE LA RAMPA DI SOSTEGNO POSTERIORE ALLA PARTE POSTERIORE DELLA PEDANA (CON PARAPIEDE) , PARALLELA ALLE STAFFE DI FISSAGGIO ED INTERNAMENTE A QUESTE, COME DA FIGURA 3. INSERIRE, IN CORRISPONDENZA DEI FORI SEGNALATI CON FRECCIA (3), VITE BOMBATA M 8X45. AVVITARE SENZA STRINGERE A FONDO. RIPETERE L'OPERAZIONE DAI DUE LATI.

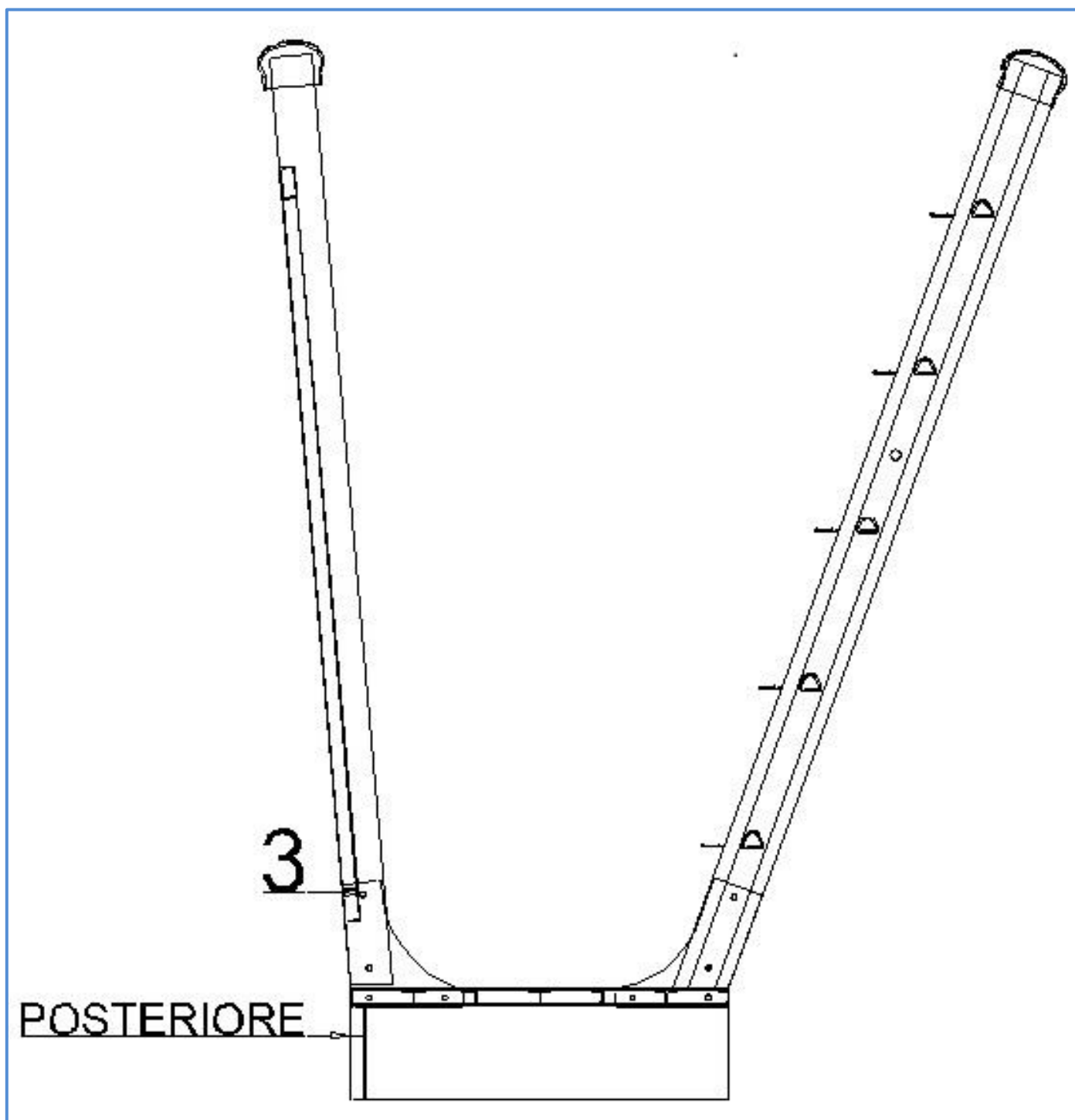


FIGURA 3

FASE 4: CAPOVOLGERE LA STRUTTURA REALIZZATA, COME DA FIGURA 4.

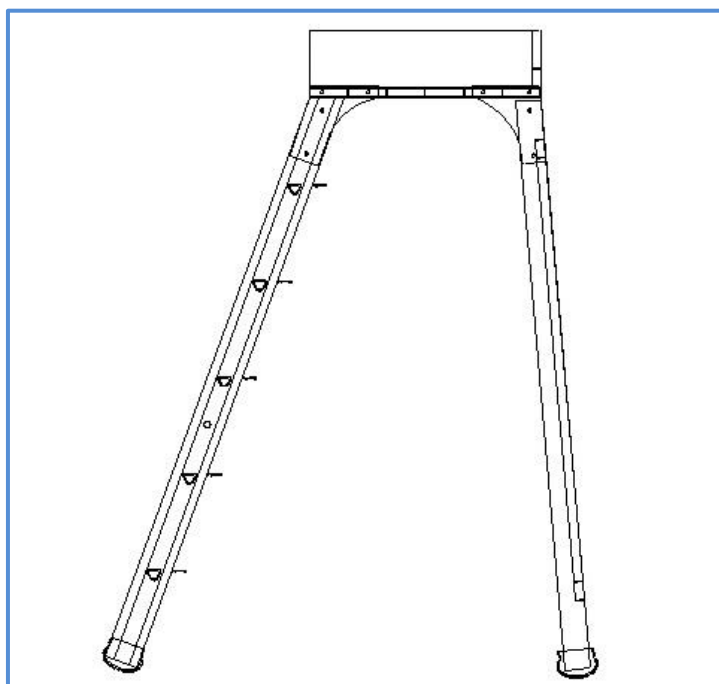


FIGURA 4

FASE 5: TENERE SOLLEVATA LA PARTE POSTERIORE DELLA STRUTTURA REALIZZATA ED INSERIRE COME DA FIGURA 5, STABILIZZATORI CON RUOTA FINO A COMPLETO ASSORBIMENTO. PER INSERIRE LO STABILIZZATORE TENERE PREMUTO BOTTONE DI BLOCCO.

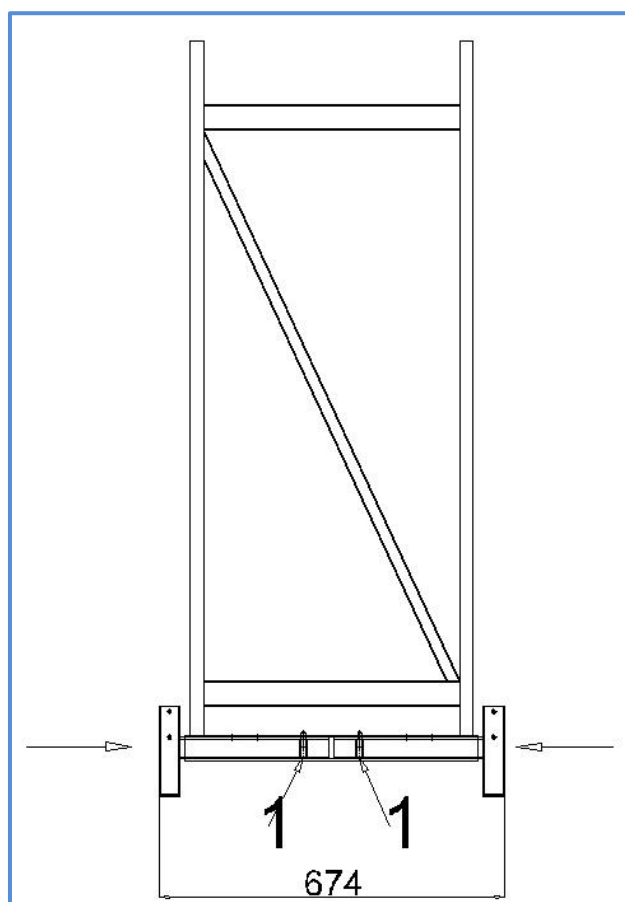


FIGURA 5

FASE 6: MONTARE IL CORRIMANO DELLA PEDANA COME INDICATO NELLA FIGURA 6, INSERIRE IN CORRISPONDENZA DEI FORI SEGNALATI CON FRECCIA (5), VITE BOMBATA M 8X45. AVVITARE SENZA STRINGERE A FONDO. RIPETERE L'OPERAZIONE DAI DUE LATI.

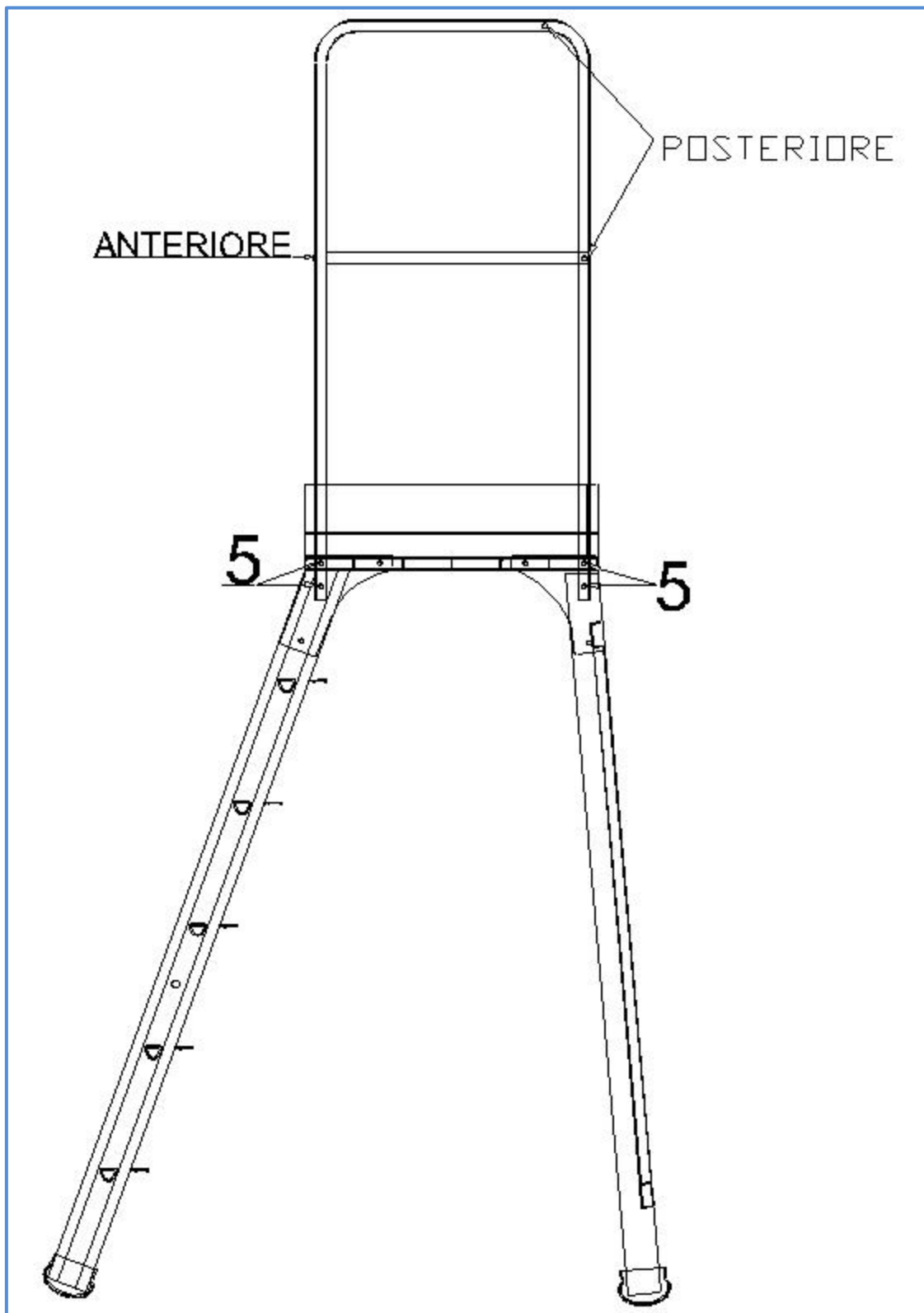


FIGURA 6

FASE 7: MONTARE IL CORRIMANO RAMPA DI SALITA COME INDICATO NELLA FIGURA 7. INSERIRE IN CORRISPONDENZA DEI FORI INDICATI CON FRECCIA (6) VITE BOMBATA M 8X35. AVVITARE SENZA STRINGERE A FONDO. RIPETERE L'OPERAZIONE DAI DUE LATI.

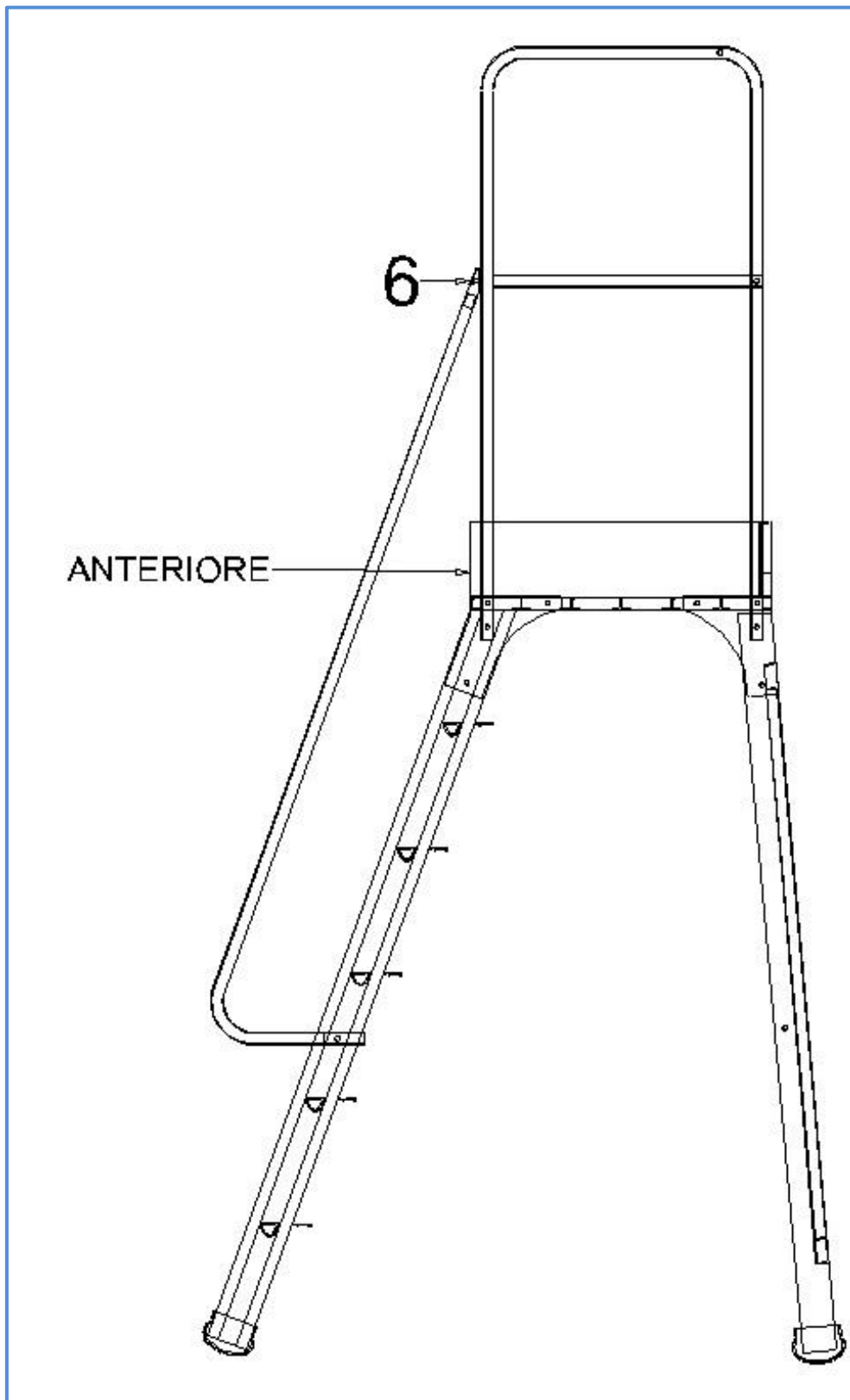


FIGURA 7

FASE 8: INSERIRE I COLLEGAMENTI CORRIMANO RAMPA DI SALITA - POSTERIORE SCALA COME INDICATO IN FIGURA 8. INSERIRE IL TUBO DI COLLEGAMENTO CON IL CORRIMANO RAMPA DI SALITA NELLA DIREZIONE INDICATA DALLA FIGURA. INSERIRE IN CORRISPONDENZA DEI FORI SEGNALATI CON FRECCIA (7), VITE BOMBATA M 8X35, E STRINGERE A FONDO. INSERIRE, QUINDI, IN CORRISPONDENZA DEI FORI INDICATI DALLA FRECCIA (8), VITE BOMBATA M 8X35 E STRINGERE A FONDO. STRINGERE A FONDO LA VITE POSTA PRECEDENTEMENTE IN CORRISPONDENZA DEL PUNTO INDICATO CON FRECCIA (9).

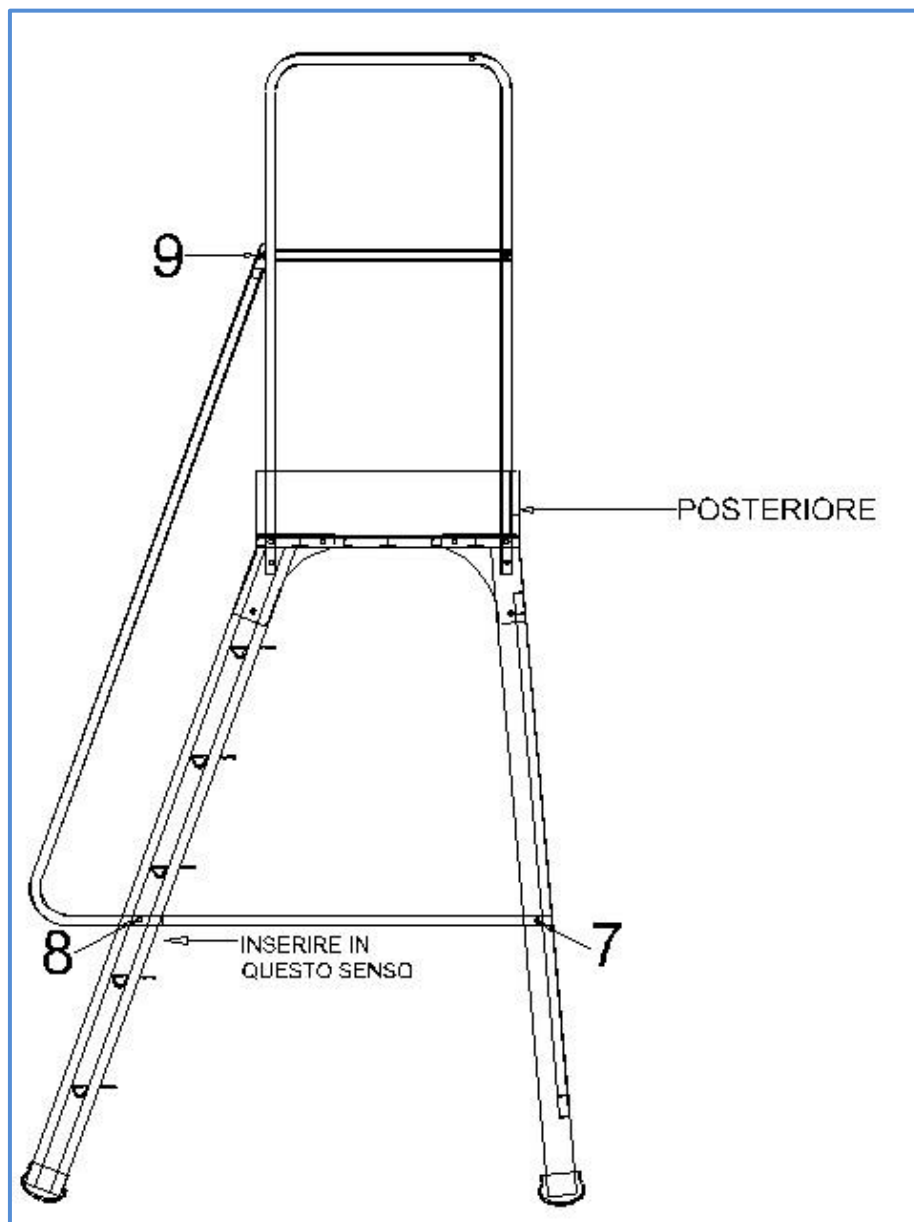


FIGURA 8

FASE 9: IL SERRAGGIO DELLE VITI DEVE AVVENIRE IN MODO UNIFORME, AVVITANDO MANUALMENTE FINO AL CONSENTITO. IN SEGUITO AVVITARE LE VITI IN MODO UGUALE TRA ESSE, CON LO STESSO NUMERO DI ROTAZIONI, FINO AL COMPLETO SERRAGGIO. QUALORA SI RICONTRASSE QUALCHE ASIMMETRIA, PROBABILMENTE SI SONO SERRATE LE VITI IN MODO NON UNIFORME. IN TAL CASO SI CONSIGLIA DI SVITARE LE VITI E AVVITARLE COME SPECIFICATO. IL SERRAGGIO DEVE AVVENIRE IN MODO DA NON DEFORMARE I PROFILI CORRIMANO.

FASE 10: LA REGOLAZIONE DELLA APERTURA DEGLI STABILIZZATORI CON RUOTA, VARIA A SECONDA DELL'ALTEZZA DELLA SCALA. PER SCALE FINO AD ALTEZZA M 1.75, REGOLARE LO STABILIZZATORE COME DA FIGURA 9, CON BLOCCO AL PUNTO 2. PER SCALE FINO AD ALTEZZA M 3, REGOLARE LO STABILIZZATORE COME DA FIGURA 10, CON BLOCCO AL PUNTO 3. PER REGOLARE LO STABILIZZATORE, PARTENDO DALLA POSIZIONE INDICATA IN FIGURA 5, È NECESSARIO PREMERE IL BOTTONE DI BLOCCO E CONTEMPORANEAMENTE SFILARE LO STABILIZZATORE VERSO L'ESTERNO. AUTOMATICAMENTE LO STABILIZZATORE SI BLOCCHERÁ NELLA POSIZIONE SUCCESSIVA. SE È NECESSARIO SFILARE ULTERIORMENTE LO STABILIZZATORE, RIPETERE L'OPERAZIONE IN MODO ANALOGO.

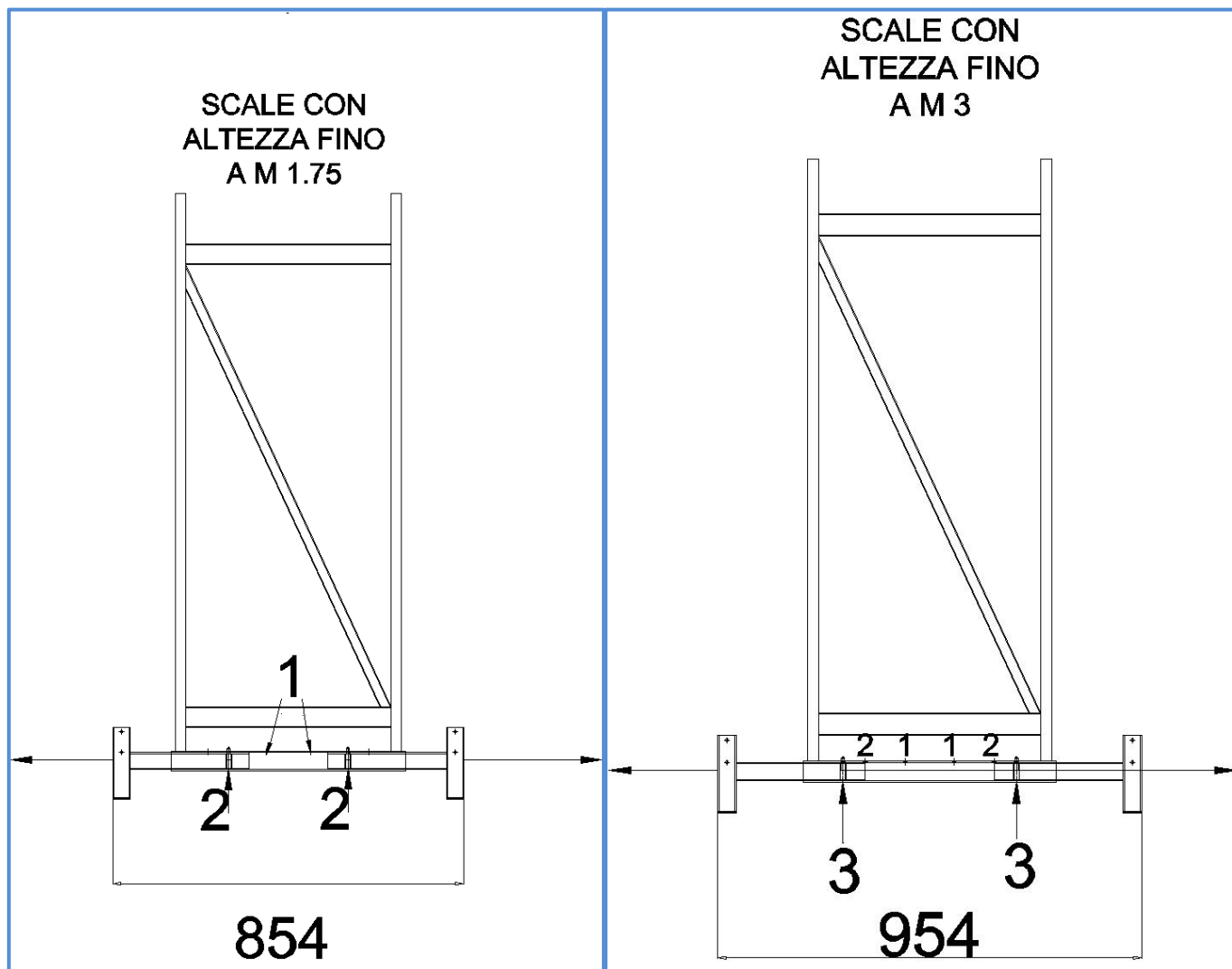


FIGURA 9

FIGURA 10

QUALORA VI SIA LO SPAZIO PER UTILIZZARE LO STABILIZZATORE ALLA MASSIMA ESTENSIONE SI CONSIGLIA DI UTILIZZARLO.

La scala è ora assemblata e pronta all'uso. Indicazioni e/o avvertenze di utilizzo sono riportate a seguito. È inoltre presente una tabella ove occorre registrare gli interventi e/o i controlli eseguiti sulla scala. La compilazione della tabella è necessaria all'utente per stabilire il buono stato e funzionamento dell'attrezzatura nel corso del tempo, indicare eventuali riparazioni eseguite dal produttore o da persona diversa. È bene specificare inizialmente la data di acquisto. A tal proposito si precisa che:

Le scale modello TRAPEZIO sono garantite 5 anni per tutti i difetti di fabbricazione.

Il fabbricante declina ogni responsabilità in caso di :

- Utilizzo di parti e/o componenti diversi da quelli originali
- Impiego in condizioni non previste
- Cattiva e/o carente manutenzione

Inoltre:

- La garanzia decade automaticamente se non è possibile risalire alla data di fabbricazione.
- La garanzia non si applica alle parti soggette ad usura da utilizzo, ne a componenti modificati, trasformati, riparati da terzi e comunque non rispondenti all'originale.
- La garanzia è limitata agli elementi riconosciuti difettosi dal fabbricante.

ISTRUZIONI PER L'UTENTE

PRIMA DELL'UTILIZZO

- A. Assicurarsi di essere sufficientemente in grado di utilizzare la scala. Alcune condizioni mediche, l'uso di medicine e l'abuso di alcool o droghe possono rendere insicuro l'uso della scala
- B. Quando si trasportano le scale su portapacchi o camion, assicurarsi che siano posizionate correttamente al fine di evitare danni
- C. Controllare la scala dopo la consegna e prima dell'uso, accertando la buona condizione ed il corretto funzionamento di tutte le parti.
- D. Ogni volta che si utilizza la scala controllare visivamente che non sia danneggiata e che sia sicura per l'utilizzo.
- E. Per gli utenti professionisti è richiesta l'ispezione periodica della scala.
- F. Assicurarsi che la scala sia adatta al lavoro che si deve svolgere
- G. Non usare una scala danneggiata
- H. Rimuovere dalla scala qualsiasi contaminazione come pittura bagnata, fango, olio o neve.
- I. Prima di utilizzare la scala bisogna effettuare una valutazione dei rischi tenendo conto delle norme vigenti nel paese di utilizzo.

COLLOCAMENTO E INSTALLAZIONE DELLA SCALA

- 1- La scala deve appoggiare su di una superficie uniforme e stabile.
- 2- La scala non deve mai essere riposizionata stazionandoci sopra.
- 3- Quando si posiziona la scala accertarsi di non urtare pedoni, veicoli o porte. Fissare porte (non uscite d'emergenza) e finestre dove possibile nell'area di lavoro.
- 4- Valutate eventuali rischi elettrici presenti nell'area di lavoro come ad esempio cavi sospesi o apparecchi elettrici.
- 5- La scala deve appoggiare su propri piedi e non su gradini.
- 6- La scala non deve essere posizionata su superfici scivolose (ghiaccio, superfici lucide,...) senza prima aver preso misure adeguate per prevenire che la stessa possa a scivolare.
- 7- La scala deve essere montata seguendo scrupolosamente le istruzioni di montaggio.

UTILIZZO DELLA SCALA

- A- La scala può essere utilizzata a libro con doppia salita.
- B- Collocare la scala in esatta corrispondenza del punto dove si deve operare. L'operatore deve salire ed operare con il corpo in posizione centrale rispetto ai gradini, afferrando sempre con sicurezza i corrimano.
- C- Non superare la portata massima della scala (100 KG).
- D- Non elevarsi oltre l'altezza consentita. Non porre sulla pedana ulteriore attrezzatura di elevazione.
- E- L'operatore deve svolgere la propria attività sulla pedana.
- F- Le scale devono essere usate solo per lavori leggeri e di breve durata.
- G- Usare scale ad isolamento elettrico per lavori a rischio di contatto con elettricità.
- H- Non usare la scala in esterno con condizioni atmosferiche avverse come in presenza di vento forte.
- I- Fare attenzione che i bambini non giochino sulle scale.
- J- Se possibile fissare porte e finestre (escluso uscite di emergenza) presenti nell'area di lavoro.
- K- Salire e scendere dalla scala solo frontalmente.
- L- Evitate di girarvi durante la salita o la discesa dalla scala.
- M- Durante la salita e la discesa tenersi bene alla scala.
- N- Non utilizzare la scala come un ponte per collegare diversi livelli.
- O- Per salire sulla scala utilizzare calzature adeguate.
- P- Evitare operazioni che prevedono eccessivi carichi laterali, come, ad esempio, la perforazione di calcestruzzi e mattoni.
- Q- Non rimanere per lunghi periodi sulla scala (la stanchezza può essere pericolosa).
- R- Portate con voi sulla scala solo attrezzi leggeri e maneggevoli.
- S- Mantenersi stretti alla scala durante il lavoro o adottare opportune precauzioni.

MANUTENZIONE RIPARAZIONE E IMMAGAZZINAMENTO

L'uso professionale richiede regolari ispezioni ad ogni utilizzo.

Verificare ad ogni utilizzo il corretto funzionamento di ogni parte della scala. Riporre la scala lontano da fonti di calore elevate o a temperature troppo basse. Proteggerla da polvere ed intemperie.

Mantenere pulite le scale utilizzando detergenti non corrosivi.



S.T.P. S.R.L.
VIA GALILEO GALILEI, 8
20090 - ASSAGO - MI - ITALY
TEL. 02/4880554
FAX 02/4883228
e-mail info@stpscale.it
www.stpscale.it