

# MANUALE D'USO E MANUTENZIONE

## SCALA CARGO



NORMATIVA  
ITALIANA  
D. Lgs. 81/2008





### **AVVERTENZA:**

**Prima di utilizzare la scala si devono leggere con attenzione le istruzioni riportate nel presente manuale d'uso.**

Il presente documento deve accompagnare sempre il prodotto ed essere esibito in caso di controllo da parte degli organi preposti.

### **ATTESTAZIONE DI CONFORMITA'**

**STP srl** dichiara che la scala è costruita in conformità al D.Lgs. 81/08 art.113, e deve essere utilizzata attenendosi alle vigenti norme antinfortunistiche nel paese di utilizzo.

### **GARANZIA**

Le scale sono garantite 5 anni per tutti i difetti di fabbricazione.

Il fabbricante declina ogni responsabilità in caso di:

- Utilizzo di parti e/o componenti diversi da quelli originali
- Impiego in condizioni non previste
- Cattiva e/o carente manutenzione

Inoltre:

- La garanzia decade automaticamente se non è possibile risalire alla data di fabbricazione
- La garanzia non si applica alle parti soggette ad usura da utilizzo, né a componenti modificati, trasformati, riparati da terzi e comunque non rispondenti all'originale.
- La garanzia è limitata agli elementi riconosciuti difettosi dal fabbricante.
- Il fabbricante declina ogni responsabilità in caso di utilizzo di componenti non originali.

# ISTRUZIONI DI MONTAGGIO E USO SCALA CARGO

## PRESCRIZIONI GENERALI DI SICUREZZA:

ogni scala deve essere utilizzata solo nelle configurazioni previste dal costruttore.

## MONTAGGIO

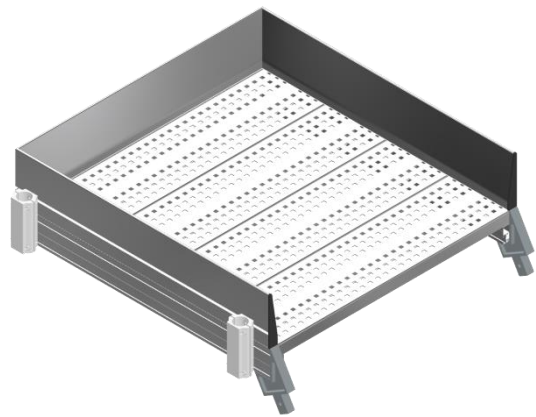
Per eseguire il montaggio della scala è necessario prendere visione e seguire passo a passo quanto segue nel presente paragrafo. Si precisa che le immagini hanno scopo illustrativo e potrebbero essere leggermente diverse dalla realtà, al variare del modello di scala acquistato.

La scala si presenta scomposta nelle seguenti parti:

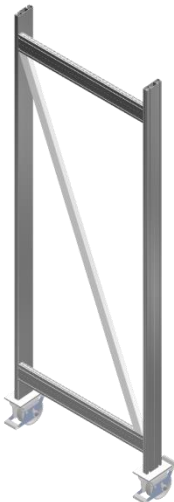
### 1- Rampa di salita



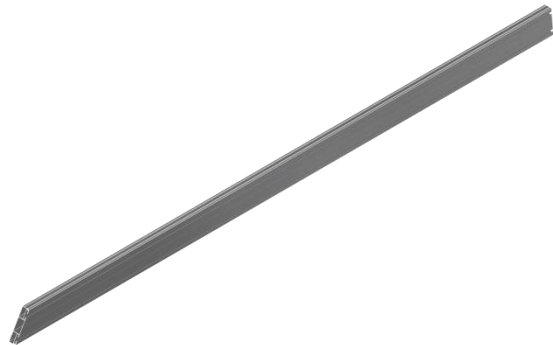
### 2- Pedana



### 3- Posteriore



### 4- Barre di congiunzione (anteriore-posteriore)



**5- Parapetti laterali per pedana**



**6- Parapetto posteriore per pedana**



**7- Corrimano per rampa di salita**

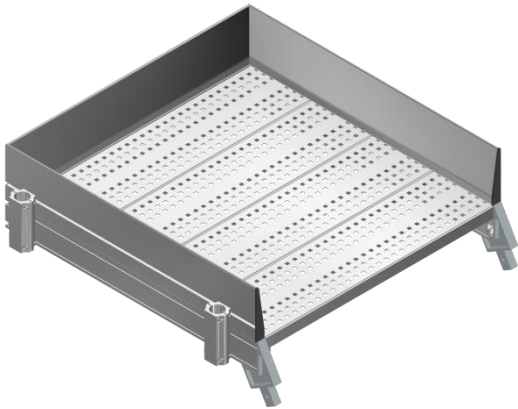


**8- Allargatori anti-ribaltamento**

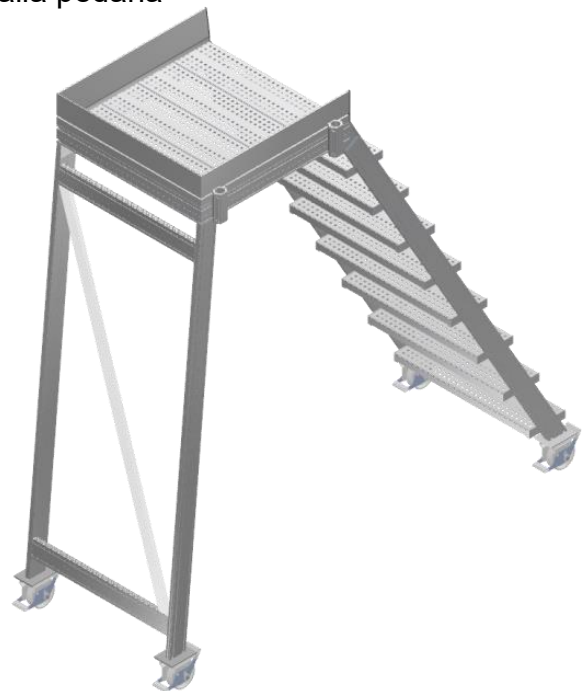


**Il montaggio prevede la seguente composizione:**

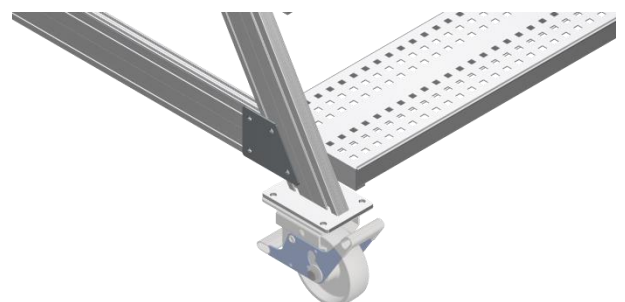
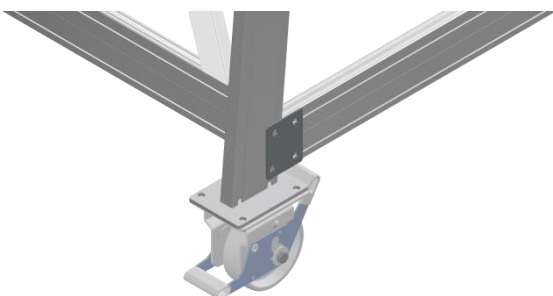
Montare la rampa di salita alla pedana



Montare il posteriore alla pedana



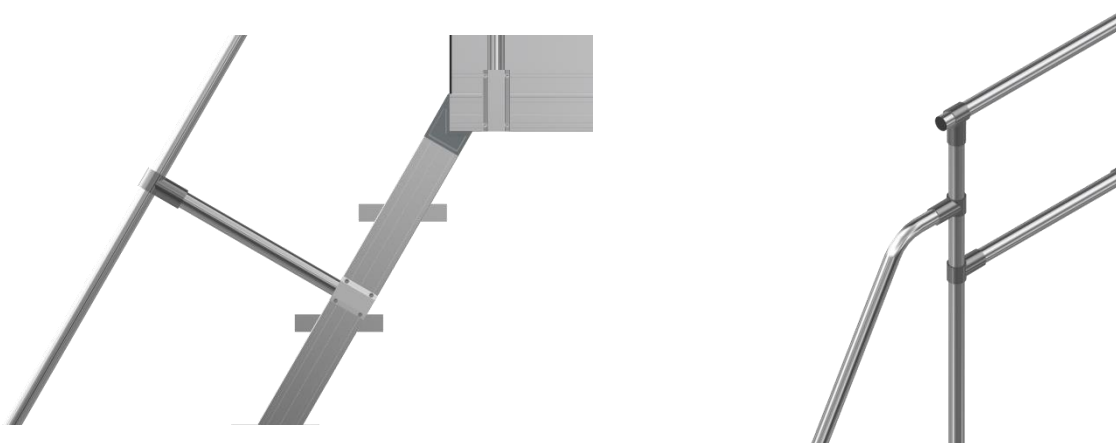
Montare le barre di congiunzione (anteriore-posteriore) attraverso le apposite piastre in dotazione



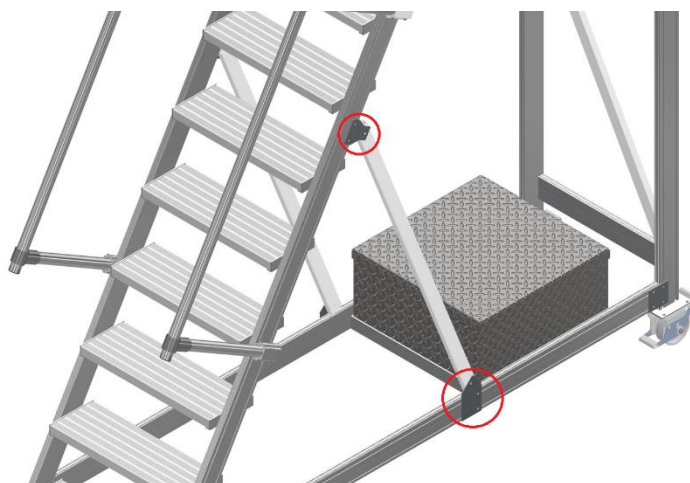
Montare i parapetti (laterali e posteriore) alla pedana



Montare i corrimani alla rampa di salita ed ai parapetti laterali



In caso di scale con in dotazione lo “spezzaforza”, installare le piastre come nella foto sottostante.

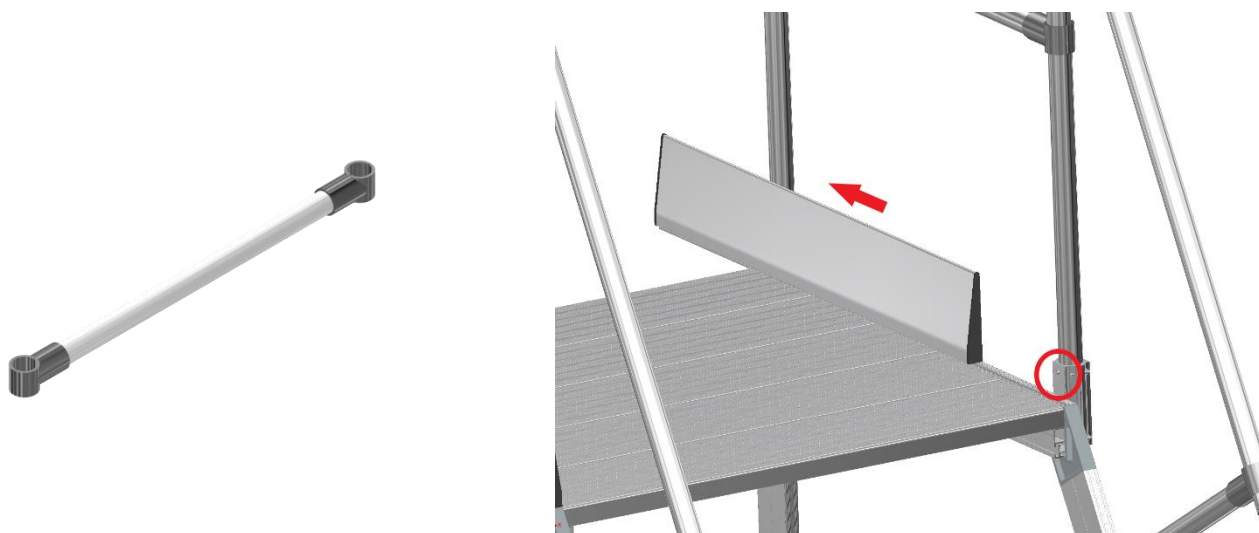


## POSSIBILITA' DI AVERE L'USCITA FRONTALE, LATERALE DESTRA / SINISTRA

La scala è estremamente versatile, ha la possibilità di avere l'uscita frontale, laterale destra / sinistra.

Per avere solo lo sbarco frontale basterà rimuovere il parapiede in lamiera e le due traverse orizzontali, svitare per mezzo di chiave a brugola le fusioni (qui sotto a sinistra riportiamo la fotografia.)

Per avere invece lo sbarco laterale destro o sinistro, basterà allentare per mezzo di chiave a brugola gli alloggiamenti del tubolare tondo, sfilare verso l'alto il parapetto e far scorrere il parapiedi.



### PRIMA DELL'UTILIZZO:

Assicurarsi di essere sufficientemente in buona forma. Determinate condizioni derivanti da terapie mediche, nonché l'eventuale abuso di alcol o droghe possono rendere l'uso della scala pericoloso. Ispezionare la scala prima di ogni utilizzo, al fine di verificarne le buone condizioni ed il perfetto funzionamento in ogni sua parte.

L'uso professionale richiede regolari ispezioni periodiche.

Accertarsi che la scala sia conforme al compito richiesto.

In nessun caso utilizzare una scala che, a seguito dell'ispezione prima dell'utilizzo, risulti danneggiata.

Rimuovere ogni eventuale residuo di contaminazione, come umidità, vernici, fango, neve, ghiaccio etc.

Prima di ogni utilizzo è obbligatorio effettuare una valutazione di rischio, in conformità alla legislazione vigente nel paese d'uso.

Attivare i dispositivi frenanti delle ruote e verificare che non ruotino.

Ruotare le manovelle degli allargatori laterali anti-ribaltamento, fino a quando la piastra tocca il suolo, osservando sempre che tutte e quattro le ruote tocchino completamente il suolo.



## **POSIZIONAMENTO ED INSTALLAZIONE DELLA SCALA**

La scala deve essere movimentata senza che su essa si trovino operatori o oggetti.

Per movimentare la scala è opportuno sbloccare i dispositivi frenanti delle ruote.

Per movimentare la scala è opportuno ruotare le manovelle degli allargatori laterali anti-ribaltamento, fino a quando la piastra non sia alzata di almeno due-tre cm dal suolo.

In nessun caso la scala deve essere utilizzata sulle ruote, tranne che per lo spostamento.

La scala deve essere installata in posizione corretta, in esatta corrispondenza del luogo in cui si intende lavorare.

La scala deve poggiare su superficie uniforme, piana e soprattutto stabile.

La scala non può in nessun caso essere posizionata dall'alto.

Per posizionare la scala tenere conto del possibile, eventuale, rischio di collisione con eventuali pedoni, veicoli, o porte. Bloccare porte e finestre presenti sul luogo di lavoro, con esclusione delle porte antincendio.

Identificare ogni possibile rischio di natura elettrica nell'area di lavoro, come, ad esempio linee sospese etc.

Non è consentito posizionare la scala su superfici sdruciolevoli, come ghiaccio, pavimenti scivolosi oppure superfici eccessivamente contaminate, sempre che non siano state implementate misure atte a prevenire lo scivolamento od a garantire la pulizia della zona di lavoro

## **PRECAUZIONI D'USO**

Non superare la massima portata consentita, ovvero 200 kg in carico verticale.

L'operatore deve salire ed operare con il corpo in posizione centrale rispetto alla struttura, afferrando saldamente il corrimano.

Non sporgersi dalla scala o eseguire operazioni con carichi laterali. È regola che la fibbia della cintura dell'operatore (ombelico) debba trovarsi all'interno del perimetro della struttura e che entrambi i piedi debbano essere situati sullo stesso livello (gradino o piano)

La scala è predisposta per lo sbarco frontale in quota alle condizioni di seguito riportate.

Lo sbarco in quota è consentito unicamente con scala poggiante su piedi e non su ruote, o in presenza di un adatto sistema di stabilizzazione.

Con scala predisposta per sbarco frontale e laterale, oltre alle precauzioni di cui sopra è indispensabile la trattenuta alla base da parte di altro operatore.

Se la scala è utilizzata per sbarcare frontalmente o laterale è necessario adottare misure opportune per colmare lo spazio vuoto compreso tra la scala e la superficie da raggiungere, che garantiscano la portata indicata e che impediscano accidentali cadute dall'alto.

Le calzature indossate devono consentire un appoggio sicuro dei piedi sui gradini e sul piano della scala. In tal senso non devono essere utilizzate scarpe rotte, scarpe con suola scivolosa, o ovviamente non destinate a tale uso (zoccoli, calosce, etc).

È buona norma utilizzare le scale solo per lavori leggeri e di breve durata.

La scala non è isolata elettricamente. Pertanto, per effettuare lavori con possibile rischio elettrico non deve essere utilizzata, o è necessario implementare misure atte a prevenire ogni possibile rischio.

Non utilizzare la scala in ambiente esterno, con avverse condizioni climatiche e/o in presenza di vento forte.

Non consentire a bambini di accedere alla scala.

Salire e scendere dalla scala solo frontalmente, tenendo presa salda sul corrimano ed il volto rivolto sempre verso la sommità della scala.

Non utilizzare la scala come un ponte.

Non permanere a lungo sulla scala. È necessario riposare ogni tanto.

Gli attrezzi utilizzati devono essere leggeri e maneggevoli.

Evitare carichi laterali, in special modo ove occorra maggiore forza (es. forare cemento armato).

Qualora non fosse possibile mantenere presa ed appoggio sicuri durante l'uso, adottare addizionali misure di sicurezza.

Ove previsto, la catenella posta sul corrimano in corrispondenza della pedana deve rimanere chiusa quando l'operatore è collocato sulla pedana stessa.

### **NOTE CONCLUSIVE**

Il produttore declina ogni responsabilità derivante da un uso improprio del prodotto, o da inosservanza totale o parziale delle informazioni riportate nel presente manuale, o da mancanza di controlli e di manutenzione ordinaria, o da danni derivanti dagli agenti atmosferici.

Sono vietate riparazioni da persona diversa del produttore, che, in tal caso si riterrà esente da qualunque danno derivato e da vincoli di garanzia. Ogni intervento di riparazione deve essere preventivamente accordato dal produttore.

Conservare la scala in buono stato di pulizia.

Il presente manuale è redatto originariamente in lingua italiana. S.T.P. S.R.L. non risponde per traduzioni improprie e non autorizzate.

### **SCHEDA TECNICA DEI MATERIALI**

- Montanti rettangolari da mm 90x25;
- Gradini piani in profilo rigato antisdrucchiolo da mm 200 (a richiesta forati);
- Piano di calpestio in profilo rigato antisdrucchiolo da mm 600x800 o da mm 800x800;
- Parapetto di protezione da m 1.00;
- FermapiEDE mm 150;
- 2 stabilizzatori laterali;
- 4 ruote disassate con ferro, pivottanti da diametro 125 mm in nylon con dispositivo frenante a doppio pedale;
- Corrimano in profilo tondo con diametro 40 mm.

## REGISTRO VERIFICHE

DATA	DESCRIZIONE CONTROLLO	POS	NEG	EFFETTUATO DA:
	VERIFICA INTEGRITÀ MONTANTI			
	VERIFICA INTEGRITÀ GRADINI			
	VERIFICA INTEGRITÀ COMPONENTI			
	SEGNALAZIONE DIFETTO:			
	AZIONE CORRETTIVA:			

DATA	DESCRIZIONE CONTROLLO	POS	NEG	EFFETTUATO DA:
	VERIFICA INTEGRITÀ MONTANTI			
	VERIFICA INTEGRITÀ GRADINI			
	VERIFICA INTEGRITÀ COMPONENTI			
	SEGNALAZIONE DIFETTO:			
	AZIONE CORRETTIVA:			

DATA	DESCRIZIONE CONTROLLO	POS	NEG	EFFETTUATO DA:
	VERIFICA INTEGRITÀ MONTANTI			
	VERIFICA INTEGRITÀ GRADINI			
	VERIFICA INTEGRITÀ COMPONENTI			
	SEGNALAZIONE DIFETTO:			
	AZIONE CORRETTIVA:			

DATA	DESCRIZIONE CONTROLLO	POS	NEG	EFFETTUATO DA:
	VERIFICA INTEGRITÀ MONTANTI			
	VERIFICA INTEGRITÀ GRADINI			
	VERIFICA INTEGRITÀ COMPONENTI			
	SEGNALAZIONE DIFETTO:			
	AZIONE CORRETTIVA:			

**Il presente manuale è redatto da STP S.R.L. in data 09/01/23**



**[www.stpscale.it](http://www.stpscale.it)**

**Via Galileo Galilei,8**

**20057 Assago (MI) – Italy**

**Tel. +39 02 4880554 r.a.**

**E-mail: [info@stpscale.it](mailto:info@stpscale.it)**