

MADE IN ITALY



Nel 1971, dall'estro e dalla vena imprenditoriale di Giuseppe Di Ciuccio, abile artigiano carpentiere, nasce STP, una nuova azienda individuale specializzata nella costruzione di scale, torri e ponteggi.

Grazie ai primi risultati più che lusinghieri, Di Ciuccio fonda in seguito, nel 1975, la STP S.r.l. assumendo la carica di amministratore unico.

La progettazione e la produzione di scale, ponteggi mobili ed accessori in alluminio ad alta tecnologia, testati e certificati, costituiscono il core business di STP.





ALLA RICERCA DELLA SICUREZZA

Nelle quotidianità non sempre ci si rende conto dell'importanza di utilizzare prodotti PROFESSIONALI costruiti secondo criteri specifici di norma e CERTIFICATI.

STP si è impegnata da sempre per adeguarli rigorosamente alle normative Italiane ed Europee.

Per la certificazione dei nostri prodotti ci avvaliamo della collaborazione del TÜV Rheinland.

SCALE

La legge italiana di riferimento è il Decreto Legislativo 81 del 09/04/2008, Art. 113.

Detto articolo fornisce informazioni generali di buona tecnica e ammette la deroga alle disposizioni di carattere costruttivo di cui ai commi 3, 8 e 9 per le scale portatili conformi all'ALLEGATO XX.

Ciò vuole significare che, mantenendo i requisiti descritti nell'articolo 113, le scale riconosciute conformi alla norma EN131-1 ed alla norma EN131-2 lo sono anche secondo la legge italiana di pertinenza.

S.T.P. S.r.l. garantisce che i propri prodotti sono sempre certificati secondo l'ultima versione di dette norme, che, nel corso del tempo, hanno avuto puntualmente delle revisioni atte a rendere i prodotti sempre più sicuri, resistenti e professionali.

La conformità alle norme tecniche sopra citate può essere rilasciata esclusivamente da laboratori ufficiali autorizzati. Per laboratori ufficiali autorizzati si intendono:

- laboratorio delle università e dei politecnici dello Stato;
- laboratori degli istituti tecnici dello Stato riconosciuti ai sensi della legge 5 novembre 1971, n. 1086;
- laboratori autorizzati in conformità a quanto previsto dalla sezione B dell'allegato XX, con decreto dei Ministri del lavoro e della previdenza sociale, dello sviluppo economico e della salute;
- laboratori dei Paesi membri dell'Unione europea o dei paesi aderenti all'Accordo sullo spazio economico europeo riconosciuti dai rispettivi Stati.

PONTEGGI

Il D.Lgs. 81 del 09/04/08, Art. 140 fino a Novembre 2020 è la legge italiana di riferimento relativa ai Ponti su ruote.

È espresso in tale articolo l'obbligo di ancoraggio della struttura ogni due piani.

Nello stesso articolo si specifica la possibilità di evitare tale procedura qualora il ponte su ruote sia conforme alla norma UNI EN 1004.

La norma UNI EN 1004 consente l'utilizzo del trabattello senza ancoraggio fino ad un massimo di:

- m 12 in ambiente interno
- m. 8 in ambiente esterno

La conformità alla norma UNI EN 1004 è rilasciata a seguito di una VALIDAZIONE dei seguenti documenti, espressa da un ingegnere iscritto all'albo, diverso da chi realizza il progetto o le prove tecniche:

- Presentazione del progetto con relazione di verifica dei calcoli strutturali.
- Prove tecniche effettuate da ente riconosciuto (POLITECNICO DELLO STATO).
- Verifiche dei sopracitati documenti e calcoli progettuali ulteriori eseguiti in corrispondenza dei parametri richiesti dalla norma UNI EN 1004. Qualora le verifiche sopracitate siano positive, il valutatore esprime la VALIDAZIONE. Pertanto la CONFORMITÀ ALLA NORMA è ottenuta solo e unicamente a seguito del rilascio della VALIDAZIONE.



Esempio di Marchio di certificazione TÜV Rheinland
che dimostra la conformità agli standard di sicurezza identificati dall'organismo e riportati in ciascun certificato



Prodotto testato e certificato in conformità della Normativa Europea **UNI EN 131**



Prodotto testato e certificato in conformità della Normativa Europea **UNI EN 1316**



Prodotto testato e certificato in conformità della Normativa Europea **UNI EN 14183**



Prodotto testato e certificato in conformità della Normativa Europea **UNI EN 1004**



Prodotto testato e certificato in conformità della Normativa Europea **UNI EN 14122**



Prodotto costruito in conformità del Decreto Legislativo 09 Aprile 2008, n. 81 "Testo unico sulla Sicurezza" n. 81, Art. 140 "ponti su ruote a torre" attualmente vigente in Italia



Prodotto costruito in conformità del Decreto Legislativo 09 Aprile 2008, n. 81 "Testo unico sulla Sicurezza" n. 81, Art. 113 "scale" attualmente vigente in Italia



Prodotto costruito in conformità alla Normativa Tecnica Italiana **UNI 11962**



Possibilità di omologazione tramite collaudo **SIPREV s.r.l.**



Indica gli anni di validità della garanzia



• Le dichiarazioni di conformità si trovano all'interno dei Manuali di Uso e Manutenzione scaricabili dal nostro sito nella sezione "Manuali"



Da sempre flessibile e dinamica, STP affronta costantemente le sfide di un mercato sempre più esigente e competitivo. STP si impegna per la salvaguardia dell'ambiente.

- 8.000 mq di energia pulita
- 3.500 pannelli con una potenza prodotta di 700 kwp
- 4.082 tonnellate di petrolio risparmiate in 25 anni
- 10.311 tonnellate di emissioni CO² evitate in 25 anni



STP offre:

al Cliente, un prodotto sicuro e di alta qualità, grazie ad una scrupolosa metodicità nella realizzazione, nel totale rispetto delle normative. Al Rivenditore, strumenti di vendita efficaci e sempre aggiornati.



SCALE IN ALLUMINIO

5

Olivia Pioli e Piani D.Lgs. 81/2008	6
Olivia Pioli e Piani EN 131	7
Compact	8
Pikasso Piatta	9
Scala a Giorno	10
Scala a Soppalco	11
Issima	12
Superissima	13
Universale Klik clak	14-15
Universale EN 131	16
New Red e Futura	17
Europa 2 Tronchi	18
Europa 3 Tronchi	19
Tria	20-21
Tria Componibile	22-23
Corda	24
Securfire	25-26-27
Cargo	28-29
Marea	30-31
Lego EN 131-7	32-33
Standard Classica	34
Kompasso Classica	35
Kompasso Eco	36
Ideal	37
Carrelli in Alluminio	38
Bauli - Cassonetti Copertura	39
Security Basket	40

SGABELLI

41

Pratiko	42
Pratiko con Parapetto	43
Plank	44-45
Stabilia - Stabilia Plus	46
Isoelectrik	47
Flavia	48
Domino - Step	49
Tango	50

SCALE IN VETRORESINA

51

Vetroresina & Carbonio	52
Electrika	53
Scala Ibrida e accessori	54-55
W0	56
W1 Piatta	57
W4	58-59
W6 2 Tronchi	60
W6 3 Tronchi	61
W5	62

PONTEGGI IN ALLUMINIO

63

Luxor EN1004	64-65
Luxor D.LGS. 81/2008	66-67
Alpo 7 EN1004	68-69

Alpo 7 D.LGS. 81/2008	70-71
Fiorino EN1004	72-73
Fiorino D.LGS. 81/2008	74-75
Alpo Junior D.LGS. 81/2008	76-77
Ponteggio per Balconi	78-79
Snello	80

PONTEGGI IN ACCIAIO

81

P22 D.Lgs. 81/2008	82-83
Zeta EN1004	84-85
Zeta D.Lgs. 81/2008	86-87
P7 D.Lgs. 81/2008	88-89
Kappa D.Lgs. 81/2008	90-91
TI D.Lgs. 81/2008	92-93
Jolly D.Lgs. 81/2008	94

ELEVATORI

95

Elevatore Lift 2000	96
Accessori Lift 2000	97-98

NASTRI TRASPORTATORI

99

Pony	100-101-102
------	-------------

RAMPE DA CARICO

103

Test di Resistenza	104
Istruzioni d'Uso	105
Rampe H72: da 1600 a 849 Kg	106
Rampe H85: da 3840 a 815 kg	107
Rampe H110: da 3810 a 2330 kg	108
Rampe H135: da 6825 a 3365 kg	109
Rampe H175: da 6900 a 3860 kg	110
Rampe H220: da 12000 a 8175 kg	111
Rampe H190: da 9650 a 5450 kg	111
Fisse e Pieghevoli	112
Rampa Via-Vai	113
Rampa Pedonale	114

LAVORI SPECIALI

115

Parapetti di Protezione	116-117
Scale a Gabbia Modulari	118
Componenti Scale a Gabbia	119
Accessori Scale a Gabbia	120
Passerelle in Quota e di Camminamento	121
Cestello Porta Operatori	122
Gallery Lavori Speciali	123-124-125-126

PROGETTAZIONE TECNICA

127-132

RICAMBI

133-136

CONDIZIONI GENERALI DI VENDITA

137-138

SCALE IN ALLUMINIO



SCALE IN ALLUMINIO

OLIVIA
D.LGS.81/2008



CONFORME
D. Lgs.
81/2008 Art. 113



Scala d'appoggio

Scala semplice d'appoggio in alluminio leggera e maneggevole ideale per un uso industriale. Ottima per l'edilizia, l'agricoltura e il magazzino.

Caratteristiche:

- Montanti rettangolari da mm 67x25
- Portata kg 150
- Tappi antisdrucchiolo alle estremità dei montanti
- **Conforme al D. Lgs. 81/2008**

OLIVIA PIOLI

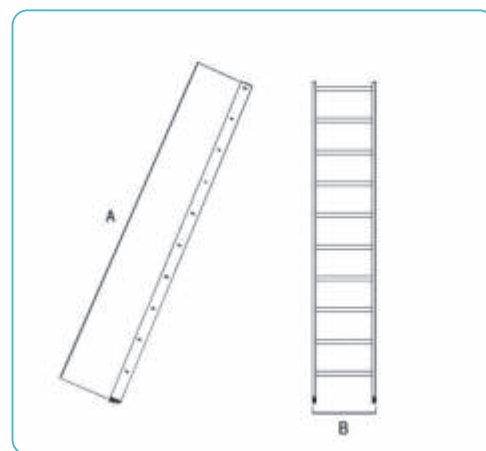
- Gradini pioli con superficie antiscivolo da mm 30x30
- Gradini fissati al montante con sistema di espansione e ribordatura
- Alzata mm 300

OLIVIA PIANI

- Gradini pioli con superficie antiscivolo da mm 80x30
- Gradini fissati al montante con sistema di espansione e ribordatura
- Alzata mm 250
- Inclinazione 70°



- **Optional zoccolino snodato**
- COD: MP02ZPC
- ✓ Prezzo cad. € 16,50



OLIVIA PIOLI

CODICE	A(m)	B(m)	N. Gr.	Kg	M ³	PREZZI
A02A300	2,85	0,407	9	5,00	0,09	€ 119,50
A02A350	3,35	0,407	11	6,00	0,10	€ 140,50
A02A400	3,85	0,407	13	7,00	0,11	€ 159,00
A02A450	4,35	0,407	14	8,00	0,13	€ 178,00
A02A500	4,85	0,407	16	8,50	0,14	€ 196,50
A02A550	5,35	0,407	18	9,50	0,16	€ 272,00
A02A600	6,00	0,407	19	10,50	0,17	€ 296,50

OLIVIA PIANI

CODICE	A(m)	B(m)	N. Gr.	Kg	M ³	PREZZI
A02AP300	2,92	0,41	11	6,50	0,09	€ 180,50
A02AP350	3,42	0,41	13	7,60	0,10	€ 210,00
A02AP400	3,92	0,41	15	8,70	0,11	€ 239,00
A02AP450	4,42	0,41	17	9,80	0,13	€ 271,00
A02AP500	4,92	0,41	19	10,60	0,14	€ 300,00
A02AP550	5,42	0,41	21	11,90	0,16	€ 411,50
A02AP600	6,00	0,41	23	13,00	0,17	€ 450,50



Type Approved
Safety
Regular Production
Surveillance
www.stp.com
ID 1111294763



CONFORME
EUROPEA
EN 131

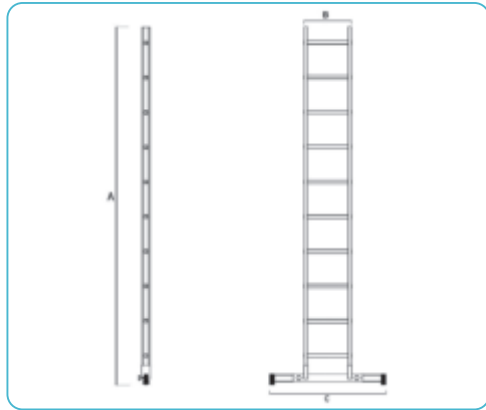
OLIVIA EN 131



• **Optional Corrimano**

✓ **Prezzo cad.:**

- **COD: A50CORR67065**
m 0,65 = € 24,00
- **COD: A50CORR67100**
m 1,00 = € 35,50
- **COD: A50CORR67250**
m 2,50 = € 87,50



• **CERTIFICATA DA TÜV Rheinland:**

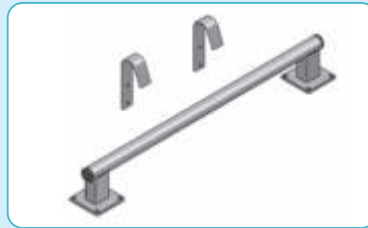
allargatore telescopico
in alluminio di base
obbligatorio per i modelli
a partire da mm 3000



• **Allargatore telescopico
in alluminio**

larghezza ~ min. 700 mm
larghezza ~ max. 1000 mm

- **COD: ALFONEW1000**
- ✓ **Prezzo € 73,00**



• **Kit di ancoraggio**

Comprendivo di:

- N.1 tubo di ancoraggio
ø 30 mm, lunghezza ~ 700 mm
- N.2 Ganci per tubo mm 30
- **COD: KIT**
- ✓ **Prezzo cad. € 203,50**



	CODICE	A(m)	B(m)	C(m)	N. Gr.	Kg	M ³	PREZZI
Allargatore obbligatorio	A02AEN200	2,00	0,41		6	3,50	0,06	€ 80,50
	A02AEN250	2,50	0,41		8	4,50	0,07	€ 100,00
	A02AEN300	3,00	0,41	0,67	9	6,60	0,20	€ 192,00
	A02AEN350	3,50	0,41	0,67	11	7,60	0,23	€ 213,00
	A02AEN400	4,00	0,41	0,67	13	8,80	0,27	€ 232,00
	A02AEN450	4,50	0,41	0,67	14	9,80	0,30	€ 250,50
	A02AEN500	5,00	0,41	0,67	16	10,30	0,34	€ 269,00
	A02AEN550	5,50	0,41	0,67	18	11,30	0,37	€ 344,50

	CODICE	A(m)	B(m)	C(m)	N. Gr.	Kg	M ³	PREZZI
Allargatore obbligatorio	A02AP200	2,00	0,407		7	4,30	0,06	€ 121,00
	A02AP250	2,50	0,407		9	5,40	0,07	€ 150,50
	A02APEN300	3,00	0,407	0,67	11	8,10	0,20	€ 253,00
	A02APEN350	3,50	0,407	0,67	13	9,20	0,23	€ 282,50
	A02APEN400	4,00	0,407	0,67	15	10,50	0,27	€ 311,50
	A02APEN450	4,50	0,407	0,67	17	11,60	0,30	€ 343,50
	A02APEN500	5,00	0,407	0,67	19	12,40	0,34	€ 372,50
	A02APEN550	5,50	0,407	0,67	21	13,70	0,37	€ 484,00

OLIVIA PIOLI

OLIVIA PIANI



CONFORME
EUROPEA
EN 131/6



Scala telescopica:

Scala telescopica in alluminio anodizzato, concepita per un uso professionale può essere utilizzata anche in casa per il "fai da te".

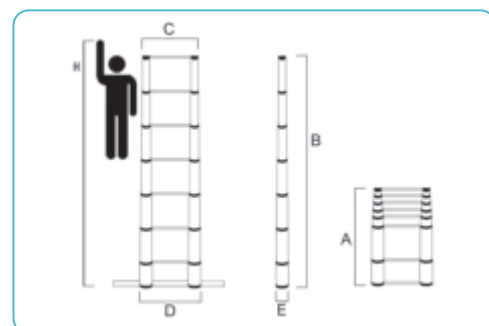
Presenta un'ampia rampa di salita a sfilo telescopico formata da pioli rettangolari con appoggio da cm. 3.81 che permettono all'operatore di lavorare in comodità e sicurezza.

È dotata di pulsanti di sicurezza per la chiusura rapida e ammortizzata della scala e di allargatore integrato. Grazie alla sua compattezza può essere riposta ovunque. È costruita nel rispetto della Normativa Europea UNI EN 131/6: 2019 ed è conforme a quanto richiesto dal D.lgs. 81/2008.

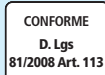
- Normativa Europea UNI EN 131/6



- Compact chiusa



CODICE	A(m)	B(m)	C(m)	D(m)	E(m)	N. Gr.	Kg	M ³	PREZZI
A20COMPACT	0,91	3,8	0,85	0,47	0,06	13	13,8	0,06	€ 330,00



SCALE IN ALLUMINIO PIKASSO PIATTA

Scala doppia salita a gradino piano:

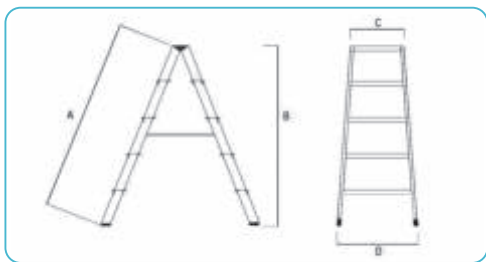
Scala apribile a doppia salita di tipo industriale, molto robusta e, grazie ai comodi gradini, è adatta per lavori prolungati.

Caratteristiche:

- Montanti rettangolari da mm 70x20
- Gradini piani con superficie antiscivolo da mm 80x30
- Gradini fissati al montante con sistema di espansione e ribordatura
- Alzata mm 250
- Cinghia anti-apertura
- Tappi antisdrucchiolo alle estremità dei montanti
- Portata kg 150
- **CERTIFICATA DA TÜV Rheinland**
- **Conforme al D. Lgs. 81/2008** (2-3 gradini)



La particolare fusione di alluminio lega i gradini al montante e li trasforma in un pianetto di appoggio



CODICE	A(m)	B(m)	C(m)	D(m)	N. Gr.	Kg	M ³	PREZZI
A04ANPP050	0,55	0,54	0,34	0,360	2	3,10	0,03	€ 90,50
A04ANPP075	0,85	0,84	0,34	0,390	3	4,00	0,05	€ 105,50
A04ANPP100	1,01	0,94	0,34	0,466	4	5,70	0,07	€ 169,00
A04ANPP125	1,26	1,19	0,34	0,491	5	6,90	0,09	€ 199,50
A04ANPP150	1,51	1,44	0,34	0,516	6	8,50	0,11	€ 233,00
A04ANPP175	1,76	1,69	0,34	0,541	7	10,10	0,13	€ 266,50
A04ANPP200	2,01	1,94	0,34	0,566	8	11,00	0,16	€ 300,00
A04ANPP225	2,26	2,19	0,34	0,591	9	12,60	0,19	€ 334,50
A04ANPP250	2,51	2,44	0,34	0,616	10	14,30	0,22	€ 356,00
A04ANPP275	2,76	2,69	0,34	0,641	11	15,50	0,25	€ 399,50
A04ANPP300	3,01	2,94	0,34	0,666	12	17,70	0,28	€ 438,00
A04ANPP325	3,26	3,19	0,34	0,691	13	20,70	0,32	€ 470,00
A04ANPP350	3,51	3,44	0,34	0,716	14	21,50	0,35	€ 504,50



CONFORME
D. Lgs
81/2008 Art. 113



Scala a giorno:

Scala d'appoggio in alluminio con corrimano, ottima per sopalchi, muri sottotetti, solai ecc.



- **Kit di ancoraggio** (a richiesta)
Comprendente di:
- N.1 tubo di ancoraggio
ø 30 mm, lunghezza ~ 700 mm
- N.2 Ganci per tubo
mm 30 codice: KIT
- **Prezzo cad. €203,50**



- **Optional Zoccolino snodato**
- **COD: MPO2ZPC**
- ✓ **Prezzo cad. €16,50**

Caratteristiche:

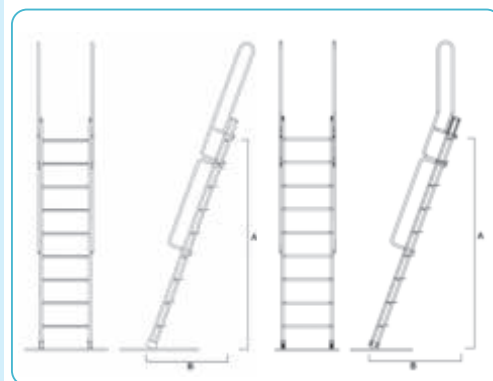
- Montanti rettangolari da mm 84x25
- Larghezza Esterna 550mm
- Gradini piani con superficie antiscivolo da mm 130 fissati al montante con il sistema di espansione e ribordatura
- Alzata mm 250
- Inclinazione 70°
- Tappi antiscivolo alle estremità dei montanti
- Corrimano:
 - di uscita (C) m 1 dritto
 - di uscita (C) m 1 inclinato
 - m 0,665 (D) / m 1,00(E) / m 2,50(F)
- Portata kg 150
- **Conforme al D. Lgs. 81/2008**

CORRIMANO (Prezzo cad):

- m 0,65 = € 24,00
- **COD: A50CORR065 (D)**
m 1,00 = € 35,50
- **COD: A50CORR100 (E)**
m 2,50 = € 87,50
- **COD: A50CORR250 (F)**

CORRIMANI DI USCITA (C):

- Dritto = € 73,00
- **COD: A50CORRD**
- Inclinato = € 80,50
- **COD: A50CORRI**



Lung. Tot. scala (m)	A(m)	B(m)	N. Gr.	COMP.NE	Kg	MOD. CON:		CORRIMANO DRITTO		CORRIMANO INCLINATO	
						M ³	CODICE	PREZZI	CODICE	PREZZI	
1,66	1,50	0,71	6	C+D	10,50	0,14	A02GD150	€ 349,00	A02GI150	€ 363,00	
1,93	1,75	0,80	7	C+D	12,60	0,16	A02GD175	€ 375,50	A02GI175	€ 390,00	
2,20	2,00	0,89	8	C+E	13,60	0,18	A02GD200	€ 423,00	A02GI200	€ 438,00	
2,45	2,25	0,98	9	C+D+D	14,90	0,20	A02GD225	€ 470,00	A02GI225	€ 484,00	
2,72	2,50	1,07	10	C+D+D	15,90	0,23	A02GD250	€ 496,00	A02GI250	€ 510,50	
2,99	2,75	1,16	11	C+D+E	18,90	0,25	A02GD275	€ 544,50	A02GI275	€ 559,50	
3,25	3,00	1,25	12	C+E+E	19,90	0,27	A02GD300	€ 591,50	A02GI300	€ 606,50	
3,52	3,25	1,34	13	C+F	21,20	0,29	A02GD325	€ 652,50	A02GI325	€ 667,50	
3,79	3,50	1,43	14	C+F	22,40	0,31	A02GD350	€ 677,50	A02GI350	€ 692,00	
4,05	3,75	1,52	15	C+D+F	23,40	0,34	A02GD375	€ 748,00	A02GI375	€ 762,50	
4,32	4,00	1,61	16	C+D+F	24,40	0,35	A02GD400	€ 774,50	A02GI400	€ 789,50	

NORMATIVA
ITALIANACOLLAUDO
SIPREV s.r.l.GARANZIA
5 ANNICARICO MAX
Kg
150CONFORME
D. Lgs.
81/2008 Art. 113

€27,00

a richiesta
solo per
D. Lgs. 81/2008

Scala a soppalco:

Scala d'appoggio in alluminio con corrimano, ottima per soppalchi, realizzata su richiesta specifica del cliente.

Caratteristiche:

- Montanti rettangolari da mm 84x25
- Gradini piani con superficie antiscivolo da mm 130 (inclinazione 60°)
- Gradini piani con superficie antiscivolo da mm 200 (inclinazione 45°)
- Alzata mm 250
- Corrimano in tubo quadro mm 25x25x2
- Larghezza esterna mm 500
- Per il fissaggio verranno applicati (a richiesta) piatto con fori o ganci
- Parapetti di sbarco m 1,00
- Portata kg 150
- **Conforme al D. Lgs. 81/2008**

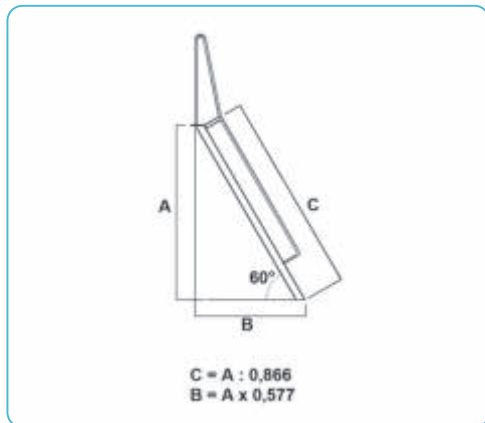
✓ Il prezzo è da calcolare sulla lunghezza di "C"



• Optional Zoccolino snodato

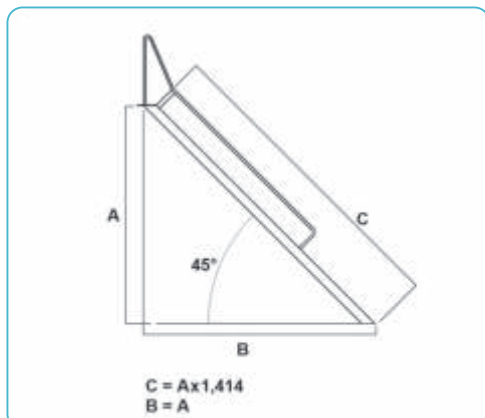
■ COD: MP02ZPC

✓ Prezzo cad. € 16,50



✓ Prezzo al metro 60°: € 428,50

■ COD: A53SOPP_60



✓ Prezzo al metro 45°: € 552,50

■ COD: A53SOPP_45





CONFORME
EUROPEA
EN 131



Type Approved
Safety
Regular Production
Surveillance
www.tuv.com
ID 1111294794



Scala apribile:

Scala apribile di tipo industriale idonea anche per uso domestico, gradini con superficie antiscivolo, piattaforma ribaltabile automaticamente e parapetto di sicurezza.

Caratteristiche:

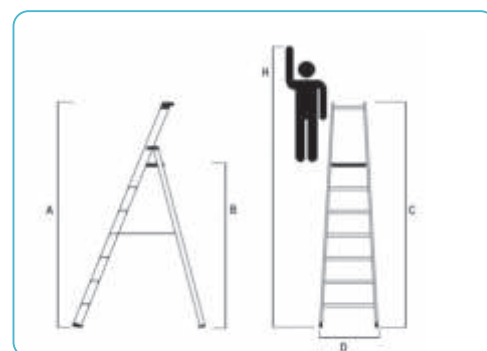
- Montanti rettangolari da mm 70x20
- Gradini piani con superficie antiscivolo da mm 80x30
- Gradini fissati al montante con sistema di espansione e ribordatura
- Alzata mm 250
- Piattaforma in ABS da mm 275x260
- Vaschetta porta oggetti in ABS
- Tappi antisdrucchiolo alle estremità dei montanti
- Portata kg 150
- **CERTIFICATA DA TÜV Rheinland**



- Piattaforma in polipropilene con fermo di sicurezza



- **Corrimano:**
- realizzato in tubo quadro di alluminio da mm 25x25 Da cm 77 (a richiesta)
- COD: A50CORR67065
- ✓ Prezzo cad. € 24,00



CODICE	A(m)	B(m)	C(m)	D(m)	H(m)	N. Gr. *	Kg	M ³	PREZZI
A07IS150	1,28	0,66	1,36	0,434	2,66	3	5,00	0,08	€ 141,50
A07IS175	1,51	0,89	1,61	0,459	2,89	4	5,90	0,10	€ 157,50
A07IS200	1,74	1,12	1,86	0,484	3,12	5	6,80	0,13	€ 174,50
A07IS225	1,97	1,35	2,11	0,509	3,35	6	7,66	0,15	€ 188,00
A07IS250	2,20	1,58	2,36	0,534	3,58	7	8,68	0,18	€ 214,00
A07IS275	2,43	1,81	2,61	0,559	3,81	8	9,50	0,20	€ 235,50
A07IS300	2,66	2,04	2,86	0,584	4,04	9	11,60	0,23	€ 302,50
A07IS325	2,89	2,27	3,11	0,609	4,27	10	12,50	0,27	€ 407,00
A07IS350	3,12	2,50	3,36	0,634	4,50	11	13,90	0,30	€ 442,00
A07IS375	3,35	2,73	3,61	0,659	4,73	12	14,90	0,33	€ 472,00

* Il numero dei gradini comprende la piattaforma



Type Approved
Safety
Regular Production
Surveillance
www.tuv.com
ID 111294764



NORMATIVA
EUROPEA



GARANZIA
5 ANNI

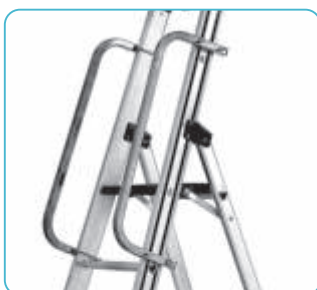


CARICO MAX
Kg
150

CONFORME
EUROPEA
EN 131



- **Gradino maggiorato**
mm 130



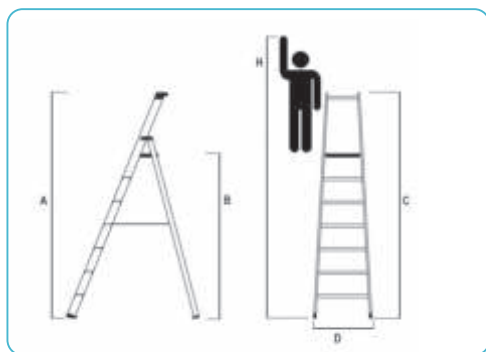
- **Corrimano**
- Realizzato in tubo quadro di alluminio da mm 25x25 Da cm 77 (a richiesta)
- COD: A50CORR67065
- ✓ Prezzo cad. € 24,00

Scala apribile:

Scala apribile di tipo industriale idonea anche per uso domestico, gradini con superficie antiscivolo, piattaforma ribaltabile automaticamente e parapetto di sicurezza, gradino maggiorato da mm 130.

Caratteristiche:

- Montanti rettangolari da mm 70x20
- Gradini piani con superficie antiscivolo da mm 130
- Gradini fissati al montante con sistema di espansione e ribordatura
- Alzata mm 250
- Piattaforma in ABS da mm 275x260
- Vaschetta porta oggetti in ABS
- Tappi antisdrucchiolo alle estremità dei montanti
- Portata kg 150
- **CERTIFICATA DA TÜV Rheinland**



CODICE	A(m)	B(m)	C(m)	D(m)	H(m)	N. Gr. *	Kg	M ³	PREZZI
A07SUP150	1,28	0,66	1,36	0,434	2,66	3	5,26	0,08	€ 178,00
A07SUP175	1,51	0,89	1,61	0,459	2,89	4	5,96	0,10	€ 201,50
A07SUP200	1,74	1,12	1,86	0,484	3,12	5	7,12	0,13	€ 223,00
A07SUP225	1,97	1,35	2,11	0,509	3,35	6	8,46	0,15	€ 240,00
A07SUP250	2,20	1,58	2,36	0,534	3,58	7	9,78	0,18	€ 274,00
A07SUP275	2,43	1,81	2,61	0,559	3,81	8	11,00	0,20	€ 301,00
A07SUP300	2,66	2,04	2,86	0,584	4,04	9	13,30	0,23	€ 330,00
A07SUP325	2,89	2,27	3,11	0,609	4,27	10	14,66	0,27	€ 450,50
A07SUP350	3,12	2,50	3,36	0,634	4,50	11	16,00	0,30	€ 492,00
A07SUP375	3,35	2,73	3,61	0,659	4,73	12	17,70	0,33	€ 530,50

* Il numero dei gradini comprende la piattaforma

SCALE IN ALLUMINIO

UNIVERSALE CLIK CLAK

Con cerniera automatica



CONFORME
EUROPEA
EN 131



Type Approved
Safety
Regular Production
Surveillance
www.tuv.com
ID: 111234685



Scala telescopica:

È una scala multiuso, professionale, fornita già con allargatore, ideale per un uso prolungato e può essere utilizzata:

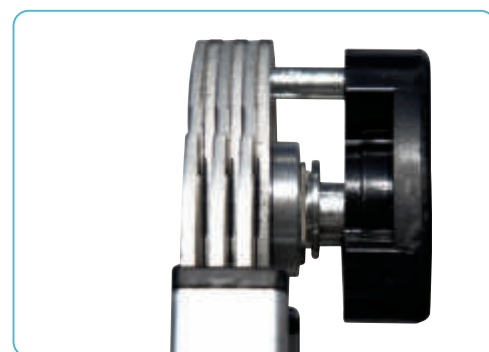
- Da appoggio
- A cavalletto
- Zoppa (adattabile a 2 piani differenti)

Caratteristiche:

- Montante superiore da mm 68x25
- Montante inferiore sez. C da mm 77x26
- Gradini pioli esterni con mm 30x30x1,3
COD: MAG3013U
- Gradini pioli interni con superficie antiscivolo mm 30x30x1,3
COD: MAG3013ES
- Passo mm 300
- Cerniera lamellare fissata ai montanti per mezzo di ribattitura
- Tirante gradino in nylon
- Tappi antisdrucchiolo alle estremità dei montanti
- Portata kg 150
- **CERTIFICATA DA TÜV Rheinland**

Novità cerniera automatica

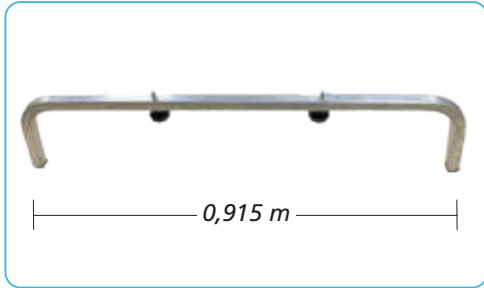
Scala multi-posizione con cerniera automatica che ne facilita maggiormente l'utilizzo.



• Raggiungerà da sola il punto di massima apertura:

- Cerniera da tirare all'esterno fino a che rimane bloccata
- a cavalletto
- in appoggio

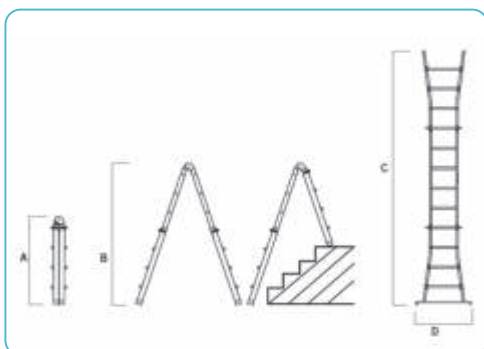
CODICE	A(m)	B(m)	C(m)	D(m)	N. Gr.	Kg	M ³	PREZZI
A20UNINKA	0,99	1,55	3,08	0,915	3X4	10,00	0,11	€ 294,50
A20UNINKB	1,29	2,05	4,28	0,915	4X4	12,70	0,19	€ 326,00
A20UNINKC	1,59	2,65	5,48	0,915	5X4	15,40	0,23	€ 398,00
A20UNINKD	1,89	2,95	6,08	0,915	6X4	17,90	0,29	€ 489,50



- Stabilizzatore
- COD: STABIUNI
- ✓ Prezzo: € 22,00



- Accessorio per dislivelli:
- Fino a mm 300
- COD: A20UNIZOP
- ✓ Prezzo alla coppia: € 87,50



SCALE IN ALLUMINIO

UNIVERSALE EN 131



CONFORME
EUROPEA
EN 131



Type Approved
Safety
Regular Production
Surveillance
www.tuv.com
ID 1111294685



Scala telescopica:

È una scala multiuso, professionale, fornita già con allargatore, ideale per un uso prolungato e può essere utilizzata:

- Da appoggio
- A cavalletto
- Zoppa (adattabile a 2 piani differenti)

Caratteristiche:

- Montante superiore da mm 68x25
- Montante inferiore sez. C da mm 77x26
- Gradini pioli esterni con superficie antiscivolo mm 30x30x1,3
COD: MAG3013U
- Gradini pioli interni con superficie antiscivolo mm 30x30x1,3
COD: MAG3013S
- Alzata mm 300
- Cerniera lamellare fissata ai montanti per mezzo di ribattitura
- Tappi antisdrucchiolo alle estremità dei montanti
- Portata kg 150
- **CERTIFICATA DA TÜV Rheinland**

Optional:

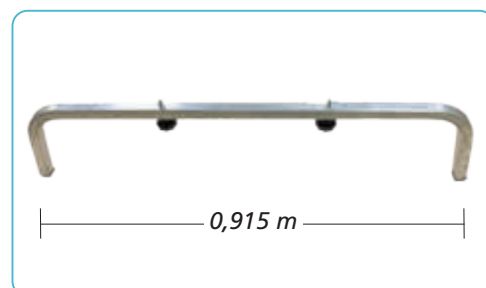
- Accessorio per dislivelli



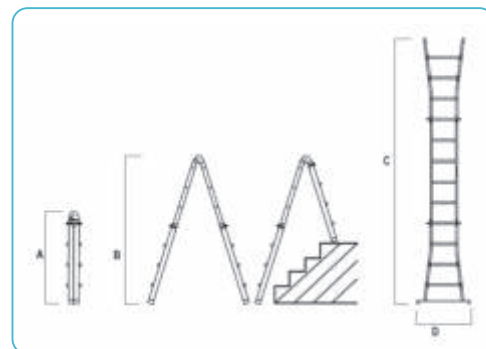
- **Optional accessorio per dislivelli:**
Fino a mm 300
■ COD: A20UNIZOP
✓ Prezzo alla coppia: € 87,50



- **Particolare cerniera**



- **Stabilizzatore**
■ COD: STABIUNI
✓ Prezzo: € 22,00



CODICE	A(m)	B(m)	C(m)	D(m)	N. Gr.	Kg	M ³	PREZZI
A20UNINA	0,99	1,55	3,08	0,915	3X4	9,60	0,11	€ 265,00
A20UNINB	1,29	2,05	4,28	0,915	4X4	12,4	0,19	€ 296,50
A20UNINC	1,59	2,65	5,48	0,915	5X4	14,9	0,23	€ 371,00
A20UNIND	1,89	2,95	6,08	0,915	6X4	17,2	0,29	€ 465,00



CONFORME
D. Lgs
81/2008 Art. 113

Scala telescopica:

È una scala multiuso in alluminio e può essere utilizzata:

- Da appoggio
- A cavalletto
- Zoppa (adattabile a 2 piani differenti)

Caratteristiche:

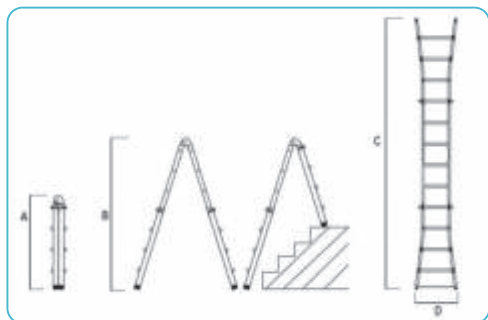
- Montante superiore mm 50x20
- Montante inferiore mm 65x25
- Gradini pioli con superficie antiscivolo 27x27
- Alzata mm 270
- Cerniera in acciaio
- Tappi antistrucchiolo alle estremità dei montanti
- Portata kg 100

È costruita nel rispetto della Normativa Europea UNI EN 131-6: 2019

• **Conforme al D. Lgs. 81/2008**



• Cerniera in acciaio



CODICE	A(m)	B(m)	C(m)	D(m)	N. Gr.	Kg	M ³	PREZZI
A20NR	1,20	1,88	3,90	0,500	4X2 4X2	8,50	0,12	€ 173,50



CONFORME
EUROPEA
EN 131

FUTURA

Scala telescopica:

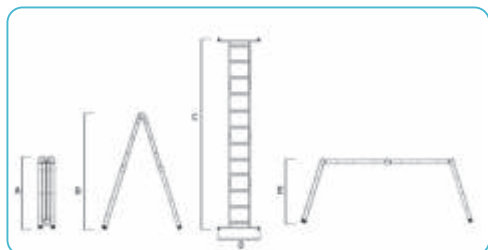
È una scala multiuso in alluminio e può essere utilizzata:

- Da appoggio
- A cavalletto
- Zoppa (adattabile a 2 piani differenti)
- A ponte
- portata kg 150
- **Normativa Europea UNI EN 131**

• In posizione "banco di lavoro" la portata è di kg 120 e non si può usare come ponteggio



• Cerniera in acciaio



CODICE	A(m)	B(m)	C(m)	D(m)	E(m)	N. Gr.	Kg	M ³	PREZZI
FUTURA	0,96	1,71	3,50	0,800	0,940	4X3	12,00	0,09	€ 203,50

SCALE IN ALLUMINIO

EUROPA 2 Tronchi



CONFORME
EUROPEA
EN 131



Type Approved
Safety
Regular Production
Surveillance
www.tuv.com
ID 1111294762



- Fusione in alluminio per scorrimento tronco



Scala componibile:

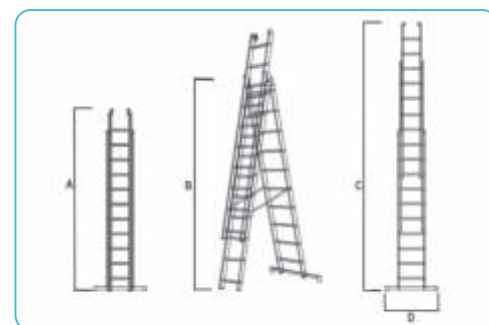
Scala estremamente versatile che consente l'utilizzo:

- In appoggio
- A cavalletto
(è vietato utilizzare il terzo tronco per salirvi; quest'ultimo dovrà essere utilizzato esclusivamente come parapetto)

Tra le scale industriali, è senza dubbio quella che riesce a soddisfare maggiormente le diverse esigenze di impiego che si possono presentare.

Caratteristiche:

- Gradino di riposo solo per scala a 3 tronchi
- Montanti rettangoli da:
 - mm 67x25 (per m 2,00 e m 2,50)
 - mm 84x25 (per m 3,00)
 - mm 102x25 (per m 3,50 a m 4,50)
- Larghezza massima mm 460
- Gradini pioli con superficie antiscivolo mm 30x30
- Gradini fissati al montante con il sistema di espansione ribordatura
- Alzata mm 300
- Dispositivo anti sfilo a partire dal 2° tronco
- Dispositivo di limite max di sovrapposizione
- Cinghia antiapertura accidentale
- Barra stabilizzatrice telescopica
- Puntali antisdrucchiolo alle estremità dei montanti
- Terzo tronco dotato di rotelle scorrimento (a partire da m 3,00)
- Portata kg 150
- **CERTIFICATA DA TÜV Rheinland**



CODICE EUROPA 2 TRONCHI	A(m)	B(m)	C(m)	D(mm/kg)	N. Gr.	Kg	M ³	PREZZI
A09A2200	1,98	1,90	2,85	750-2,00	6X2	11,24	0,11	€ 278,00
A09A2250	2,57	2,48	4,12	850-2,20	8X2	13,84	0,14	€ 329,00
A09A2300	3,17	3,08	5,32	950-2,30	10X2	17,10	0,20	€ 403,00
A09A2350	3,48	3,40	5,86	990-2,42	11X2	20,60	0,27	€ 470,00
A09A2400	4,06	4,00	7,34	1100-2,64	13X2	24,76	0,32	€ 525,00
A09A2450	4,40	4,30	7,70	1200-3,00	14X2	27,00	0,34	€ 574,00



Type Approved
Safety
Regular Production
Surveillance
www.tuv.com
ID 1111294762

SCALE IN ALLUMINIO

EUROPA

3 Tronchi

Con gradino di riposo brevettato



- Dispositivo antisfilo accidentale
■ COD: MS04COMP
✓ Prezzo: € 16,50



- Terzo tronco dotato di rotelle scorrimento (a partire da m 3,00)



- Gradino di riposo
BREVETTO DEPOSITATO
n. 10202000011077



- Gradino di riposo aperto/chiuso



- Limite max sovrapposizione ultimo tronco



	CODICE EUROPA 3 TRONCHI	A(m)	B(m)	C(m)	D(mm/kg)	N. Gr.	Kg	M ³	PREZZI
con gradino di riposo	A09A3200	1,98	1,90	3,80	750-2,00	6X3	15,20	0,16	€ 458,00
	A09A3250	2,57	2,48	5,60	850-2,20	8X3	16,90	0,21	€ 488,50
	A09A3300	3,17	3,08	7,40	950-2,30	10X3	24,10	0,29	€ 593,00
	A09A3350	3,48	3,40	8,30	990-2,42	11X3	29,00	0,38	€ 663,00
	A09A3400	4,06	4,00	10,10	1100-2,64	13X3	33,30	0,45	€ 721,50
	A09A3450	4,40	4,30	11,00	1200-3,00	14X3	38,20	0,49	€ 762,50

SCALE IN ALLUMINIO

TRIA



CONFORME
EUROPEA
EN 131



Scala a filo:

Scala industriale in 2/3 tronchi disponibile a filo manuale.

Caratteristiche:

- Montanti rettangolari da mm 59x25 mm 69x25 mm 85x25 mm 102x25
- Gradini pioli con superficie antiscivolo da mm 39x28 con forma triangolare
- Gradini fissati al montante con il sistema di espansione e ribordatura
- Alzata mm 300
- Dispositivo antisfilo accidentale
- Stabilizzatore telescopico alla base
- Portata kg 150
- **CERTIFICATA DA TÜV Rheinland**

A richiesta:

- **Supplemento con fune**
- ✓ **Prezzo: € 98,00**

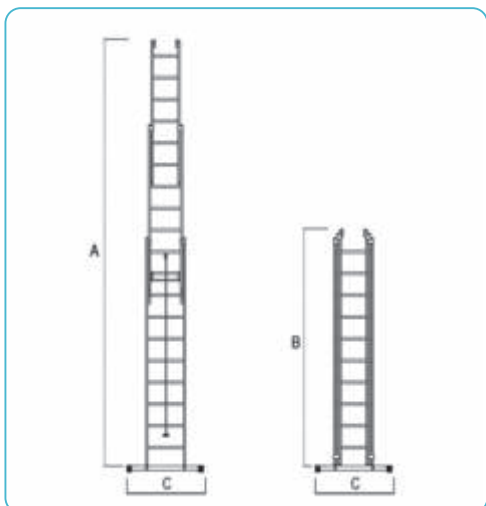
CODICE TRIA 2 TRONCHI	A(m)	B(m)	C(m)	N. Gr.	Kg	M ³	PREZZI
A10059082255	4,05	2,55	min 0,78-max 1,2	8X2	11,01	0,13	€ 283,50
A10069102315	5,25	3,15	min 0,78-max 1,2	10X2	14,78	0,18	€ 334,50
A10069112345	5,85	3,45	min 0,78-max 1,2	11X2	15,99	0,19	€ 381,00
A10069132405	7,05	4,05	min 0,78-max 1,2	13X2	18,40	0,23	€ 413,50
A10100152465	8,25	4,65	min 0,78-max 1,2	15X2	25,58	0,37	€ 607,00
CODICE TRIA 3 TRONCHI	A(m)	B(m)	D(mm/kg)	N. Gr.	Kg	M ³	PREZZI
A10069083255	5,55	2,55	min 0,78-max 1,2	8X3	17,52	0,2	€ 351,50
A10069103315	7,35	3,15	min 0,78-max 1,2	10X3	21,08	0,26	€ 461,50
A10084113345	8,25	3,45	min 0,78-max 1,2	11X3	23,96	0,32	€ 527,50
A10100133405	10,05	4,05	min 0,78-max 1,2	13X3	27,67	0,39	€ 641,00



- **Allargatore telescopico**
larghezza ~ min. 780 mm
larghezza ~ max. 1200 mm
- COD: ALTRIA59
scala con montante da 59
- ✓ Prezzo: € 73,00
- COD: ALTRIA69
scala con montante da 69
- ✓ Prezzo: € 73,00
- COD: ALTRIA85
scala con montante da 85
- ✓ Prezzo: € 73,00
- COD: ALTRIA102
scala con montante da 102
- ✓ Prezzo: € 73,00



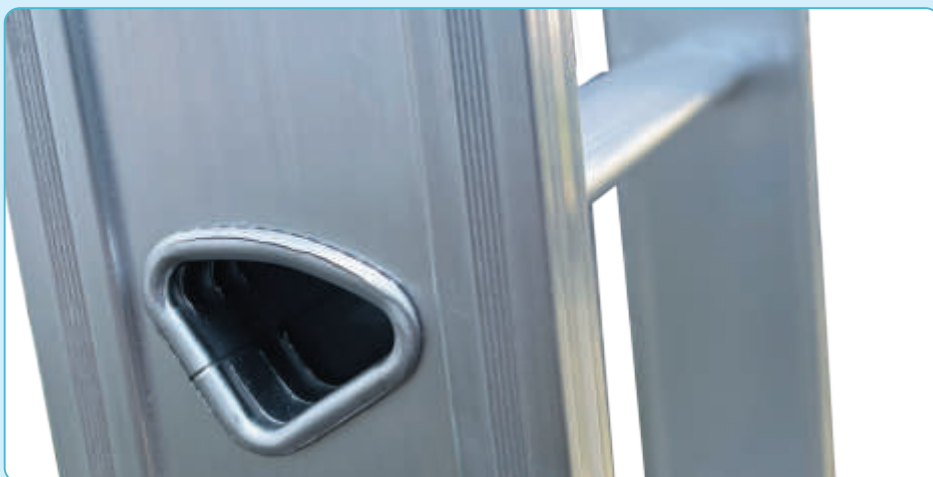
- **Gradino di riposo** (a richiesta)
solo sulla 3 tronchi
- COD: PIANORIPOSO
- ✓ Prezzo: € 87,50



- **Staffe di contenimento in alluminio estruso in lega 6005**



- **Dispositivo antisfilo dei tronchi con gancio**
- COD: MS04COMPTRIA
- ✓ Prezzo: € 16,50



- **Particolare gradino triangolare 39x28 ribordato**

SCALE IN ALLUMINIO

TRIA COMPONENTIBILE



CONFORME
EUROPEA
EN 131



Type Approved
Safety
Regular Production
Surveillance
www.tuv.com
ID 111294750



Scala componibile:

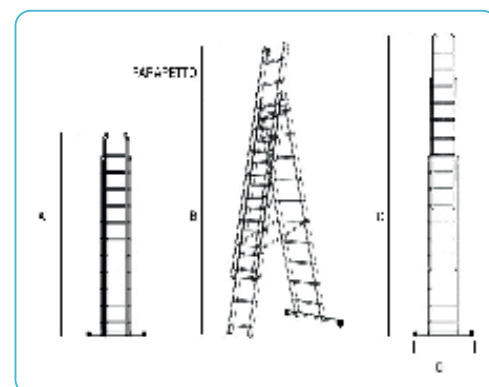
Scala completamente versatile che consente l'utilizzo:

- In appoggio
- A cavalletto
(è vietato utilizzare il terzo tronco per salirci; quest'ultimo dovrà essere utilizzato esclusivamente come parapetto)

Tra le scale industriali, è senza dubbio quella che riesce a soddisfare maggiormente le diverse esigenze di impegno che si possono presentare:

Caratteristiche:

- Montanti sagomati da:
mm 69x25
mm 85x25
- Alzata 300 mm
- Gradini pioli con superficie antiscivolo da mm 39x28 con forma triangolare fissati al montante con il sistema di espansione e ribordatura
- Dispositivi antisfilo dei tronchi
- Portata 150 kg
- Allargatore Telescopico
- **CERTIFICATA DA TÜV Rheinland**



CODICE TRIA	A(m)	B(m)	C(m)	D(m)	N. Gr.	Kg	PREZZI
1NEX08X3	2,63	3,38	5,92	min 0,78 - max 1,20	8X3	18,20	€ 418,00
1NEX10X3	3,20	3,93	7,70	min 0,78 - max 1,20	10X3	22,71	€ 506,00
1NEX11X3	3,50	4,22	8,30	min 0,78 - max 1,20	11X3	26,00	€ 554,50



- **Allargatore telescopico**
larghezza ~ min. 780 mm
larghezza ~ max. 1200 mm
- **COD: ALTRIA69**
scala con montante da 69
- ✓ **Prezzo: € 73,00**
- **COD: ALTRIA85**
scala con montante da 85
- ✓ **Prezzo: € 73,00**



- **Dispositivo antiscivolo dei tronchi con gancio**
- **COD: MS04COMPTRIA**
- ✓ **Prezzo: € 16,50**



- **Particolare gradino triangolare 39x28 ribordato**





CONFORME
D. Lgs
81/2008 Art. 113

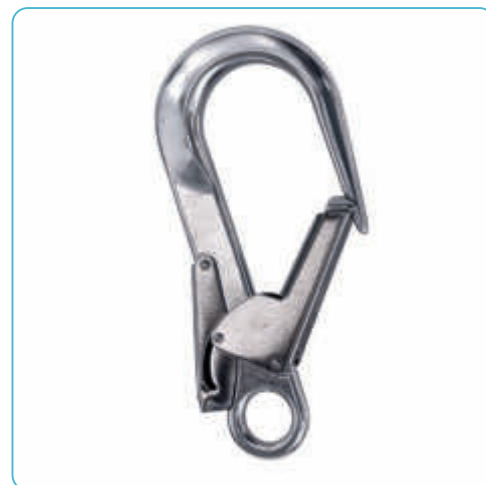


Scala in corda:

Scala in corda costruita con montanti in fune di nylon e gradini in alluminio antisdrucchiolo.

Caratteristiche:

- Montanti in fune di nylon Ø mm 16
- Gradini pioli in alluminio con superficie antisdrucchiolo Ø mm 25
- Ganci in alluminio a Norma EN 362
- Alzata mm 300
- Larghezza esterna mm 350
- Peso al m/kg 1,36
- Portata kg 100
- **Conforme al D. Lgs. 81/2008**



- **Ganci in alluminio**
- COD: GACN
- ✓ Prezzo alla coppia: € 153,00



- **Fusione innesto gradino**
- COD: A15CN
- ✓ Prezzo al metro: € 69,00



CONFORME
D. Lgs
81/2008 Art. 113

Scala per esterni

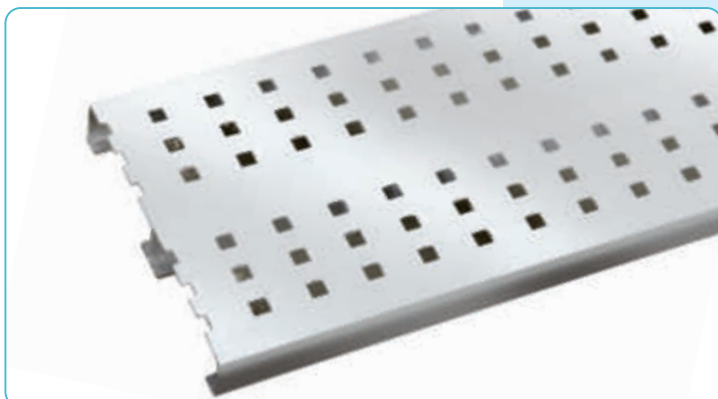
Caratteristiche:

- Montanti rettangolari da mm 90x25
- Gradini piani in profilo portante forato filtrante leggero da mm 200
Alzata mm 250 con inclinazione a 60°
- Alzata mm 200 con inclinazione a 45°
- N. 2 Piastre di fissaggio per ancoraggio superiore
- Corrimano unilaterale in profilo tondo mm 40
- Secondo corrimano a richiesta
- Larghezza interna mm 600/800
- Portata kg 200,00
- **Conforme al D. Lgs. 81/2008**

Optional:

- Piani di uscita completi di parapetto e fermapiè regolamentare da m 1,00
- **da mm 600x800**
■ COD: A19SEP6080
✓ **Prezzo cad.: € 593,00**
Peso Cad: Kg 17,00
- **da mm 800x800**
■ COD: A19SEP8080
✓ **Prezzo cad.: € 797,50**
Peso Cad: Kg 20,00
- Mensole di sostegno per piani di sbarco
- **da mm 600x800**
■ COD: A19SESTA60
✓ **Prezzo alla coppia: € 538,50**
Peso Cad: Kg 4,50
- **da mm 800x800**
■ COD: A19SESTA80
✓ **Prezzo alla coppia: € 726,00**
Peso Cad: Kg 5,50

Piano di uscita opzionale



- **Gradino forato**
■ mm 200 (a richiesta)



- **Gradino rigato**
■ mm 200 (a richiesta)

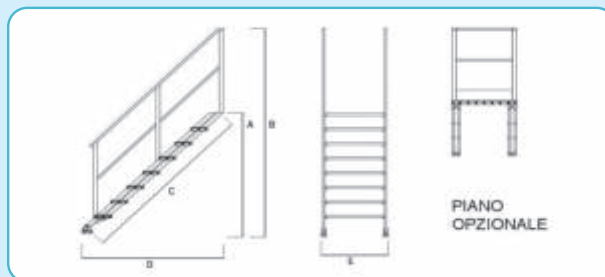
LARGHEZZA mm 600

		INCLINAZIONE 45°										
COD. 1 CORR.	CON 2 CORR.	A(m)	B(m)	C(m)	D(m)	E(m)	Gr.	KG 1 CORR.	KG 2 CORR.	CON 1 CORR.	CON 2 CORR.	
A19SE4560060	A19SED4560060	0,60	1,60	0,85	0,60	0,60	2	10,00	12,00	€ 801,00	€ 961,50	
A19SE4560080	A19SED4560080	0,80	1,80	1,13	0,80	0,60	3	12,00	14,40	€ 907,50	€ 1.094,00	
A19SE4560100	A19SED4560100	1,00	2,00	1,41	1,00	0,60	4	14,00	16,80	€ 1.008,50	€ 1.210,00	
A19SE4560120	A19SED4560120	1,20	2,20	1,70	1,20	0,60	5	16,00	19,20	€ 1.105,50	€ 1.329,00	
A19SE4560140	A19SED4560140	1,40	2,40	1,98	1,40	0,60	6	18,00	21,60	€ 1.226,00	€ 1.474,00	
A19SE4560160	A19SED4560160	1,60	2,60	2,26	1,60	0,60	7	20,00	24,00	€ 1.349,50	€ 1.687,50	
A19SE4560180	A19SED4560180	1,80	2,80	2,55	1,80	0,60	8	22,00	26,40	€ 1.474,00	€ 1.836,00	
A19SE4560200	A19SED4560200	2,00	3,00	2,83	2,00	0,60	9	24,00	28,80	€ 1.596,50	€ 1.982,50	
A19SE4560220	A19SED4560220	2,20	3,20	3,11	2,20	0,60	10	26,00	31,20	€ 1.723,00	€ 2.133,50	
A19SE4560240	A19SED4560240	2,40	3,40	3,39	2,40	0,60	11	28,00	33,60	€ 1.843,50	€ 2.279,00	
A19SE4560260	A19SED4560260	2,60	3,60	3,68	2,60	0,60	12	30,00	36,00	€ 1.992,00	€ 2.507,00	
A19SE4560280	A19SED4560280	2,80	3,80	3,96	2,80	0,60	13	32,00	38,40	€ 2.139,50	€ 2.672,00	
A19SE4560300	A19SED4560300	3,00	4,00	4,24	3,00	0,60	14	34,00	40,80	€ 2.289,50	€ 2.853,50	
A19SE4560320	A19SED4560320	3,20	4,20	4,53	3,20	0,60	15	36,00	43,20	€ 2.435,50	€ 3.025,00	
A19SE4560340	A19SED4560340	3,40	4,40	4,81	3,40	0,60	16	38,00	45,60	€ 2.582,50	€ 3.189,50	
A19SE4560360	A19SED4560360	3,60	4,60	5,09	3,60	0,60	17	40,00	48,00	€ 2.730,50	€ 3.352,00	
A19SE4560380	A19SED4560380	3,80	4,80	5,37	3,80	0,60	18	42,00	50,40	€ 2.853,50	€ 3.565,50	

INCLINAZIONE 60°

COD. 1 CORR.	COD 2 CORR.	A(m)	B(m)	C(m)	D(m)	E(m)	N. Gr.	KG 1 CORR.	KG 2 CORR.	CON 1 CORR.	CON 2 CORR.
A19SE6060075	A19SED6060075	0,75	1,75	0,87	0,43	0,60	2	9,50	11,4	€ 734,00	€ 895,00
A19SE6060100	A19SED6060100	1,00	2,00	1,16	0,57	0,60	3	11,50	13,8	€ 799,00	€ 985,50
A19SE6060125	A19SED6060125	1,25	2,25	1,16	0,72	0,60	4	13,50	16,2	€ 892,50	€ 1.094,00
A19SE6060150	A19SED6060150	1,50	2,50	1,44	0,87	0,60	5	15,50	18,6	€ 985,50	€ 1.208,50
A19SE6060175	A19SED6060175	1,75	2,75	1,73	1,01	0,60	6	17,50	21	€ 1.097,00	€ 1.345,50
A19SE6060200	A19SED6060200	2,00	3,00	2,02	1,15	0,60	7	19,50	23,4	€ 1.234,50	€ 1.573,00
A19SE6060225	A19SED6060225	2,25	3,25	2,31	1,30	0,60	8	21,50	25,8	€ 1.341,00	€ 1.702,50
A19SE6060250	A19SED6060250	2,50	3,50	2,60	1,44	0,60	9	23,50	28,2	€ 1.486,50	€ 1.872,50
A19SE6060275	A19SED6060275	2,75	3,75	2,89	1,58	0,60	10	25,50	30,6	€ 1.597,50	€ 2.009,00
A19SE6060300	A19SED6060300	3,00	4,00	3,18	1,73	0,60	11	27,50	33	€ 1.742,50	€ 2.178,00
A19SE6060325	A19SED6060325	3,25	4,25	3,47	1,87	0,60	12	29,50	35,4	€ 1.886,50	€ 2.402,00
A19SE6060350	A19SED6060350	3,50	4,50	3,76	2,02	0,60	13	31,50	37,8	€ 2.032,00	€ 2.565,00
A19SE6060375	A19SED6060375	3,75	4,75	4,05	2,16	0,60	14	33,50	40,2	€ 2.176,00	€ 2.740,50
A19SE6060400	A19SED6060400	4,00	5,00	4,33	2,30	0,60	15	35,50	42,6	€ 2.319,50	€ 2.909,00
A19SE6060425	A19SED6060425	4,25	5,25	4,62	2,45	0,60	16	37,50	45	€ 2.461,50	€ 3.069,00
A19SE6060450	A19SED6060450	4,50	5,50	4,91	2,59	0,60	17	39,50	47,4	€ 2.605,50	€ 3.227,00
A19SE6060475	A19SED6060475	4,75	5,75	5,20	2,74	0,60	18	41,50	49,8	€ 2.749,50	€ 3.461,00
A19SE6060500	A19SED6060500	5,00	6,00	5,49	2,88	0,60	19	43,50	52,2	€ 2.893,00	€ 3.694,50

Piano di uscita opzionale



LARGHEZZA mm 800

INCLINAZIONE 45°

COD. 1 CORR.	COD. 2 CORR.	A(m)	B(m)	C(m)	D(m)	E(m)	N. Gr.	KG 1 CORR.	KG 2 CORR.	CON 1 CORR.	CON 2 CORR.
A19SE4580060	A19SED4580060	0,60	1,60	0,85	0,60	0,80	2	11	13,20	€ 879,00	€ 1.040,50
A19SE4580080	A19SED4580080	0,80	1,80	1,13	0,80	0,80	3	13	15,60	€ 1.046,00	€ 1.232,00
A19SE4580100	A19SED4580100	1,00	2,00	1,41	1,00	0,80	4	15	18,00	€ 1.131,50	€ 1.334,00
A19SE4580120	A19SED4580120	1,20	2,20	1,70	1,20	0,80	5	17	20,40	€ 1.288,50	€ 1.512,00
A19SE4580140	A19SED4580140	1,40	2,40	1,98	1,40	0,80	6	19	22,80	€ 1.400,50	€ 1.648,50
A19SE4580160	A19SED4580160	1,60	2,60	2,26	1,60	0,80	7	21	25,20	€ 1.573,00	€ 1.911,50
A19SE4580180	A19SED4580180	1,80	2,80	2,55	1,80	0,80	8	23	27,60	€ 1.691,00	€ 2.053,00
A19SE4580200	A19SED4580200	2,00	3,00	2,83	2,00	0,80	9	25	30,00	€ 1.871,50	€ 2.257,00
A19SE4580220	A19SED4580220	2,20	3,20	3,11	2,20	0,80	10	27	32,40	€ 1.936,00	€ 2.347,00
A19SE4580240	A19SED4580240	2,40	3,40	3,39	2,40	0,80	11	29	34,80	€ 2.169,00	€ 2.604,50
A19SE4580260	A19SED4580260	2,60	3,60	3,68	2,60	0,80	12	31	37,20	€ 2.314,00	€ 2.829,50
A19SE4580280	A19SED4580280	2,80	3,80	3,96	2,80	0,80	13	33	39,60	€ 2.460,50	€ 2.993,50
A19SE4580300	A19SED4580300	3,00	4,00	4,24	3,00	0,80	14	35	42,00	€ 2.557,50	€ 3.122,00
A19SE4580320	A19SED4580320	3,20	4,20	4,53	3,20	0,80	15	37	44,40	€ 2.751,00	€ 3.340,00
A19SE4580340	A19SED4580340	3,40	4,40	4,81	3,40	0,80	16	39	46,80	€ 2.800,50	€ 3.407,50
A19SE4580360	A19SED4580360	3,60	4,60	5,09	3,60	0,80	17	41	49,20	€ 3.095,00	€ 3.716,50
A19SE4580380	A19SED4580380	3,80	4,80	5,37	3,80	0,80	18	43	51,60	€ 3.209,50	€ 3.920,50

INCLINAZIONE 60°

COD. 1 CORR.	COD. 2 CORR.	A(m)	B(m)	C(m)	D(m)	E(m)	N. Gr.	KG 1 CORR.	KG 2 CORR.	CON 1 CORR.	CON 2 CORR.
A19SE6080075	A19SED6080075	0,75	1,75	0,87	0,43	0,80	2	10,5	12,6	€ 768,50	€ 929,50
A19SE6080100	A19SED6080100	1,00	2,00	1,16	0,57	0,80	3	12,5	15	€ 922,50	€ 1.109,00
A19SE6080125	A19SED6080125	1,25	2,25	1,16	0,72	0,80	4	14,5	17,4	€ 1.011,50	€ 1.213,00
A19SE6080150	A19SED6080150	1,50	2,50	1,44	0,87	0,80	5	16,5	19,8	€ 1.162,00	€ 1.385,50
A19SE6080175	A19SED6080175	1,75	2,75	1,73	1,01	0,80	6	18,5	22,2	€ 1.281,00	€ 1.530,00
A19SE6080200	A19SED6080200	2,00	3,00	2,02	1,15	0,80	7	20,5	24,6	€ 1.448,50	€ 1.786,50
A19SE6080225	A19SED6080225	2,25	3,25	2,31	1,30	0,80	8	22,5	27	€ 1.563,50	€ 1.924,00
A19SE6080250	A19SED6080250	2,50	3,50	2,60	1,44	0,80	9	24,5	29,4	€ 1.740,50	€ 2.126,50
A19SE6080275	A19SED6080275	2,75	3,75	2,89	1,58	0,80	10	26,5	31,8	€ 1.807,00	€ 2.218,00
A19SE6080300	A19SED6080300	3,00	4,00	3,18	1,73	0,80	11	28,5	34,2	€ 1.982,50	€ 2.418,00
A19SE6080325	A19SED6080325	3,25	4,25	3,47	1,87	0,80	12	30,5	36,6	€ 2.178,00	€ 2.694,00
A19SE6080350	A19SED6080350	3,50	4,50	3,76	2,02	0,80	13	32,5	39	€ 2.323,50	€ 2.857,00
A19SE6080375	A19SED6080375	3,75	4,75	4,05	2,16	0,80	14	34,5	41,4	€ 2.528,50	€ 3.093,50
A19SE6080400	A19SED6080400	4,00	5,00	4,33	2,30	0,80	15	36,5	43,8	€ 2.674,00	€ 3.263,50
A19SE6080425	A19SED6080425	4,25	5,25	4,62	2,45	0,80	16	38,5	46,2	€ 2.881,50	€ 3.488,50
A19SE6080450	A19SE6D080450	4,50	5,50	4,91	2,59	0,80	17	40,5	48,6	€ 3.027,00	€ 3.648,00
A19SE6080475	A19SED6080475	4,75	5,75	5,20	2,74	0,80	18	42,5	51	€ 3.138,50	€ 3.850,00
A19SE6080500	A19SED6080500	5,00	6,00	5,49	2,88	0,80	19	44,5	53,4	€ 3.294,00	€ 4.095,00



Scala a palchetto:

Scala mobile a palchetto completamente smontabile per uso professionale ideale nella manutenzione industriale, estremamente versatile ha la possibilità di avere l'uscita frontale, laterale destra/sinistra.

È progettata con 4 ruote disassate con freno, pivottanti Ø mm 125 in nylon per agevolarne la movimentazione, a richiesta può essere fornita con due ruote per lo spostamento tipo carriola.

La scala viene fornita smontata per ridurre le spese di trasporto.

- Optional:
Cancelletto di sbarco con saloon
 ■ COD: CANCARGOS6
 per scale con piattaforma da mm 600x800
 ✓ Prezzo: € 330,00
 ■ COD: CANCARGOS8
 per scale con piattaforma da mm 800x800
 ✓ Prezzo: € 380,00

Caratteristiche:

- Montanti rettangolari da mm 90x25
- Gradini piani in profilo rigato antidrucciolo da mm 200 (a richiesta profilo portante forato da mm 200)
- Alzata mm 250
- Inclinazione a 60°
- Larghezza interna mm 600/800
- Piano di calpestio in profilo rigato antidrucciolo da mm 600x800 – 800x800
- Parapetto di protezione da m 1,00
- Fermapièda mm 150
- N. 2 Stabilizzatori laterali
- 4 ruote disassate con freno, pivottanti Ø125 mm in nylon rivestite in poliuretano espanso con dispositivo frenante a doppio pedale
- Corrimano in profilo tondo Ø mm 40
- Portata kg 200

- Conforme al D. Lgs. 81/2008
- Il prodotto è stato testato in conformità della norma UNI EN 14122



- Vaschetta porta oggetti in alluminio 600x200
- COD: A19CA / VA
- ✓ Prezzo: € 102,00



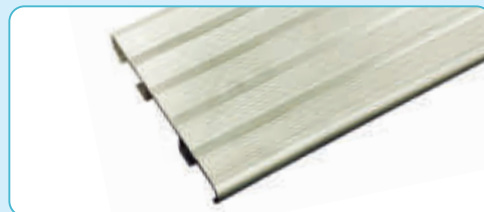
- 4 Ruote disassate con freno e Ø 125
- COD: MR12540CH
- ✓ Prezzo: € 41,50



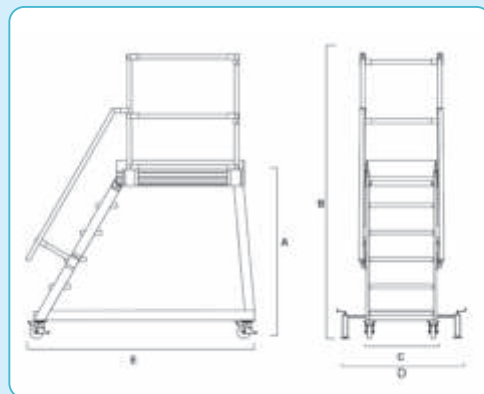
- Stabilizzatore a vite
- COD: STABCARUOTE
- ✓ Prezzo: € 71,50



- Gradino forato antiscivolo unidirezionale
- mm 200 (a richiesta)



- Gradino rigato
- mm 200



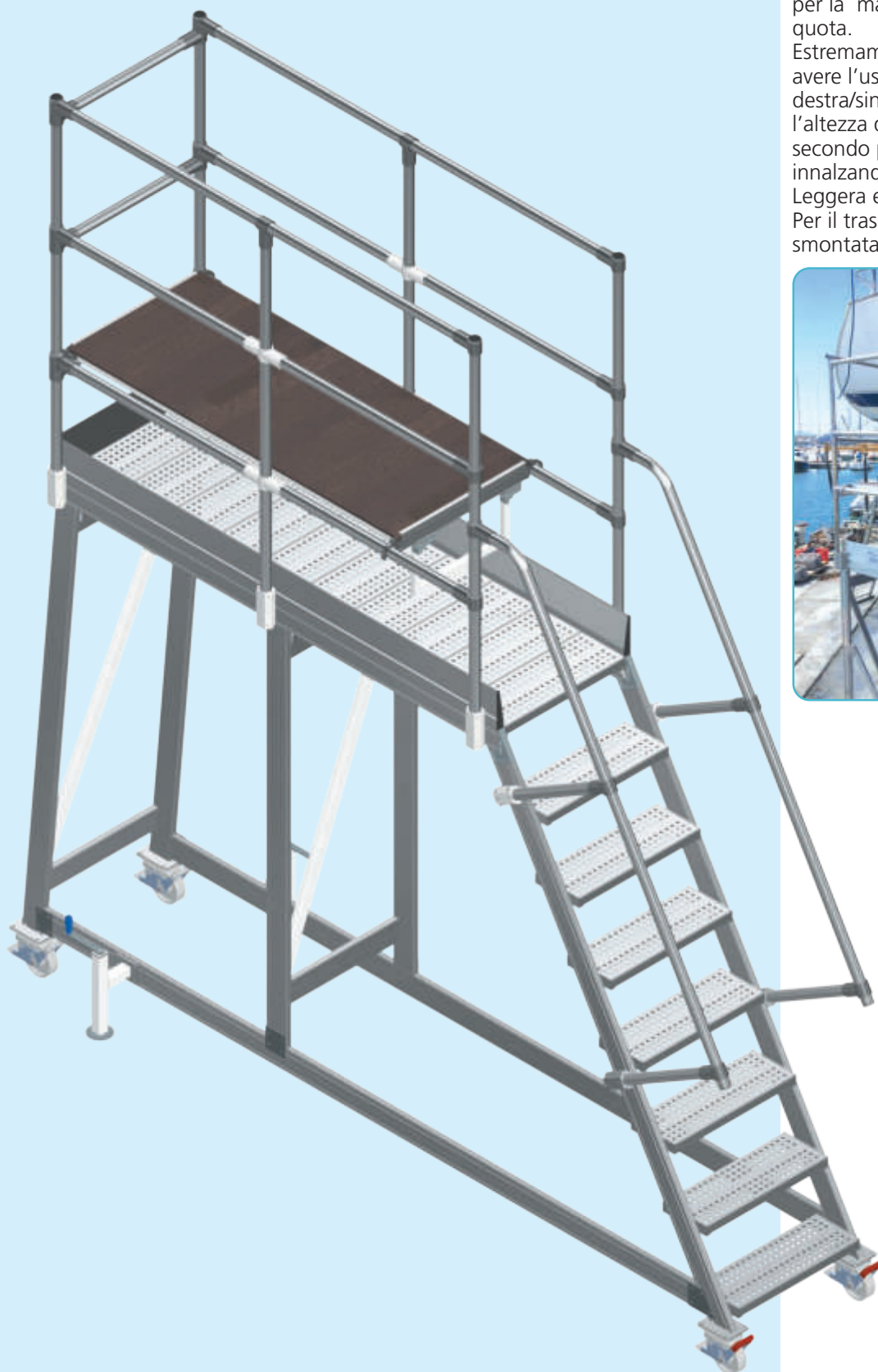
	CODICE	A(m)	B(m)	C(m)	D(m)	E(m)	N. Gr.	Kg	PREZZI
Piano di calpestio 600x800	A19RCA/64	1,00	2,00	0,60	0,90	1,45	4	48,5	€ 2.154,00
	A19RCA/65	1,25	2,25	0,60	0,90	1,67	5	52,5	€ 2.295,00
	A19RCA/66	1,50	2,50	0,60	0,90	1,81	6	56,5	€ 2.344,50
	A19RCA/67	1,75	2,75	0,60	0,90	1,95	7	60,5	€ 2.742,50
	A19RCA/68	2,00	3,00	0,60	0,90	2,12	8	64,5	€ 2.870,00
	A19RCA/69	2,25	3,25	0,60	0,90	2,80	9	68,5	€ 2.942,50
	A19RCA/610	2,50	3,50	0,60	0,90	2,45	10	72,5	€ 3.299,50
	A19RCA/611	2,75	3,75	0,60	0,90	2,61	11	76,5	€ 3.362,00
	A19RCA/612	3,00	4,00	0,60	0,90	2,78	12	80,5	€ 3.659,50
	A19RCA/613	3,25	4,25	0,60	0,90	2,94	13	84,5	€ 3.906,50

	CODICE	A(m)	B(m)	C(m)	D(m)	E(m)	N. Gr.	Kg	PREZZI
Piano di calpestio 800x800	A19RCA/84	1,00	2,00	0,80	1,10	1,45	4	49	€ 2.352,50
	A19RCA/85	1,25	2,25	0,80	1,10	1,62	5	54	€ 2.510,00
	A19RCA/86	1,50	2,50	0,80	1,10	1,80	6	59	€ 2.565,00
	A19RCA/87	1,75	2,75	0,80	1,10	1,95	7	64	€ 3.006,00
	A19RCA/88	2,00	3,00	0,80	1,10	2,12	8	69	€ 3.149,00
	A19RCA/89	2,25	3,25	0,80	1,10	2,28	9	74	€ 3.230,00
	A19RCA/810	2,50	3,50	0,80	1,10	2,45	10	79	€ 3.593,00
	A19RCA/811	2,75	3,75	0,80	1,10	2,61	11	84	€ 3.662,50
	A19RCA/812	3,00	4,00	0,80	1,10	2,78	12	89	€ 3.993,00
	A19RCA/813	3,25	4,25	0,80	1,10	2,94	13	94	€ 4.267,00
	A19RCA/814	3,50	4,50	0,80	1,10	3,11	14	99	€ 4.530,50
	A19RCA/815	3,75	4,75	0,80	1,10	3,27	15	104	€ 4.792,00
	A19RCA/816	4,00	5,00	0,80	1,10	3,44	16	109	€ 5.039,00



€28,00
a richiesta
solo per
D. Lgs. 81/2008

CONFORME
D. Lgs.
81/2008 Art. 113



Scala mobile a palchetto:

Scala mobile a palchetto completamente smontabile per uso professionale ideale per la manutenzione di ampie superfici in quota.

Estremamente versatile ha la possibilità di avere l'uscita frontale, laterale destra/sinistra e, possibilità di aumentare l'altezza del parapetto e di inserire un secondo piano di lavoro intermedio innalzandone l'altezza.

Leggera e sicura nella movimentazione. Per il trasporto la scala viene fornita smontata.





Caratteristiche:

- Montanti rettangolari da mm 90x25
- Gradini piani in profilo forato antiscivolo unidirezionale da mm 200 (a richiesta profilo portante rigato da mm 200)
- Alzata mm 250
- Inclinazione a 60°
- Larghezza interna mm 600/800
- Piano di calpestio in profilo forato antisdrucciolo lunghezza da mm 1000/2000/3000
- Parapetto di protezione da m 1,00
- Fermapiede mm 150
- 4 ruote disassate con freno, pivottanti Ø125 mm in nylon rivestite in poliuretano espanso con dispositivo frenante a doppio pedale
- n.2 stabilizzatori laterali
- Corrimano in profilo tondo Ø mm 40
- Portata kg 200
- **Conforme al D. Lgs. 81/2008**



- Stabilizzatore a vite
- COD: STABCARUOTE
- ✓ Prezzo: € 71,50

H. PIANO	CODICE LARG.		LUNGHEZZA PIATTAFORMA (m)			
	600	1,00	2,00	3,00		
1,00	A19MA60100/1	€ 2.347,00	A19MA60100/2	€ 2.913,00	A19MA60100/3	€ 3.620,50
1,25	A19MA60125/1	€ 2.484,00	A19MA60125/2	€ 3.050,00	A19MA60125/3	€ 3.757,50
1,50	A19MA60150/1	€ 2.533,50	A19MA60150/2	€ 3.098,00	A19MA60150/3	€ 3.804,00
1,75	A19MA60175/1	€ 2.919,50	A19MA60175/2	€ 3.485,50	A19MA60175/3	€ 4.193,00
2,00	A19MA60200/1	€ 3.044,50	A19MA60200/2	€ 3.610,50	A19MA60200/3	€ 4.317,00
2,25	A19MA60225/1	€ 3.115,50	A19MA60225/2	€ 3.682,00	A19MA60225/3	€ 4.388,00
2,50	A19MA60250/1	€ 3.464,00	A19MA60250/2	€ 4.028,50	A19MA60250/3	€ 4.737,50
2,75	A19MA60275/1	€ 3.503,50	A19MA60275/2	€ 4.089,50	A19MA60275/3	€ 4.777,00
3,00	A19MA60300/1	€ 3.814,00	A19MA60300/2	€ 4.381,00	A19MA60300/3	€ 5.087,50
3,25	A19MA60325/1	€ 4.054,50	A19MA60325/2	€ 4.620,00	A19MA60325/3	€ 5.327,00

H. PIANO	CODICE LARG.		LUNGHEZZA PIATTAFORMA			
	800	1,00	2,00	3,00		
1,00	A19MA80100/1	€ 2.569,50	A19MA80100/2	€ 3.208,50	A19MA80100/3	€ 4.000,50
1,25	A19MA80125/1	€ 2.721,50	A19MA80125/2	€ 3.361,50	A19MA80125/3	€ 4.153,50
1,50	A19MA80150/1	€ 2.777,00	A19MA80150/2	€ 3.414,50	A19MA80150/3	€ 4.206,50
1,75	A19MA80175/1	€ 3.206,50	A19MA80175/2	€ 3.846,50	A19MA80175/3	€ 4.638,50
2,00	A19MA80200/1	€ 3.345,50	A19MA80200/2	€ 3.985,00	A19MA80200/3	€ 4.777,00
2,25	A19MA80225/1	€ 3.424,50	A19MA80225/2	€ 4.064,00	A19MA80225/3	€ 4.856,00
2,50	A19MA80250/1	€ 3.777,00	A19MA80250/2	€ 4.416,00	A19MA80250/3	€ 5.208,00
2,75	A19MA80275/1	€ 3.846,50	A19MA80275/2	€ 4.484,00	A19MA80275/3	€ 5.276,00
3,00	A19MA80300/1	€ 4.167,00	A19MA80300/2	€ 4.806,50	A19MA80300/3	€ 5.598,50
3,25	A19MA80325/1	€ 4.434,50	A19MA80325/2	€ 5.074,00	A19MA80325/3	€ 5.866,00
3,50	A19MA80350/1	€ 4.691,50	A19MA80350/2	€ 5.331,50	A19MA80350/3	€ 6.123,50
3,75	A19MA80375/1	€ 4.945,50	A19MA80375/2	€ 5.584,50	A19MA80375/3	€ 6.376,50
4,00	A19MA80400/1	€ 5.186,50	A19MA80400/2	€ 5.826,50	A19MA80400/3	€ 6.618,50

CODICE PIANO DI LAVORO + RINGHIERA	LUNGHEZZA (m)	PREZZO
A19MAPIA100	0,50	€ 1.210,00
A19MAPIA200	1,50	€ 1.408,00
A19MAPIA300	2,50	€ 1.606,00

SCALE IN ALLUMINIO

LEGO EN 131-7



CONFORME
EUROPEA
EN 131

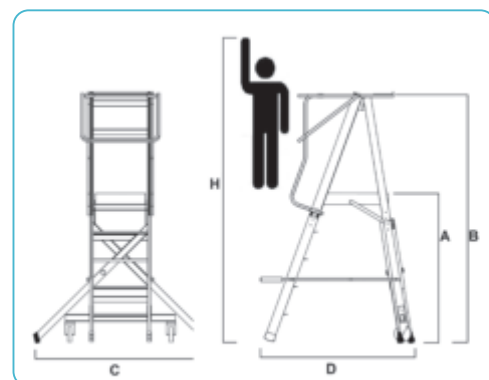


Scala a castello:

Scala in alluminio con caratteristiche di elevata stabilità, ottenuta grazie a sistemi diversi di stabilizzazione a seconda dell'altezza della scala.

Caratteristiche:

- Profilo montante anteriore mm 84x25
- Profilo montante posteriore mm 67x25
- Gradino mm. 130 di profondità innestato, espanso e ribordato nei montanti
- Maniglie di sollevamento
- Larghezza scala mm 500
- N.2 ruote diametro mm 150
- Piano porta oggetti da mm 600x180
- Piano di calpestio con profilo estruso antiscivolo da mm 600x450
- N.2 maniglie di sollevamento poste nella sezione anteriore
- Allargatore posteriore integrato per scale dai 3 ai 5 gradini
- Stabilizzatori telescopici diagonali oltre ad allargatore posteriore integrato per scale da 6 a 9 gradini
- Sistema di stabilizzatori laterali oltre ad allargatore posteriore integrato per scale da 10 a 15 gradini
- Inclinazione 70°
- **CERTIFICATA DA TÜV Rheinland**





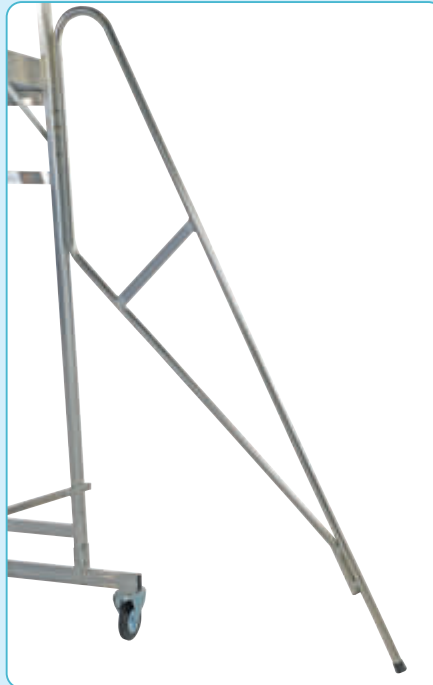
- **Allargatore posteriore**
■ Per scale da 3 a 5 gradini



- **Stabilizzatori telescopici diagonali**
■ Per scale da 6 a 9 gradini



- **Piano di calpestio con profilo estruso antiscivolo da mm 600x450**



- **Stabilizzatori laterali**
■ **COD: A19LSTAB**
✓ **Prezzo Cad: € 51,50**
Per scale da 10 a 15 gradini



- **Optional Kit sollevamento ruote**
■ **COD: A19KITSO**
✓ **Prezzo: € 174,50**



- **Optional Parapetto**
■ **COD: A19LPAR**
✓ **Prezzo: € 145,50**

CODICE	A(m)	B(m)	H(m)	C(m)	D(m)	N. Gr. *	PESO Kg	PREZZI
A19L175	0,75	1,75	2,75	1,05	1,07	3	24	€ 959,00
A19L200	1,00	2,00	3,00	1,05	1,2	4	26	€ 1.046,00
A19L225	1,25	2,25	3,25	2,5	1,33	5	28	€ 1.118,50
A19L250	1,50	2,50	3,50	2,5	1,46	6	30	€ 1.206,00
A19L275	1,75	2,75	3,75	2,5	1,59	7	32	€ 1.292,50
A19L300	2,00	3,00	4,00	2,5	1,72	8	34	€ 1.452,00
A19L325	2,25	3,25	4,25	2,5	1,85	9	36	€ 1.539,50
A19L350	2,50	3,50	4,50	3,11	1,98	10	38	€ 1.612,50
A19L375	2,75	3,75	4,75	3,11	2,11	11	40	€ 1.699,00
A19L400	3,00	4,00	5,00	3,11	2,24	12	42	€ 1.801,00
A19L425	3,25	4,25	5,25	3,11	2,37	13	44	€ 1.873,50
A19L450	3,50	4,50	5,50	3,11	2,5	14	46	€ 1.960,50
A19L475	3,75	4,75	5,75	3,11	2,63	15	48	€ 2.091,50

*Il numero dei gradini comprende la piattaforma

✓ **A richiesta scala montata € 102,00**



€80,00
a richiesta
solo per
D. Lgs. 81/2008

CONFORME
D. Lgs.
81/2008 Art. 113



Scala a castello:

Scala fissa in alluminio assemblata a mano con giunti in fusione che rendono possibili eventuali sostituzioni.

Caratteristiche:

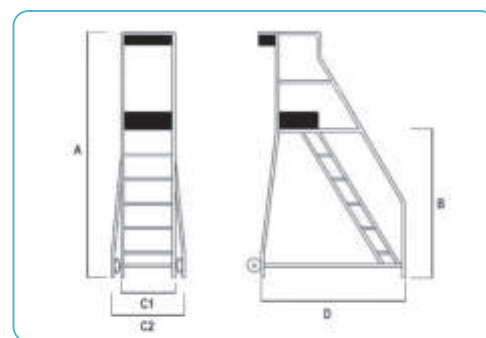
- Tubo portante diam. mm 30
- Gradini piani con superficie antiscivolo da mm 200
- Alzata mm 250
- N. 2 ruote da mm 150 nella parte posteriore per agevolarne gli spostamenti
- Piano di calpestio in ABS da mm 570x400 con fermapiedi da mm 150
- Parapetto di protezione da m 1,00
- Vaschetta porta oggetti in ABS da mm 480x190
- Portata kg 150
- **Conforme al D. Lgs. 81/2008**



- **Maniglie per lo spostamento (a richiesta)**
- COD: A19MAN
- ✓ Prezzo Cad : € 44,00

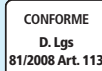


- **4 ruote pivotanti retrattili**
- COD: MR100S
- ✓ Prezzo totale: € 174,50



CODICE	A(m)	B(m)	C1(m)	C2(m)	D(m)	N. Gr.*	Kg	M ³	PREZZI
A19SCAF100	2,00	1,00	0,55	0,71	1,13	4	19,10	1,60	€ 1.117,50
A19SCAF125	2,25	1,25	0,55	0,73	1,28	5	20,50	2,10	€ 1.206,00
A19SCAF150	2,50	1,50	0,55	0,75	1,47	6	23,10	2,76	€ 1.236,50
A19SCAF175	2,75	1,75	0,55	0,77	1,60	7	26,00	3,39	€ 1.484,50
A19SCAF200	3,00	2,00	0,55	0,79	1,78	8	29,60	4,22	€ 1.564,50
A19SCAF225	3,25	2,25	0,55	0,81	1,90	9	32,00	5,00	€ 1.611,00
A19SCAF250	3,50	2,50	0,55	0,83	2,06	10	34,40	5,98	€ 1.626,50
A19SCAF275	3,75	2,75	0,55	0,85	2,20	11	36,40	7,01	€ 1.655,50
A19SCAF300	4,00	3,00	0,55	0,92	2,35	12	39,00	8,65	€ 1.844,50
A19SCAF325	4,25	3,25	0,55	0,94	2,50	13	42,50	9,99	€ 1.951,00
A19SCAF350	4,50	3,50	0,55	0,96	2,65	14	46,60	11,45	€ 2.055,00
A19SCAF375	4,75	3,75	0,55	0,98	2,80	15	50,00	13,03	€ 2.594,00
A19SCAF400	5,00	4,00	0,55	1,00	2,83	16	52,00	14,15	€ 2.627,50

*Il numero dei gradini comprende la piattaforma

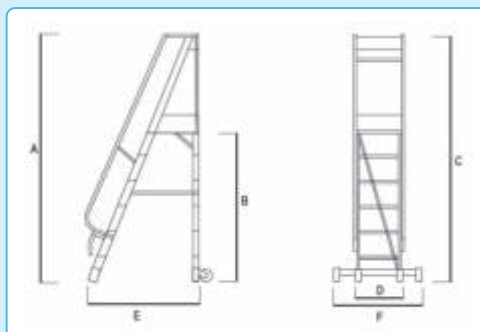


Scala a castello:

Scala in alluminio pieghevole con un ingombro ridotto per il trasporto e lo stoccaggio.

Caratteristiche:

- Montanti rettangolari da mm 84x25
- Montante strutturale parte posteriore mm 67x25
- Gradini piani con superficie antiscivolo da mm 200
- Alzata mm 250
- Allargatori telescopici nella parte posteriore con rinforzo laterale a partire dai m 3,00
- Fino a m 2,75 chiuso m 0,70 aperto m 1,08
- Da m. 3,00 chiuso m.1,10 aperto 1,40
- N. 2 di ruote mm 150 per agevolarne gli spostamenti
- Piano di calpestio con profilo estruso antiscivolo da mm 600x465
- Parapetto di protezione da m 1,00
- Fermapiedi da mm 150
- Vaschetta porta oggetti in ABS da mm 480x190
- Corrimano pieghevoli in tubo quadro da mm 25x25
- Maniglie pieghevoli
- Dispositivo anti apertura/chiusura
- Ingombro per il trasporto: m 0,28x0,60xC
- Portata kg 150
- **Conforme al D. Lgs. 81/2008**



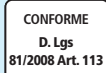
• **Dispositivo anti apertura-chiusura**



• Scala chiusa

CODICE	A(m)	B(m)	C(m)	D(m)	E(m)	F (min)	F(max)	N. Gr.*	Kg	M ³	PREZZI
A19SCAF100PI	2,00	1,00	2,33	0,55	1,59	0,72	1,08	4	25,00	0,64	€ 1.037,50
A19SCAF125PI	2,25	1,25	2,62	0,55	1,74	0,72	1,08	5	27,50	0,71	€ 1.069,50
A19SCAF150PI	2,50	1,50	2,91	0,55	1,89	0,72	1,08	6	28,50	0,78	€ 1.124,50
A19SCAF175PI	2,75	1,75	3,20	0,55	2,04	0,72	1,08	7	32,00	0,86	€ 1.215,50
A19SCAF200PI	3,00	2,00	3,49	0,55	2,19	1,01	1,40	8	34,50	0,93	€ 1.233,50
A19SCAF225PI	3,25	2,25	3,78	0,55	2,34	1,01	1,40	9	38,50	1,01	€ 1.305,00
A19SCAF250PI	3,50	2,50	4,07	0,55	2,49	1,01	1,40	10	40,00	1,08	€ 1.335,00
A19SCAF275PI	3,75	2,75	4,36	0,55	2,64	1,01	1,40	11	42,50	1,16	€ 1.370,50
A19SCAF300PI	4,00	3,00	4,65	0,55	2,79	1,01	1,40	12	46,00	1,23	€ 1.413,50
A19SCAF325PI	4,25	3,25	4,94	0,55	2,94	1,01	1,40	13	48,00	1,30	€ 1.577,50
A19SCAF350PI	4,50	3,50	5,23	0,55	3,09	1,01	1,40	14	54,00	1,39	€ 1.609,50
A19SCAF375PI	4,75	3,75	5,52	0,55	3,24	1,01	1,40	15	56,00	1,45	€ 1.752,00
A19SCAF400PI	5,00	4,00	5,81	0,55	3,39	1,01	1,40	16	62,50	1,53	€ 1.786,50

*Il numero dei gradini comprende la piattaforma



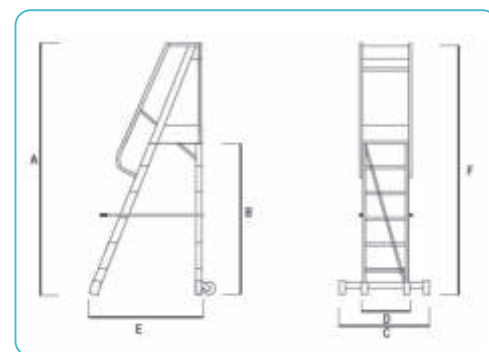
• Barra stabilizzatrice con ruote

Scala a castello:

Scala in alluminio pieghevole con un ingombro ridotto per il trasporto e lo stoccaggio.

Caratteristiche:

- Montanti rettangolari da mm 84x25
- Montante strutturale parte posteriore mm 67x25
- Gradini piani con superficie antiscivolo da mm 130
- Alzata mm 250
- Allargatori telescopici nella parte posteriore.
- Fino a m 2,75 chiuso m 0,69 - aperto m 1.08
- Da m 3,00 chiuso m 1,02 - aperto 1,40
- Barra stabilizzatrice smontabile con n. 2 ruote da mm 150 per agevolarne gli spostamenti
- Piano di calpestio con profilo estruso antiscivolo da mm 600x465
- Parapetto di protezione da m 1,00
- Fermapiedi da mm 150
- Vaschetta porta oggetti in ABS da mm 480x190
- Maniglie per lo spostamento
- Dispositivo anti apertura/chiusura
- Ingombro per il trasporto: m 0,53x0,61XF
- Portata kg 150
- **Conforme al D. Lgs. 81/2008**



CODICE	A(m)	B(m)	C(m)	D(m)	E(m)	F(m)	N. Gr.*	Kg	M ³	PREZZI
A19ECOPI100	2,00	1,00	0,87	0,55	1,59	2,16	4	23,50	0,76	€ 871,50
A19ECOPI125	2,25	1,25	0,87	0,55	1,74	2,44	5	24,00	0,84	€ 915,50
A19ECOPI150	2,50	1,50	0,98	0,55	1,89	2,70	6	25,00	0,92	€ 1.016,50
A19ECOPI175	2,75	1,75	0,98	0,55	2,04	3,07	7	29,50	0,99	€ 1.082,00
A19ECOPI200	3,00	2,00	0,98	0,55	2,19	3,23	8	30,00	1,07	€ 1.104,00
A19ECOPI225	3,25	2,25	0,98	0,55	2,34	3,49	9	31,50	1,15	€ 1.157,00
A19ECOPI250	3,50	2,50	0,98	0,55	2,49	3,76	10	35,00	1,22	€ 1.189,00
A19ECOPI275	3,75	2,75	0,98	0,55	2,64	4,02	11	38,50	1,30	€ 1.203,00
A19ECOPI300	4,00	3,00	0,98	0,55	2,79	4,29	12	42,00	1,38	€ 1.252,00

*Il numero dei gradini comprende la piattaforma



Ideal:

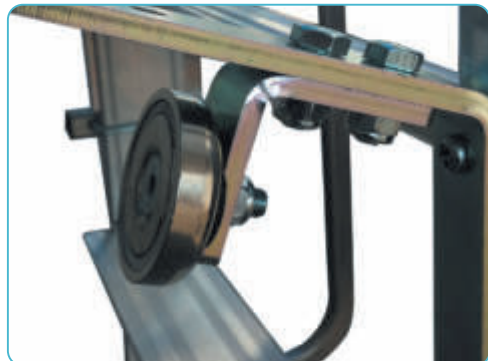
Ideale da utilizzare nelle logistiche e trasporti per accesso camion. Ideal è una scala interamente in alluminio. Molto leggera, si trasporta e si installa facilmente.

È disponibile nella versione 4-5-6 gradini con un'altezza variabile in base alle necessità.

Grazie a n. 2 calamite speciali con una tenuta di 90 kg cad. poste nella parte posteriore, il fissaggio e la messa in opera risultano molto veloci.

Caratteristiche:

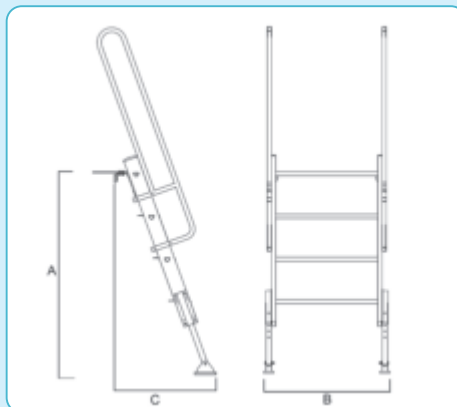
- Larghezza scala mm 600
- Profondità gradini mm 130
- Larghezza massima con piedini mm 740
- N. 2 calamite con portata 90 kg cad.
- N. 2 Piedini regolabili telescopici alla base
- Portata kg. 150
- **Conforme al D.Lgs 81/2008**



• Calamita con portata 90 Kg cad.



• Piedino regolabile



Optional: coppia di corrimani
 ■ COD: A02CO
 ✓ Prezzo: € 145,50

CODICE	A (m)		B (m)	C (m)	N. Gr.	Kg	M ³	PREZZO
	Minima	Massima						
A02CT4	1,03	1,18	0,74	0,60	4	10,60	0,21	€ 885,00
A02CT5	1,28	1,43	0,74	0,69	5	13,60	0,25	€ 937,00
A02CT6	1,53	1,68	0,74	0,78	6	16,60	0,31	€ 991,00



CONFORME
D. Lgs
81/2008 Art. 113



- Carrello porta barilotti fino a kg 120
■ COD: A52CARBO



- Carrello porta casse e scatole fino a kg 120
■ COD: A52CAR2



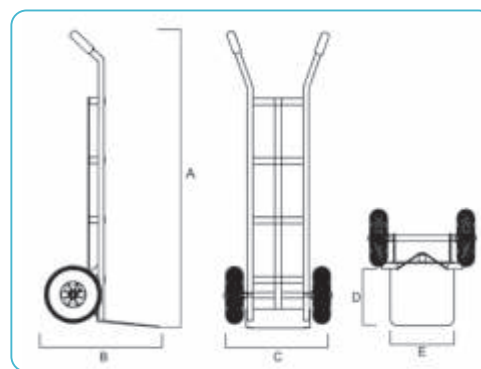
- Carrello porta casse e scatole fino a kg 200
■ COD: A52CAR3



- Carrello porta sacchi, bidoni e bombole fino a kg 200
■ COD: A52CARQ



- Carrello a 3 ruote fino a kg 120
■ COD: A52CAR4

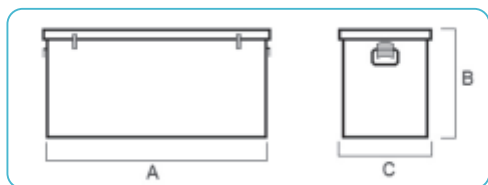


CODICE	Tipologia di Ruote	DIMENSIONI CARRELLO				DIMENSIONI PEDANA		Peso Kg.	PREZZI
		A	B	C	M ³	D	E		
A52CAR2	Pneumatiche	1,13	0,58	0,45	0,29	0,19	0,31	6,76	€ 140,50
A52CAR2R	Piene R								€ 172,50
A52CAR3	Pneumatiche	1,19	0,61	0,45	0,33	0,18	0,45	8,00	€ 173,50
A52CAR3R	Piene R								€ 205,50
A52CARQ	Pneumatiche	1,30	0,50	0,45	0,29	0,26	0,40	9,30	€ 304,50
A52CARQR	Piene R								€ 334,50
A52CARBO	Pneumatiche	1,31	0,51	0,49	0,33	0,28	0,29	7,86	€ 181,50
A52CARBOR	Piene R								€ 214,00
A52CAR4	Pneumatiche	1,11	0,64	0,50	0,36	0,28	0,37	11,52	€ 305,50

R = A richiesta ruote antiferatura in poliuretano mm 265x75



• Dettaglio serratura



Bauli in alluminio

Leggeri, impermeabili, resistenti all'urto e accatastabili. Costruiti e saldati a tenuta liquidi (sino altezza maniglia) con lamiera mandorlata di alluminio da mm 2 più mandorla. Dotati di due serrature e due maniglie per agevolarne lo spostamento.

- COD: BAU50
- Provisto di attacchi per forche muletto



CODICE	A (m)	B (m)	C (m)	M ³	Kg.	PREZZO
BAU30	0,82	0,33	0,30	0,08	8,70	€ 348,00
BAU40	1,22	0,43	0,40	0,21	15,40	€ 519,00
BAU50	1,42	0,53	0,50	0,38	24,00	€ 776,50

CASSONETTI COPERTURA



Cassonetti di copertura sportelli d'ispezione in alluminio, verniciati a polvere o con pellicola in PVC, per: tapparelle/quadri elettrici/contatori, etc.... Lamiere in alluminio preverniciate o verniciate a polvere con taglio, piega e schiacciatura.

Preventivo a richiesta





CONFORME
D. Lgs
81/2008 Art. 113



Cesta porta persone:

È una cesta porta persone che può essere utilizzata occasionalmente mediante macchine dotate di forche per il sollevamento di materiale che abbiano caratteristiche idonee all'accoppiamento con la cesta.

La struttura è realizzata in lega di alluminio con superficie di calpestio completamente antisdrucciolevole e rete di protezione in polietilene espanso. La parte posteriore, non ha scopo strutturale ma solo di protezione sia contro il rischio di cadute, sia per impedire all'operatore di mettere le mani nel carro del muletto.

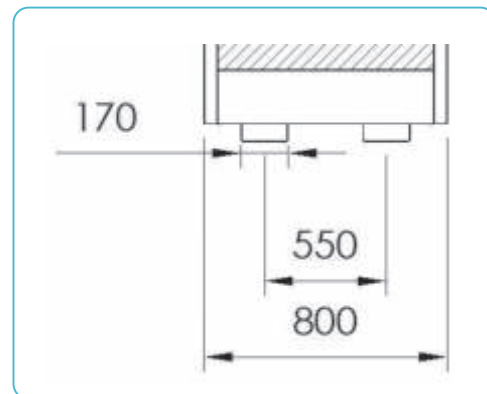
Suddivisa in due parti ad innesto facilmente smontabili che trasformano la cesta in un cubo per facilitare il trasporto.

Caratteristiche:

- Altezza delle sponde m 1.10
- Robusti anelli di sicurezza posizionati nella parte posteriore
- Punti di ancoraggio per l'imbracatura (non fornita)
- Catena con moschettone per fissaggio di sicurezza
- Incisione con i dati del costruttore e del cestello direttamente sul profilo
- Profilo tubolare quadro 30x30
- Ingombro mm 860x860x2130
- Peso Kg 23
- Piano di calpestio mm 800x800
- Portata max Kg 200
- Manuale uso e manutenzione

Normative di riferimento:

- D.Lgs. 81/2008 testo unico sulla salute e la sicurezza
- Paragrafo 3.1.4 allegato VI



■ COD: SECURRS
✓ Prezzo: € 1.058,00

SGABELLI





CONFORME
EUROPEA
EN 14183



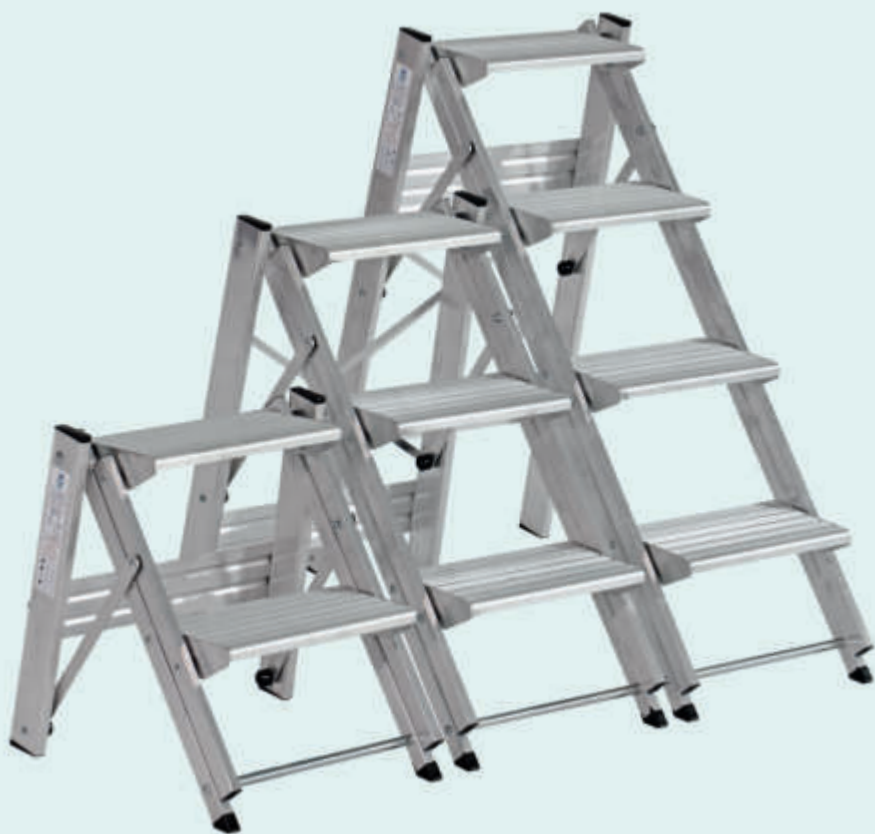
Sgabello:

Sgabello professionale con struttura completamente in alluminio e ampi gradini antiscivolo da mm 200 di profondità.

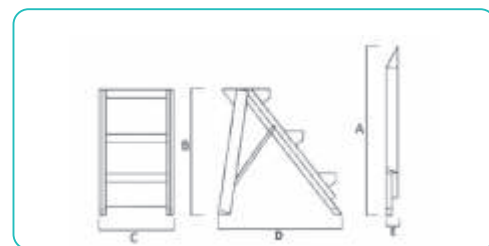
Ideale per essere riposto in spazi ristretti in quanto, grazie ai suoi gradini a scomparsa, occupa solo 8 cm.

Caratteristiche:

- Montanti rettangolari da mm 70X25 e 35X20
- Gradini piani con superficie antiscivolo da mm 200
- Alzata mm 250
- Tappi antisdrucchiolo alle estremità dei montanti
- Kit rotelle di scorrimento alla base per lo spostamento (a richiesta)
- Portata kg 150
- **Normativa Europea EN 14183**



• **Pratiko chiuso**



	CODICE	A(m)	B(m)	C(m)	D(m)	E(m)	N. Gr.	Kg	PREZZI
senza parapetto	A16SCSP2	0,80	0,50	0,53	0,50	0,075	2	4,50	€ 131,00
	A16SCSP3	1,10	0,75	0,55	0,75	0,075	3	6,00	€ 179,50
	A16SCSP4	1,40	1,00	0,57	1,00	0,075	4	7,50	€ 243,50

**PRATIKO
CON PARAPETTO**



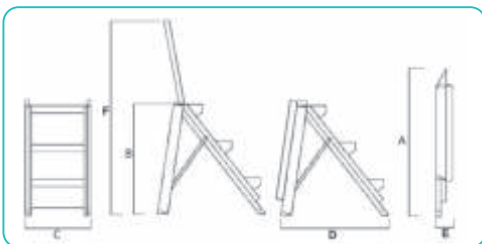
CONFORME
EUROPEA
EN 14183



- Parapetto pieghevole
- Altezza 50 cm



- Kit rotelle di scorrimento alla base per lo spostamento
- COD: KITRUO
- ✓ Prezzo: € 29,50



	CODICE	A(m)	B(m)	C(m)	D(m)	E(m)	F(m)	N. Gr.	Kg	PREZZI
con parapetto	A16SCSPI2	0,80	0,49	0,53	0,50	0,14	1,14	2	5,50	€ 233,00
	A16SCSPI3	1,10	0,74	0,55	0,75	0,14	1,39	3	7,00	€ 281,50
	A16SCSPI4	1,40	0,99	0,57	1,00	0,14	1,64	4	8,50	€ 344,50



CONFORME
D. Lgs
81/2008 Art. 113

CONFORME
EUROPEA
UNI EN 14122

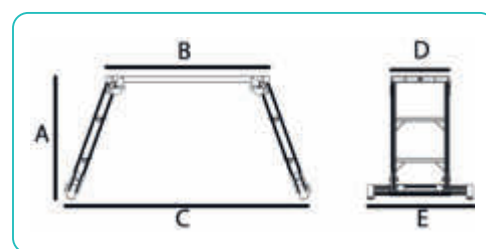


Scala PLANK

Piattaforma di Lavoro perfetta per lavori continui in bassa quota grazie alla lunghezza della sua pedana di varie misure. Ideale per i carrozzieri, imbianchini, muratori e giardinieri

Caratteristiche:

- Montante: 67x25 mm
- Gradini Piani: 80 mm
- Le rampe laterali sono richiudibili per consentire il trasporto con il minimo ingombro.
- La scala è dotata di ganci per impedire la chiusura durante l'utilizzo
- La piattaforma è dotata di stabilizzatori telescopici per garantire una maggiore stabilità
- Portata kg 150



CODICE	A(m)	B(m)	C(m)	D(m)	E(m)	N.Gr*	Kg	Prezzo Cad.
PLANK1050	0,50	1,00	1,30	0,35	min 0,45 - max 0,64	2	9,60	€ 511,50
PLANK1075	0,75	1,00	1,49	0,35	min 0,45 - max 0,64	3	10,80	€ 528,00
PLANK1100	1,00	1,25	2,00	0,35	min 0,45 - max 0,64	4	12,00	€ 555,00

CODICE	A(m)	B(m)	C(m)	D(m)	E(m)	N.Gr*	Kg	Prezzo Cad.
PLANK15050	0,50	1,50	1,80	0,35	min 0,45 - max 0,64	2	11,60	€ 577,50
PLANK15075	0,75	1,50	1,99	0,35	min 0,45 - max 0,64	3	12,80	€ 610,50

CODICE	A(m)	B(m)	C(m)	D(m)	E(m)	N.Gr*	Kg	Prezzo Cad.
PLANK2050	0,50	2,00	2,30	0,35	min 0,45 - max 0,64	2	13,60	€ 687,50
PLANK2075	0,75	2,00	2,49	0,35	min 0,45 - max 0,64	3	14,80	€ 720,50
PLANK2100	1,00	2,00	2,67	0,35	min 0,45 - max 0,64	4	16,00	€ 759,00

*Il numero dei gradini comprende la piattaforma



- Optional corrimano
- COD: A50CORRI67
- ✓ Prezzo cad. € 80,50



- Gancio di sicurezza



- Optional ruote retraibili e piroettanti
- COD: RUOPLANK
- ✓ Prezzo € 176,00 alla coppia

STABILIA STABILIA PLUS



CONFORME
EUROPEA
EN 14183

CONFORME
EUROPEA
EN 131



- **Stabilia**
- Completo di 4 ruote per spostamento
- **Normativa Europea EN 14183**

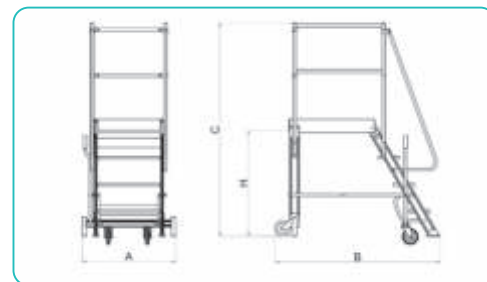
- **Stabilia Plus**
- Sistema a leva per spostamento e bloccaggio con stabilizzatore regolabile nella parte posteriore
- Con possibilità di uscita frontale
- **Normativa Europea EN 131.7**

Sgabello:

Sgabello ideale per uso industriale realizzato in alluminio e corredato di parapetto.

Caratteristiche:

- Montanti rettangolari da mm 90x25
- Gradini piani con superficie antiscivolo da mm 200
- Alzata mm 250
- Inclinazione 60°
- Ampia piattaforma da
 - 600x600 per la Stabilia
 - 600x800 per la Stabilia Plus
- Larghezza esterna
 - Stabilia: mm 600
 - Stabilia Plus: mm 650
- N. 4 zoccolini snodati alla base
- Completo di ruote
- **Conforme al D. Lgs. 81/2008**



STABILIA mm 600x600

CODICE	H(m)	A(m)	B(m)	C(m)	N. Gr. *	Kg	PREZZI
STABILIA2	0,49	0,67	1,13	1,50	2	25	€ 850,50
STABILIA3	0,75	0,67	1,42	1,76	3	29	€ 937,50
STABILIA4	0,99	0,67	1,71	2,05	4	33	€ 1.025,00

STABILIA PLUS mm 600x800

CODICE	H(m)	A(m)	B(m)	C(m)	N. Gr. *	Kg	PREZZI
STABILIAPLUS3	0,75	0,72	1,42	1,76	3	31	€ 1.056,00
STABILIAPLUS4	1,00	0,72	1,55	2,01	4	34	€ 1.098,00
STABILIAPLUS5	1,25	0,72	1,69	2,26	5	38	€ 1.149,50
STABILIAPLUS6	1,50	0,72	1,84	2,51	6	41	€ 1.204,50
STABILIAPLUS7	1,75	0,72	1,98	2,76	7	44	€ 1.265,00
STABILIAPLUS8	2,00	0,72	2,14	3,01	8	50	€ 1.331,00

*Il numero dei gradini comprende la piattaforma



Sgabello:

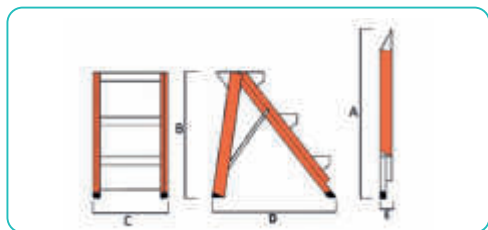
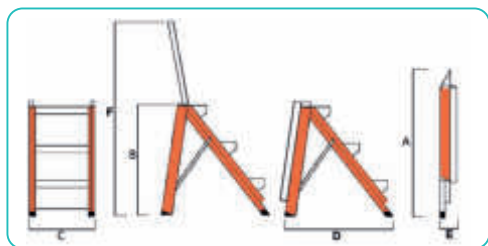
Sgabello professionale con montanti in vetroresina isolati
L'utilizzo della scala è idoneo dove la tensione è minore di 1000 V CA e 1500 V CC, come da norma

Caratteristiche:

- Montanti rettangolari da mm 75x20 (posteriore) e 100x20 (anteriore)
- Gradini piani con superficie antiscivolo da mm 200
- Alzata mm 250
- Tappi antidrucciolo alle estremità dei montanti
- Portata kg 150
- **Certificazione Dielettrica per la Vetroresina**
- **Normativa Europea EN 14183**



- **Kit rotelle di scorrimento alla base per lo spostamento**
■ COD: KITRUO
✓ Prezzo: € 29,50



	CODICE	A(m)	B(m)	C(m)	D(m)	E(m)	F(m)	N. Gr.	Kg	PREZZI
con parapetto	IPA16SCSPI2	0,83	0,52	0,55	0,53	0,15	1,07	2	6,5	€ 368,50
	IPA16SCSPI3	1,15	0,75	0,58	0,75	0,16	1,30	3	8,5	€ 489,50
	IPA16SCSPI4	1,47	1,00	0,61	1,00	0,17	1,59	4	11,00	€ 599,50

	CODICE	A(m)	B(m)	C(m)	D(m)	E(m)	N. Gr.	Kg	PREZZI
senza parapetto	IPA16SCSP2	0,83	0,52	0,55	0,53	0,12	2	5,50	€ 264,00
	IPA16SCSP3	1,15	0,75	0,58	0,75	0,12	3	7,50	€ 385,00
	IPA16SCSP4	1,47	1,00	0,61	1,00	0,13	4	10,00	€ 495,00



CONFORME
EUROPEA
EN 14183

CONFORME
D. Lgs
81/2008 Art. 113

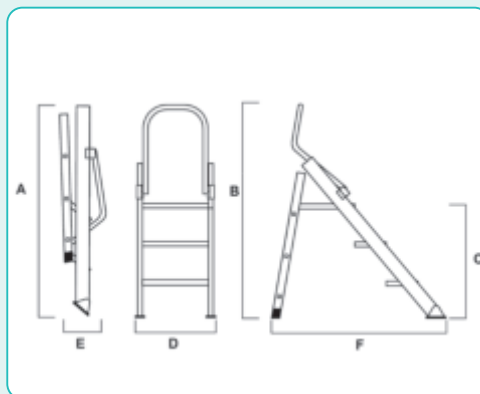


Sgabello pieghevole:

Sgabello pieghevole con una struttura completamente in alluminio, con ampi gradini antiscivolo da mm 200 di profondità e parapetto.

Caratteristiche:

- Montanti rettangolari da mm 84x25
- Gradini piani con superficie antiscivolo da mm 200
- Piano di calpestio da mm 400
- Parapetto pieghevole
- N.2 zoccolini nella parte anteriore
- N.2 tappi antiscivolo nella parte posteriore
- Portata kg 150
- **Normativa Europea 14183**



• Flavia chiusa

CODICE	A(m)	B(m)	C(m)	D(m)	E(m)	F(m)	Kg	N.Gr.*	M ³	PREZZI
A16FLA2	0,97	1,13	0,49	0,49	0,28	0,88	8,50	2	0,13	€ 503,50
A16FLA3	1,32	1,38	0,74	0,49	0,28	1,15	10,50	3	0,18	€ 551,00
A16FLA4	1,70	1,62	0,98	0,49	0,28	1,36	12,50	4	0,23	€ 613,50

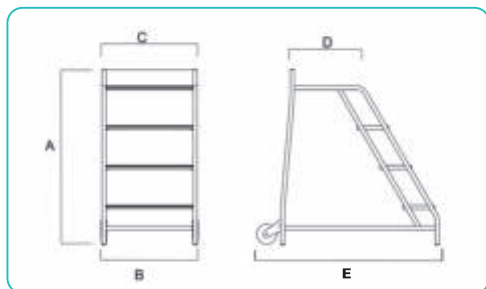
*Il numero dei gradini comprende la piattaforma



Sgabello:

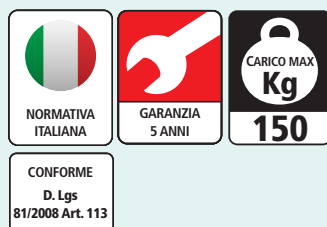
Sgabello professionale, fisso, con struttura in tubo quadro da mm 25x25 di alluminio, ampi gradini antiscivolo da mm 200 di profondità, n. 2 ruote da mm 125 nella parte posteriore per agevolare gli spostamenti.

- Portata kg 150
- **Conforme al D. Lgs. 81/2008**



CODICE	A(m)	B(m)	C(m)	D(m)	E(m)	N. Gr.*	Kg	PREZZI
A16SCSA3Q	0,75	0,62	0,60	0,40	0,98	3	11,00	€ 551,00
A16SCSA4Q	1,00	0,62	0,60	0,40	1,04	4	13,00	€ 583,00

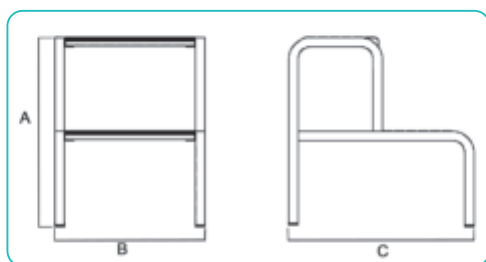
*Il numero dei gradini comprende la piattaforma



Sgabello:

Robusto sgabello realizzato interamente in alluminio, telaio in tubo di alluminio da mm 25x25x2, gradini in alluminio da mm 200. Parapetto/corrimani a richiesta

- Portata kg 150
- **Conforme al D. Lgs. 81/2008**



CODICE	A(m)	B(m)	C(m)	N. Gr.	Kg	PREZZI
A16STEP1	0,25	0,40	0,25	1	1,70	€ 102,00
A16STEP2	0,50	0,40	0,48	2	3,20	€ 160,50
A16STEP3	0,75	0,40	0,73	3	4,70	€ 225,50



CONFORME
EUROPEA
EN 14183

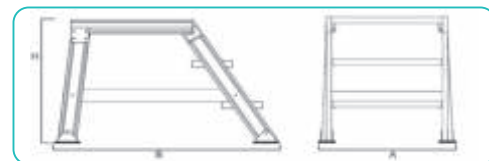


Sgabello:

Sgabello ideale per uso industriale realizzato in alluminio con possibilità di essere corredato di parapetto.

Caratteristiche:

- Montanti rettangolari da mm 90x25
- Gradini piani con superficie antiscivolo mm 200
- Alzata mm 250
- Inclinazione 45° / 60°
- Ampia piattaforma da mm 600x600 / 800x800
- Larghezza esterna mm 600 e 800
- N.4 zoccolini snodati alla base
- Portata kg 150
- Possibilità di inserire un parapetto
- **Normativa Europea EN 14183**



TANGO 60° mm 600x600

CODICE	H(m)	A(m)	B(m)	N. Gr. *	Kg	PREZZI
A16TA60602	0,50	0,68	0,94	2	12,00	€ 610,00
A16TA60603	0,75	0,68	1,11	3	15,00	€ 697,50
A16TA60604	1,00	0,70	1,27	4	18,00	€ 784,50

TANGO 45° mm 600x600

CODICE	H(m)	A(m)	B(m)	N. Gr. *	Kg	PREZZI
A16TA45603	0,60	0,67	1,26	3	14,00	€ 770,00
A16TA45604	0,80	0,68	1,49	4	16,00	€ 857,00
A16TA45605	1,00	0,70	1,70	5	18,00	€ 959,00

TANGO 60° mm 800x800

CODICE	H(m)	A(m)	B(m)	N. Gr. *	Kg	PREZZI
A16TA60802	0,50	0,85	1,14	2	18,00	€ 732,50
A16TA60803	0,75	0,87	1,31	3	21,00	€ 837,50
A16TA60804	1,00	0,90	1,47	4	24,00	€ 942,00

TANGO 45° mm 800x800

CODICE	H(m)	A(m)	B(m)	N. Gr. *	Kg	PREZZI
A16TA45803	0,60	0,85	1,46	3	20,00	€ 924,00
A16TA45804	0,80	0,87	1,69	4	22,00	€ 1.028,50
A16TA45805	1,00	0,90	1,90	5	24,00	€ 1.151,00

*Il numero dei gradini comprende la piattaforma

DESCRIZIONE	PARAPETTO PER mm 600x600		PARAPETTO PER mm 800x800	
	CODICE	PREZZO	CODICE	PREZZO
COMPLETO	A16TA60PACO	€ 174,50	A16TA80PACO	€ 210,00
LATERALE CAD.	A16TA60PALA	€ 73,00	A16TA80PALA	€ 87,50
LATERALE + FRONTALE	A16TA60PAFL	€ 102,00	A16TA80PAFL	€ 123,00

SCALE IN VETRORESINA





NOVITÀ

Le scale in vetroresina di seguito raffigurate,
su richiesta del cliente,
potranno essere realizzate con della "**Vetroresina Alleggerita**",
un sistema particolare che riduce il peso della scala di circa il 30%
rispetto alle tabelle in essere su ns. catalogo.

Questo prodotto è certificato è stato testato da **TÜV SÜD ITALIA**



TEST REPORT RAPPORTO DI PROVA

DIELECTRIC TEST ACCORDING TO § 5.16 EN 131-2:2019
TEST DIELETTRICO IN ACCORDO AL § 5.16 EN 131-2:2019

Su richiesta, effettueremo preventivi per un minimo di 10 pz sull'acquisto.



NORMATIVA ITALIANA



COLLAUDO SIPREV s.r.l.

€28,00

a richiesta solo per D. Lgs. 81/2008



GARANZIA 5 ANNI



CARICO MAX Kg 150

CONFORME D. Lgs. 81/2008 Art. 113

Scala apribile ad isolamento elettrico:

Scala apribile di tipo industriale con montanti in vetroresina, gradini con superficie antiscivolo in alluminio, piattaforma ribaltabile automaticamente parapetto di sicurezza.

L'utilizzo della scala è idoneo dove la tensione è minore di 1000 V CA e 1500 V CC.

Caratteristiche:

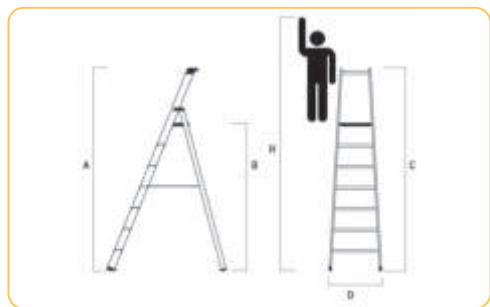
- Montanti rettangolari da mm 74x22/50x20
- Gradini piani in alluminio con superficie antiscivolo da mm 80x30 fissati ai montanti con sistema di espansione e ribordatura; ogni gradino ha all'interno del montante il rinforzo anti-dissesto
- Cinghie anti-apertura
- Alzata mm 250
- Piattaforma in ABS da mm. 275x260
- Vaschetta porta oggetti in ABS
- Tappi antisdrucchiolo alle estremità
- Portata kg 150
- **Conforme al D.Lgs. 81/2008**



- **Sezione attacco gradino montante con rinforzo anti-dissesto**



- **Gradini in alluminio ribordato**



CODICE	A(m)	B(m)	C(m)	D(m)	H(m)	N. Gr.*	Kg	M ³	PREZZI
A36EL150	1,28	0,66	1,36	0,434	2,66	3	5,70	0,08	€ 268,00
A36EL175	1,51	0,89	1,61	0,459	2,89	4	6,88	0,10	€ 293,00
A36EL200	1,74	1,12	1,86	0,484	3,12	5	8,12	0,13	€ 317,50
A36EL225	1,97	1,35	2,11	0,509	3,35	6	9,20	0,15	€ 342,00
A36EL250	2,20	1,58	2,36	0,534	3,58	7	10,28	0,18	€ 392,50
A36EL275	2,43	1,81	2,61	0,559	3,81	8	11,74	0,20	€ 425,00
A36EL300	2,66	2,04	2,86	0,584	4,04	9	13,51	0,23	€ 463,00
A36EL325	2,89	2,27	3,11	0,609	4,27	10	14,70	0,27	€ 499,00

*Il numero di gradini comprende la piattaforma

SCALA IBRIDA



Scala a sfilo ibrida

Scala industriale a sfilo costruita con montanti in alluminio e l'ultimo tronco in vetroresina.

Disponibile in 3 e 4 tronchi.

La scala è progettata per essere utilizzata per lavori su linee elettriche come collegamenti, riparazioni su pali, attività di commutazione.

La scala, oltre ad essere funzionale per i lavori descritti precedentemente, protegge dalle cadute in quanto dotata di un punto di ancoraggio che consente di collegare l'utente alla scala con una linea vita.

Caratteristiche:

- Montanti rettangolari da mm 80x28
- Larghezza massima mm 738
- Pioli con superficie antiscivolo, da mm 30x30 fissati al montante con sistema di espansione e ribordatura; ogni gradino dell'ultimo tronco ha all'interno del montante il rinforzo anti-dissesto. I gradini sono saldati sui tronchi in alluminio
- Alzata mm 290
- Dispositivo anti sfilo accidentale su tutti i tronchi
- Tappi antisdrucchiolo alle estremità dei montanti
- Zoccolini antisdrucchiolevoli snodati alla base da mm 130x68
- Tronco finale in vetroresina
- Dopo i m 8,00 deve essere utilizzato il rompitratta
- Portata Kg 130



La scala è dotata dei seguenti accessori:



• **Sacca per contenere**

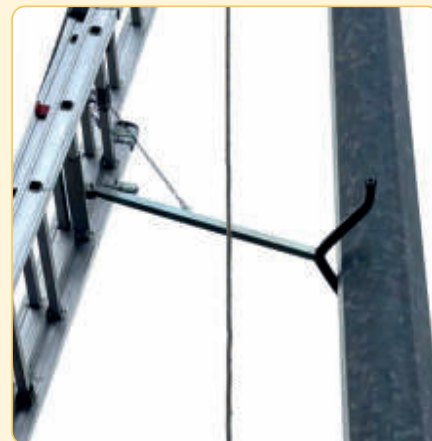
- Nr. 2 Sistema di Aggancio per aste stabilizzatrici
- Nr. 1 Dispositivo di Aggancio a palo
- Nr. 1 Dispositivo di Appoggio a parete
- Nr. 2 Piedini di Appoggio
- Nr. 4 Cordini di Ancoraggio

• **Zaino per contenere:**

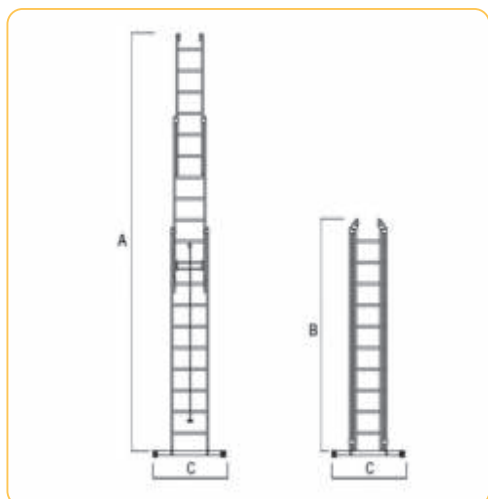
- Kit di Fissaggio della sommità
- Sistema di Vincolo dell'elemento terminale
- Cinghie di Vincolo della scala al palo
- Manuale d'Uso e Manutenzione
- Nota informativa del Poggia palo



• **Dispositivo di Sviluppo e Recupero**



• **Rompitratta** (dopo gli 8 metri)



• **Poggiaparete**



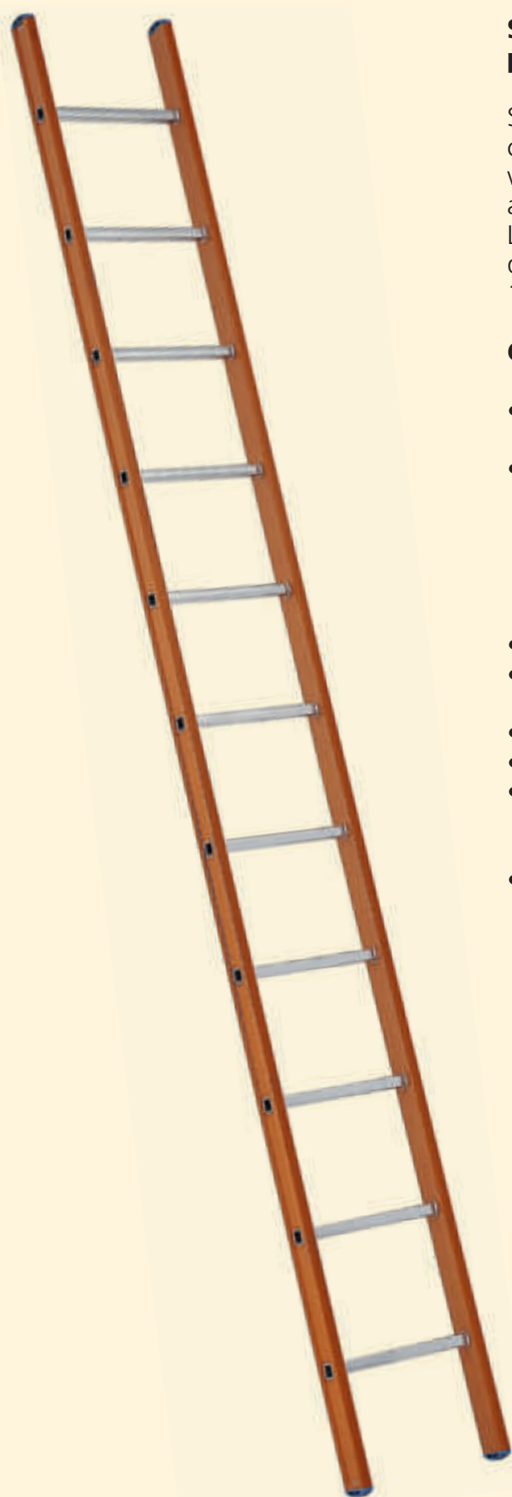
• **Poggiapalo**

CODICE	A(m)	B(m)	Larghezza Esterna	Kg	PREZZI
SCALA 3 TROCHI	8,00	3,35	0,66	36,12	PREVENTIVO A RICHIESTA
SCALA 4 TRONCHI	10,32	3,34	0,73	46,60	

WO



CONFORME
D. Lgs
81/2008 Art. 113



Scala d'appoggio a gradini pioli ad isolamento elettrico:

Scala semplice d'appoggio costruita con montanti in vetroresina e gradini in alluminio.

L'utilizzo della scala è idoneo dove la tensione è minore di 1000 V CA e 1500 V CC.

Caratteristiche:

- Montanti rettangolari da mm 75X26,5
- Gradini pioli con superficie antiscivolo da mm 30x30 fissati al montante con ribordatura; ogni gradino ha all'interno del montante il rinforzo anti-dissesto
- Alzata mm 300
- Tappi antisdrucchio alle estremità dei montanti
- Inclinazione da 65° a 75°
- Portata kg 150
- **Conforme al D. Lgs. 81/2008**
- Per una maggiore sicurezza e stabilità nell'utilizzo di scale superiori ai 3000 mm, si consiglia l'acquisto dell'allargatore, dove nella Norma EN 131 è obbligatorio



- **Sezione attacco gradino montante con rinforzo anti-dissesto**



- **Allargatore telescopico in alluminio**
larghezza ~ min. 780 mm
larghezza ~ max. 1000 mm
■ COD: ALW075
✓ Prezzo cad. € 73,00



CODICE	A(m)	B(m)	N. Gr.	Kg	M ³	PREZZI
A36W0200	2,00	0,407	6	3,50	0,06	€ 147,50
A36W0250	2,50	0,407	8	4,50	0,07	€ 153,00
A36W0300	3,00	0,407	9	5,00	0,09	€ 208,50
A36W0350	3,50	0,407	11	6,00	0,10	€ 239,00
A36W0400	4,00	0,407	13	7,00	0,11	€ 275,00
A36W0450	4,50	0,407	14	8,00	0,13	€ 378,00
A36W0500	5,00	0,407	16	8,50	0,14	€ 421,50



SCALE IN VETRORESINA

W1 PIATTA

Scala doppia salita a gradino piano ad isolamento elettrico:

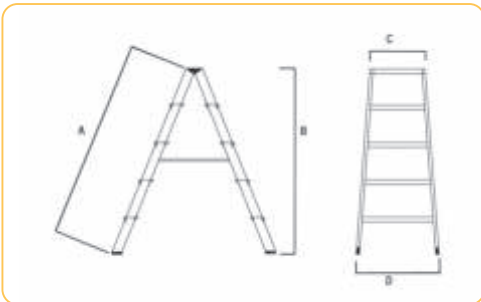
Scala apribile a doppia salita di tipo industriale, con montanti in vetroresina e gradini piani in alluminio. L'utilizzo della scala è idoneo dove la tensione è minore di 1000 V CA e 1500 V CC.

Caratteristiche:

- Montanti rettangolari da mm 74x22
- Gradini piani con superficie antiscivolo da mm 80x30 fissati al montante con sistema di espansione e ribordatura; ogni gradino ha all'interno del montante il rinforzo anti-dissesto
- Alzata mm 250
- Cinghie anti-apertura
- Tappi antisdrucchiolo alle estremità dei montanti
- Portata kg 150
- **CERTIFICATA DA TÜV Rheinland**
- **Normativa Europea UNI EN 131**



- La particolare fusione di alluminio lega i gradini al montante e li trasforma in un pianetto di appoggio



CODICE	A(m)	B(m)	C(m)	D(m)	N. Gr.	Kg	M ³	PREZZI
A36W1PP15	1,51	1,42	0,37	0,57	6	9,86	0,13	€ 327,00
A36W1PP20	2,00	1,89	0,37	0,62	8	13,46	0,19	€ 426,50
A36W1PP25	2,45	2,31	0,37	0,67	10	17,12	0,26	€ 477,00
A36W1PP30	3,00	2,83	0,37	0,72	12	19,44	0,34	€ 570,00
A36W1PP35	3,50	3,30	0,37	0,77	14	20,98	0,43	€ 658,50
A36W1PP40	4,00	3,93	0,37	0,84	16	30,62	0,54	€ 748,00



CONFORME
D. Lgs
81/2008 Art. 113



Scala componibile ad isolamento elettrico:

Scala costruita con montanti in vetroresina e gradini pioli in alluminio. Estremamente versatile consente di essere utilizzata:

- In appoggio
- A sfilo
- A cavalletto

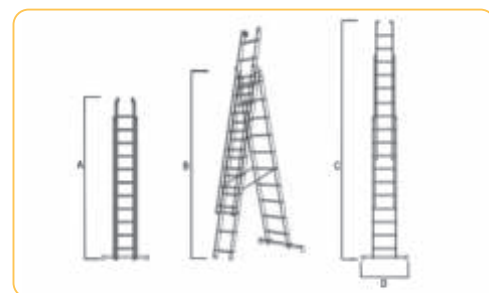
(è vietato utilizzare il terzo tronco per salirvi; quest'ultimo dovrà essere utilizzato esclusivamente come parapetto).

Tra le scale industriali è senza dubbio quella che riesce a soddisfare maggiormente le diverse esigenze di impiego che si possono presentare.

L'utilizzo della scala è idoneo dove la tensione è minore di 1000 V CA e 1500 V CC.

Caratteristiche:

- Montanti rettangolari da mm 85x29
- Larghezza massima mm 490
- Gradini pioli con superficie antiscivolo da mm 30x30 fissati al montante con sistema di espansione e ribordatura; ogni gradino ha all'interno del montante il rinforzo anti-dissesto
- Alzata mm 300
- Dispositivo anti sfilo a partire da 2° tronco
- Dispositivo di limite max di sovrapposizione
- Cinghia anti-apertura accidentale
- Barra stabilizzatrice telescopica
- Puntali antidrucciolo alle estremità dei montanti
- Terzo tronco dotato di rotelle di scorrimento (a partire da m 3,00)
- Portata kg 150
- **Conforme al D.Lgs. 81/2008**



CODICE	A(m)	B(m)	C(m)	D(m/Kg)	N. Gr.	Kg	M ³	PREZZI
A37W43200	1,98	1,90	3,80	0,750 - 2,00	6X3	22,00	0,19	€ 734,00
A37W43250	2,57	2,48	5,60	0,850 - 2,20	8X3	29,00	0,25	€ 804,00
A37W43300	3,17	3,08	7,40	0,950 - 2,30	10X3	34,60	0,31	€ 976,50
A37W43350	3,48	3,40	8,30	0,990 - 2,42	11X3	40,00	0,34	€ 1.196,00
A37W43400	4,06	4,00	10,10	1,100 - 2,64	13X3	44,00	0,40	€ 1.297,50



• **Rompitratta:**

- Obbligatorio per altezze superiori m 8,00
- COD: *A50ROMPI*
- ✓ Prezzo: € 95,00



• **Limite max sovrapposizione ultimo tronco**



• **Dispositivo antisfilo accidentale (ricambio)**

- COD: *MS04COMP*
- ✓ Prezzo: € 16,50



• **Allargatore telescopico**

- larghezza ~ min. 700 mm
- larghezza ~ max. 1000 mm
- COD: *ALW4NEWREG*
- ✓ Prezzo: € 73,00



SCALE IN VETRORESINA

W6
2 TRONCHI



Scala a sfilo ad isolamento elettrico:

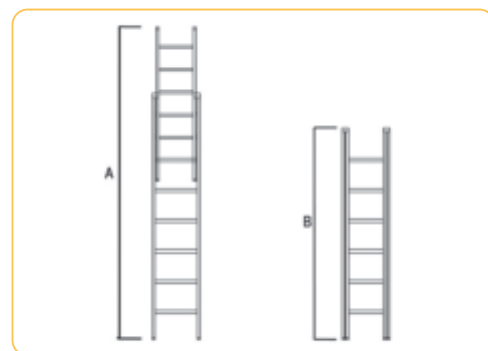
Scala industriale a sfilo costruita con montanti in vetroresina e gradini pioli in alluminio, in 2/3 tronchi disponibile a sfilo manuale o con fune.
L'utilizzo della scala è idoneo dove la tensione è minore di 1000 V CA e 1500 V CC.

Caratteristiche:

- Montanti rettangolari da mm 85x29
- Larghezza massima mm 490
- Gradini pioli con superficie antiscivolo da mm 30x30 fissati al montante con sistema di espansione e ribordatura; ogni gradino ha all'interno del montante il rinforzo anti dissesto
- Alzata mm 300
- Dispositivo anti sfilo accidentale
- Tappi antisdrucchiolo alle estremità dei montanti
- Zoccolini antisdrucchiolanti snodati alla base da mm 120x60
- Tronco finale dotato di rotelle di scorrimento (a partire da m 3.00)
- Dopo i m 8,00 deve essere accessoriata da rompitratta
- Portata kg 150
- **Conforme al D.Lgs. 81/2008**
- **Normativa Europea UNI EN 131** (fino a m 4,00)
- **CERTIFICATA DA TÜV Rheinland**: allargatore telescopico in alluminio di base obbligatorio per i modelli a partire da mm 3000



A39W6220NEW
A39W6225NEW
A39W6230NEW
A39W6235NEW
A39W6240NEW
A39W6F30NEW
A39W6F35NEW
A39W6F40NEW



W6 2 TRONCHI

	CODICE A MANO	A(m)	B(m)	N. Gr.	Kg	M ³	PREZZI	CODICE CON FUNE	Kg	PREZZI	
Allargatore obbligatorio	A39W6220NEW	3,20	2,10	6X2	14,40	0,13	€ 413,50				
	A39W6225NEW	3,80	2,40	7X2	15,50	0,14	€ 458,00				
	A39W6230NEW	5,00	3,00	9X2	17,20	0,18	€ 535,50	A39W6F30NEW	18,20	€ 632,00	Allargatore obbligatorio
	A39W6235NEW	6,20	3,60	11X2	24,50	0,25	€ 623,50	A39W6F35NEW	25,50	€ 721,50	
	A39W6240NEW	6,80	3,90	12X2	26,90	0,27	€ 742,50	A39W6F40NEW	27,90	€ 840,00	
	A39W6245	8,00	4,50	14X2	31,00	0,32	€ 764,50	A39W6F45	32,00	€ 862,00	
	A39W6250	9,20	5,10	16X2	35,00	0,36	€ 1.069,50	A39W6F50	36,00	€ 1.234,50	
	A39W6255	9,80	5,40	17X2	38,00	0,38	preventivo a richiesta	A39W6F55	39,00	preventivo a richiesta	



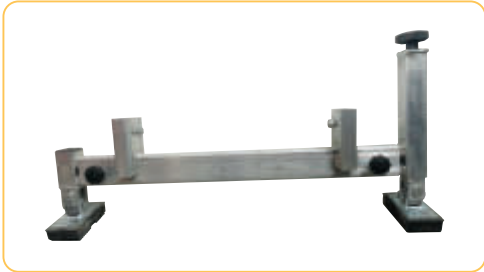
W6
3 TRONCHI



- **Rompitratta:**
Obbligatorio per altezze superiori m 8,00
■ COD: A50ROMPI
✓ Prezzo: € 95,00



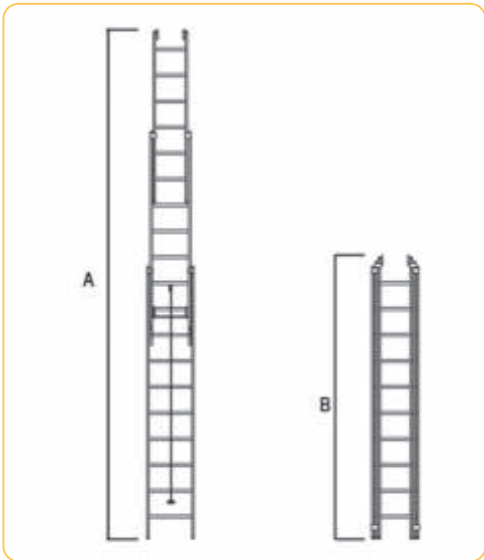
- **Poggiapalo in alluminio**
■ COD: A50POGW4/6
✓ Prezzo: € 179,50



- **Livellatore regolabile:** (a richiesta)
utilizzabile solo senza allargatore
■ COD: LIVNELZ
✓ Prezzo: € 208,50



- **Allargatore telescopico** (a richiesta)
larghezza ~ min. 700 mm
larghezza ~ max. 1000 mm
■ COD: ALW6NEWREG
✓ Prezzo: € 73,00



- A39W6320NEW
- A39W6325NEW
- A39W6330NEW
- A39W6335NEW
- A39W6340NEW
- A36W6F330NEW
- A36W6F335NEW
- A36W6F340NEW



W6 3 TRONCHI										
	CODICE A MANO	A(m)	B(m)	N. Gr.	Kg	M ³	PREZZI	CODICE CON FUNE	Kg	PREZZI
Allargatore obbligatorio	A39W6320NEW	3,90	2,10	6X3	17,20	0,19	€ 566,50			
	A39W6325NEW	4,80	2,40	7X3	21,50	0,22	€ 651,50			
	A39W6330NEW	6,60	3,00	9X3	26,00	0,27	€ 784,50	A36W6F330NEW	27,00	€ 882,00
	A39W6335NEW	8,40	3,60	11X3	35,90	0,36	€ 960,50	A36W6F335NEW	36,90	€ 1.058,00
	A39W6340NEW	9,30	3,90	12X3	39,40	0,39	€ 1.060,50	A36W6F340NEW	40,40	€ 1.158,00
	A39W6345	11,10	4,50	14X3	44,30	0,45	€ 1.129,00	A39W6F345	45,30	€ 1.226,00
	A39W6350	12,90	5,10	16X3	50,30	0,51	€ 1.569,00	A39W6F350	51,30	€ 1.699,00
	A39W6355	13,80	5,40	17X3	57,30	0,54	preventivo a richiesta	A39W6F355	58,00	preventivo a richiesta

Allargatore obbligatorio

SCALE IN VETRORESINA

W5



- **Livellatore regolabile:** (a richiesta) utilizzabile solo senza allargatore
- COD: **LIVNELZ**
- ✓ Prezzo: € 208,50



- **Allargatore telescopico** larghezza ~ min. 700 mm larghezza ~ max. 1000 mm
- COD: **ALW5NEWREG**
- ✓ Prezzo: € 73,00



- **Poggiapalo in alluminio**
- COD: **A50POGW4/6**
- ✓ Prezzo: € 179,50

Scala all'italiana ad isolamento elettrico:

Scala ad innesto frontale costruita con montanti in vetroresina e gradini pioli in alluminio. L'utilizzo della scala è idoneo dove la tensione è minore di 1000 V CA e 1500 V CC. Il pedone è dotato di allargatore telescopico. L'innesto tra due tronchi è di mm 460.

Caratteristiche:

- Montanti rettangolari da mm 92x29
- Larghezza massima mm 520
- Gradini pioli con superficie antiscivolo da mm 30x30 fissati al montante con sistema di espansione e ribordatura; ogni gradino ha all'interno del montante il rinforzo anti-dissesto
- Alzata mm 300
- Allargatore telescopico in alluminio alla base
- Puntali antisdrucchiolo alla sommità dei montanti
- Portata kg 150
- **CERTIFICATA DA TÜV Rheinland**



- **Rompitratta:** Obbligatorio per altezze superiori m 8,00
- COD: **A50ROMPI**
- ✓ Prezzo: € 95,00

	CODICE PEDONI	ALTEZZA TOTALE	N. Gr.	Kg	PREZZI
Allargatore obbligatorio	A38W5P34	3,40	10	12,90	€ 446,50
	A38W5P37	3,70	11	14,20	€ 475,50
	A38W5P40	4,00	12	15,00	€ 499,00
	CODICE INTERMEDI	ALTEZZA TOTALE	N. Gr.	Kg	PREZZI
	A38W5I228	2,25	6	9,20	€ 308,00
	A38W5I258	2,55	7	9,50	€ 330,00
	A38W5I288	2,85	8	11,00	€ 358,50
	A38W5I30	3,15	9	12,00	€ 384,00
	A38W5I34	3,45	10	12,90	€ 411,50
	A38W5I37	3,75	11	14,30	€ 441,00
	CODICE FINALI	ALTEZZA TOTALE	N. Gr.	Kg	PREZZI
	A38W5F20	2,00	5	7,40	€ 252,00
	A38W5F22	2,20	6	8,10	€ 275,00
	A38W5F30	3,10	9	11,00	€ 354,00

PONTEGGI IN ALLUMINIO



PONTEGGI IN ALLUMINIO

LUXOR
EN1004



CONFORME
EUROPEA
UNI EN 1004



Ponteggio in alluminio:

Ponteggio di facile e rapido montaggio grazie alla leggerezza del materiale utilizzato e agli agganci automatici che non richiedono l'uso di utensili; massima stabilità in ogni configurazione.



Il piano è rivestito con pannello in legno CARPLY, con elevata resistenza all'usura e proprietà anticivolo: resistente all'acqua, agli agenti atmosferici, sostanze chimiche, apribile



- **Novità**
- **Fermapiedi in alluminio**



- **Elemento zoppo**

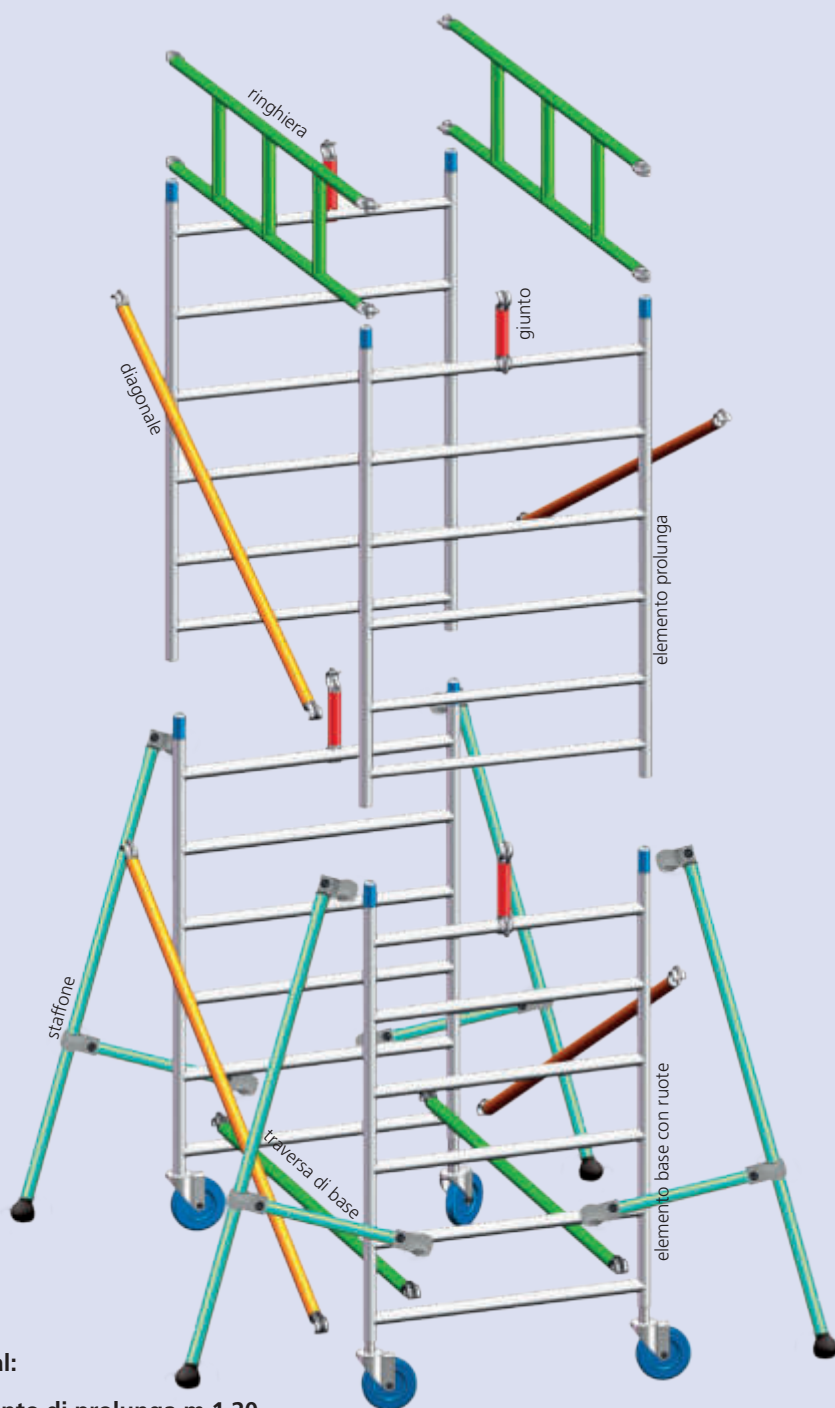
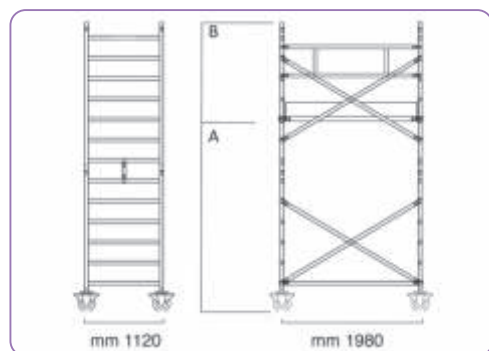


- **Ruote Ø mm 200**
In fase di azionamento annulla il disassamento della ruota
- **COD: MR20050LUCH**
- ✓ **Prezzo cad.: € 100,00**



Caratteristiche:

- Montanti in tubo tondo di alluminio Ø mm 50
- Gradino antiscivolo in tubo tondo di alluminio Ø mm 50
- Ruote Ø mm 200 rivestite in poliuretano dotate di regolazione stabilizzante fino a mm 200 e dispositivo frenante a doppio pedale con portata kg 400 cadauna
- Dimensioni base (comprese le ruote) mm 1980x1120
- Dimensioni base (con staffoni a 45°) mm 3500x2600
- Altezza base con ruote dal suolo mm 2030
- Altezza campata di prolunga mm 2005
- Piano di lavoro da mm 1850x870 con sistema antivento suddiviso in due parti, una fissa m. 1850x250 e una con botola mm 1850x620
- Portata (comprese n.2 persone) kg 200
- **Costruito in conformità alla norma europea UNI EN 1004**



Optional:

- Elemento di prolunga m 1,20
- COD: A34ELEM1
- ✓ Prezzo cad.: € 138,50

CODICE: A34LUX		04	06	08	10	12	Prezzo Cad.	
	Altezza piano	A(m)	2,70	4,70	6,80	8,80	10,80	
	Altezza totale	B(m)	4,00	6,00	8,00	10,00	12,10	
	Altezza di lavoro	H(m)	5,00	7,00	9,10	11,10	13,10	
A34ELBAS	kg. 32,30	Elementi base con ruote	2	2	2	2	€ 584,50	
A34GIUBA	kg. 1,50	Traversa di base	2	2	2	2	€ 51,50	
A34ELPRO	kg. 6,50	Elementi prolunga	2	4	6	8	10	€ 195,50
A34GIUCRO	kg. 1,80	Diagonali	4	6	8	10	12	€ 57,50
A34RINGHIERA	kg. 4,00	Ringhiere	4	8	12	16	20	€ 131,00
A34FERMA	kg. 7,50	Fermapiedi in alluminio	1	1	1	1	1	€ 132,00
A34PIANO	kg. 18,50	Piano di lavoro	1	2	3	4	5	€ 473,00
STAFFONE	kg. 6,00	Staffoni laterali	4	4	4	4	4	€ 125,50
PESO	Kg		112,00	172,00	233,00	293,00	339,00	
Prezzo a configurazione completa			€ 3.524,00	€ 5.027,00	€ 6.530,00	€ 8.033,00	€ 9.536,00	

PONTEGGI IN ALLUMINIO

LUXOR

D.LGS. 81/2008



CONFORME
D. Lgs
81/2008 Art. 140



• **Imbragatura completa a 2 attacchi per l'anticaduta:** 1 sternale, 1 dorsale
Sistema anticaduta semplice e intuitivo, idoneo sia per uso verticale che per uso orizzontale.
Dispositivo di bloccaggio non rimovibile al fine di evitare installazioni incorrette.
Fune in nylon da m. 15, il tutto in una comoda sacca in PVC

■ COD: B05SAC

✓ Prezzo cad.: € 302,50



Il piano è rivestito con pannello in legno CARPLY, con elevata resistenza all'usura e proprietà antiscivolo: resistente all'acqua, agli agenti atmosferici, sostanze chimiche, apribile



• **Novità**

• **Fermapiedi in alluminio**



• **Elemento zoppo**



• **Ruote Ø mm 200**
In fase di azionamento annulla il disassamento della ruota

■ COD: MR20050LUCH
✓ Prezzo cad.: € 100,00

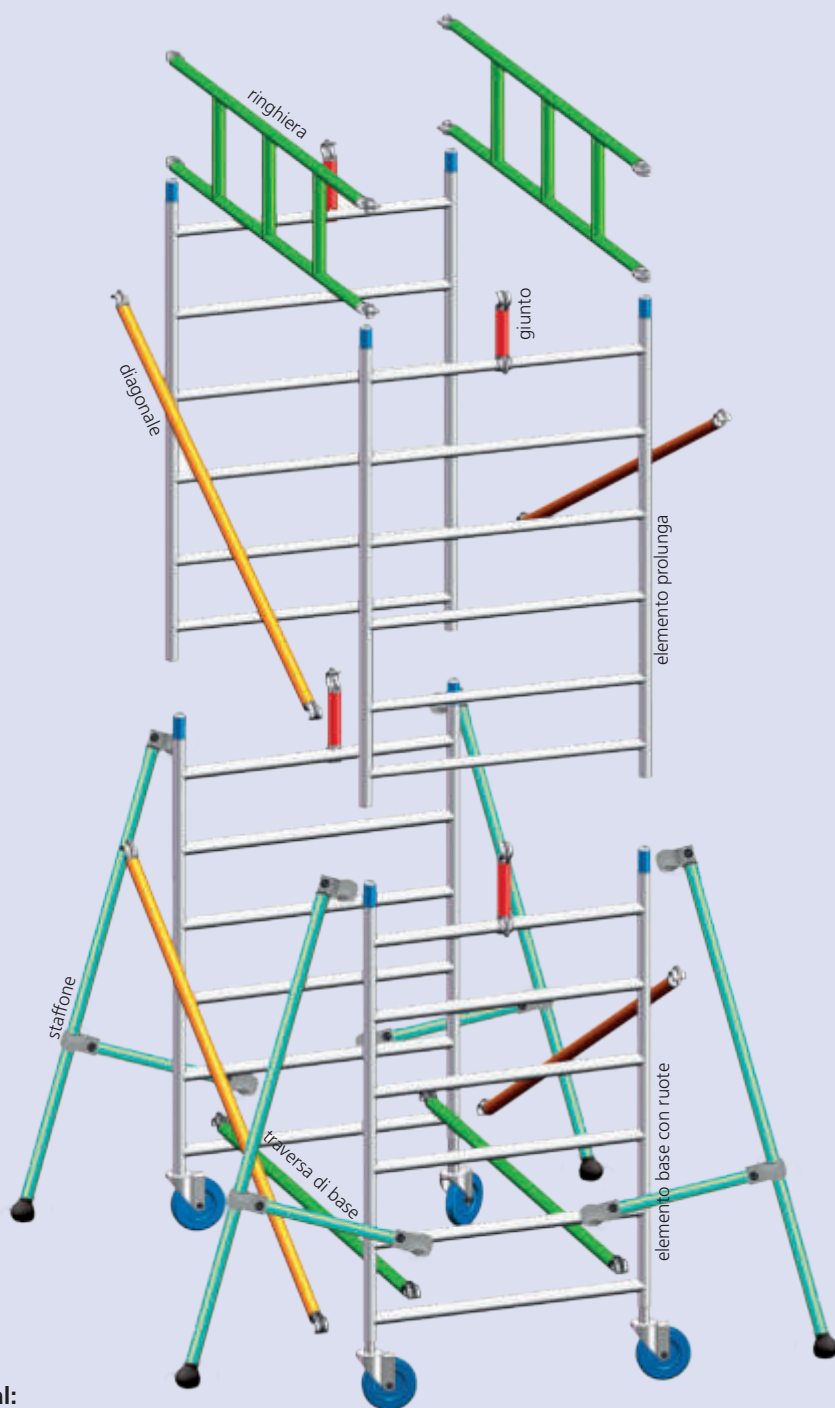
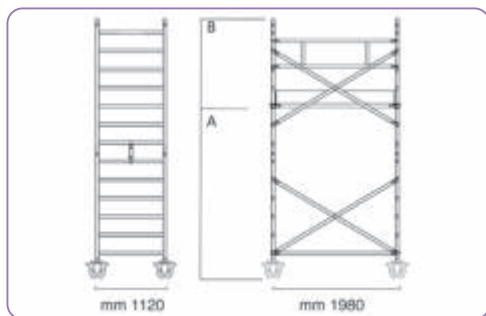


Ponteggio in alluminio:

Ponteggio di facile e rapido montaggio grazie alla leggerezza del materiale utilizzato e agli agganci automatici che non richiedono l'uso di utensili; massima stabilità in ogni configurazione.

Caratteristiche:

- Montanti in tubo tondo di alluminio Ø mm 50
- Gradino antiscivolo in tubo tondo di alluminio Ø mm 50
- Ruote Ø mm 200 rivestite in poliuretano dotate di regolazione stabilizzante fino a mm 200 e dispositivo frenante a doppio pedale con portata kg 400 cadauna
- Dimensioni base (comprese le ruote) mm 1980x1120
- Dimensioni base (con staffoni a 45°) mm 3500x2600
- Altezza base con ruote dal suolo mm 2030
- Altezza campata di prolunga mm 2005
- Piano di lavoro da mm 1850x870 con sistema antivento suddiviso in due parti, una fissa m. 1850x250 e una con botola mm 1850x620
- Portata (comprese n.2 persone) kg 200
- **Costruito in conformità al D.LGS. 81/2008 art.140 con obbligo di ancoraggio**



Optional:

- Elemento di prolunga m 1,20
- COD: A34ELEM1
- ✓ Prezzo cad.: € 138,50

CODICE: A34LUX		04 ITA	06 ITA	08 ITA	10 ITA	12 ITA	Prezzo Cad.
	Altezza piano A(m)	2,70	4,70	6,70	8,70	10,70	
	Altezza totale B(m)	4,00	6,00	8,00	10,00	12,00	
	Altezza di lavoro H(m)	5,00	6,80	8,75	10,80	12,80	
A34ELBAS	kg. 32,30 Elementi base con ruote	2	2	2	2	2	€ 584,50
A34ELPRO	kg. 6,50 Elementi prolunga	2	4	6	8	10	€ 195,50
A34GIUBA	kg. 1,50 Traversa di base	2	2	2	2	2	€ 51,50
A34GIUCRO	kg. 1,80 Diagonali	4	6	8	10	12	€ 57,50
A34RINGHIERA	kg. 4,00 Ringhiere	2	2	2	2	2	€ 131,00
A34PIANO	kg. 18,50 Piano di lavoro	1	1	1	1	1	€ 473,00
A34FERMA	kg. 7,50 Fermapiedi in Alluminio	1	1	1	1	1	€ 132,00
STAFFONE	kg. 6,00 Staffoni laterali	4	4	4	4	4	€ 125,50
Prezzo a configurazione completa		€ 3.262,00	€ 3.768,00	€ 4.274,00	€ 4.780,00	€ 5.286,00	

PONTEGGI IN ALLUMINIO

ALPO 7
EN1004



CONFORME
EUROPEA
UNI EN 1004



Ponteggio in alluminio:

Ponteggio di facile e rapido montaggio grazie alla leggerezza del materiale utilizzato e agli agganci automatici che non richiedono l'uso di utensili; massima stabilità in ogni configurazione.



Il piano è rivestito con pannello in legno CARPLY, con elevata resistenza all'usura e proprietà anticivolo: resistente all'acqua, agli agenti atmosferici, sostanze chimiche, apribile



- **Novità**
- **Fermapiedi in alluminio**

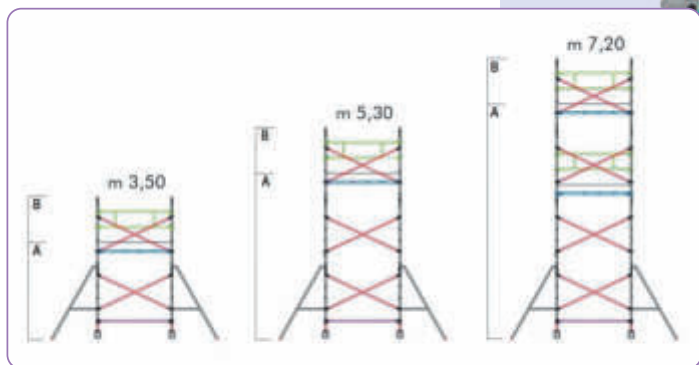
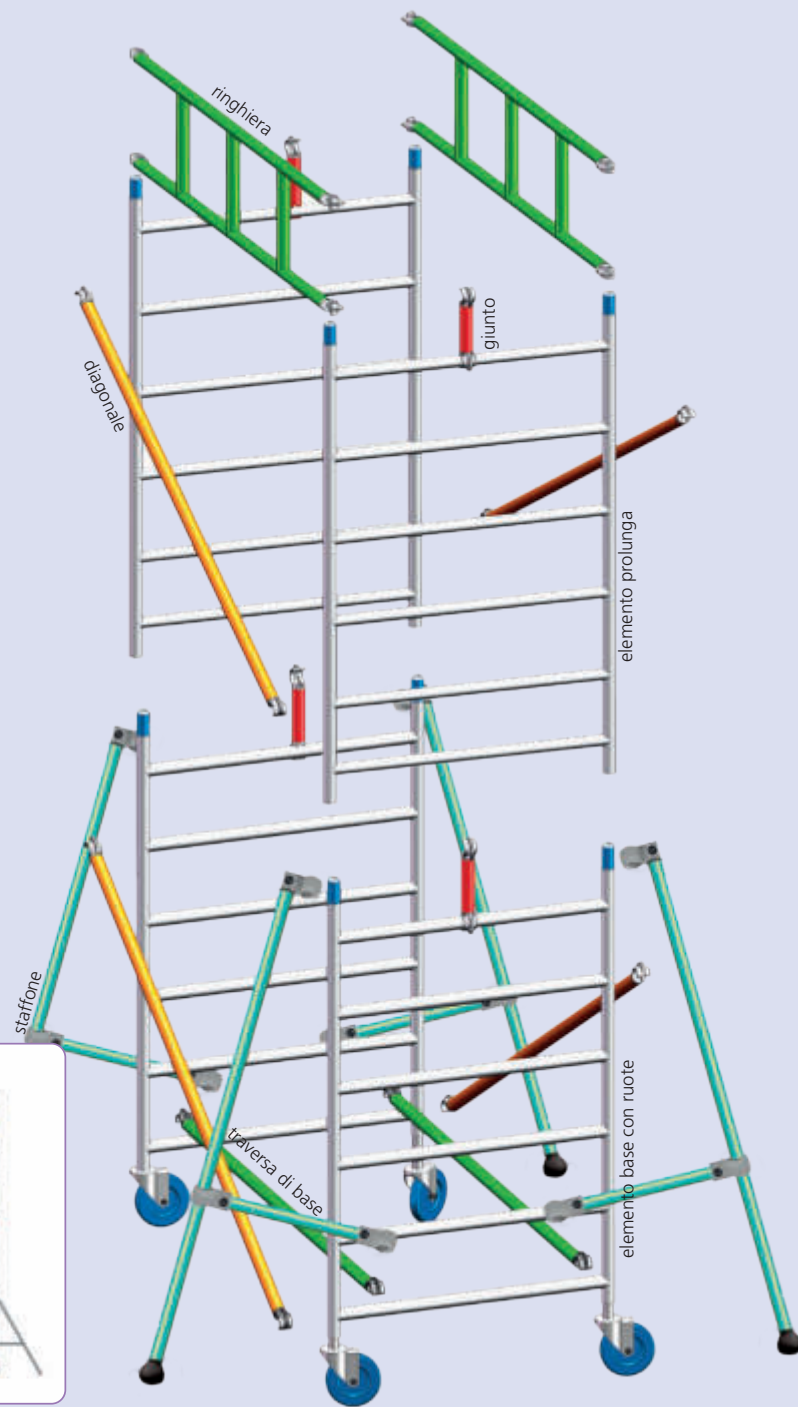


- **Ruote Ø mm 150**
In fase di azionamento annulla il disassamento della ruota
- **COD: MR15045ALCH**
- ✓ **Prezzo cad.: € 82,00**



Caratteristiche:

- Montanti in tubo tondo di alluminio Ø mm 42
- Gradino antiscivolo in tubo tondo di alluminio Ø mm 42
- Ruote Ø mm 150 rivestite in poliuretano dotate di regolazione stabilizzante fino a mm 200 e dispositivo frenante a doppio pedale con portata kg 400 cadauna
- Dimensioni base (comprese le ruote) mm 2080x800
- Dimensioni base (con staffoni a 45°) mm 2172x3400
- Altezza base con ruote dal suolo mm 1700
- Altezza campata di prolunga mm 1800
- Piano di lavoro da mm 1850x620 con sistema antivento
- Portata (comprese n.2 persone) kg 200
- In dotazione pianeto per il montaggio
- **Costruito in conformità alla norma europea UNI EN 1004**



CODICE: A27ALPO		350	470	530	650	720	Prezzo cad.	
	Altezza piano	A(m)	2,50	3,70	4,30	5,50	6,10	
	Altezza totale	B(m)	3,50	4,70	5,30	6,50	7,20	
	Altezza di lavoro	H(m)	4,80	6,00	6,60	7,80	8,40	
A27ELBAS	kg. 14,30	Elementi base con ruote	2	2	2	2	2	€ 533,50
A27PRO180	kg. 4,70	Elementi prolunga m 1,80	2	2	4	4	6	€ 130,00
A27TRAVERSA	kg. 1,40	Traversa di base	2	2	2	2	2	€ 47,00
A27DIAGONALE	kg. 1,80	Diagonali	4	6	6	8	8	€ 50,50
A27PIANO	kg. 12,00	Piano di lavoro	1	2	2	3	3	€ 253,00
A27FERMA	kg. 8,00	Fermapiedi in alluminio	1	2	2	3	3	€ 132,00
A27RINGHIERA	kg. 3,10	Ringhiere	4	6	6	10	10	€ 131,00
A27TRFIN	kg. 0,63	Traversa finale	2	2	2	2	2	€ 13,50
A27PRO120	kg. 3,40	Elementi prolunga m 1,20	0	2	0	2	0	€ 100,00
STAFFONE	kg. 6,00	Staffoni laterali	4	4	4	4	4	€ 125,50
A34PIAPICM	kg. 5,70	Piano piccolo montato	1	1	1	1	1	€ 231,00
PESO		Kg	88,00	122,00	125,00	166,00	168,00	
Prezzo a configurazione completa			€ 3.292,00	€ 4.240,00	€ 4.300,00	€ 5.510,00	€ 5.570,00	

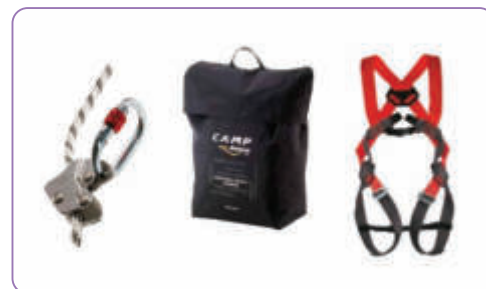
PONTEGGI IN ALLUMINIO

ALPO 7

D.LGS. 81/2008



CONFORME
D. Lgs
81/2008 Art. 140



• **Imbragatura completa a 2 attacchi per l'anticaduta:** 1 sternale, 1 dorsale
Sistema anticaduta semplice e intuitivo, idoneo sia per uso verticale che per uso orizzontale.
Dispositivo di bloccaggio non rimovibile al fine di evitare installazioni incorrette.
Fune in nylon da m. 15, il tutto in una comoda sacca in PVC

■ COD: B055AC

✓ Prezzo cad.: € 302,50



• **Novità**
• Fermapiedi in alluminio



Il piano è rivestito con pannello in legno CARPLY, con elevata resistenza all'usura e proprietà antiscivolo: resistente all'acqua, agli agenti atmosferici, sostanze chimiche, apribile



• **Ruote Ø mm 150**
In fase di azionamento annulla il disassamento della ruota

■ COD: MR15045ALCH

✓ Prezzo cad.: € 82,00

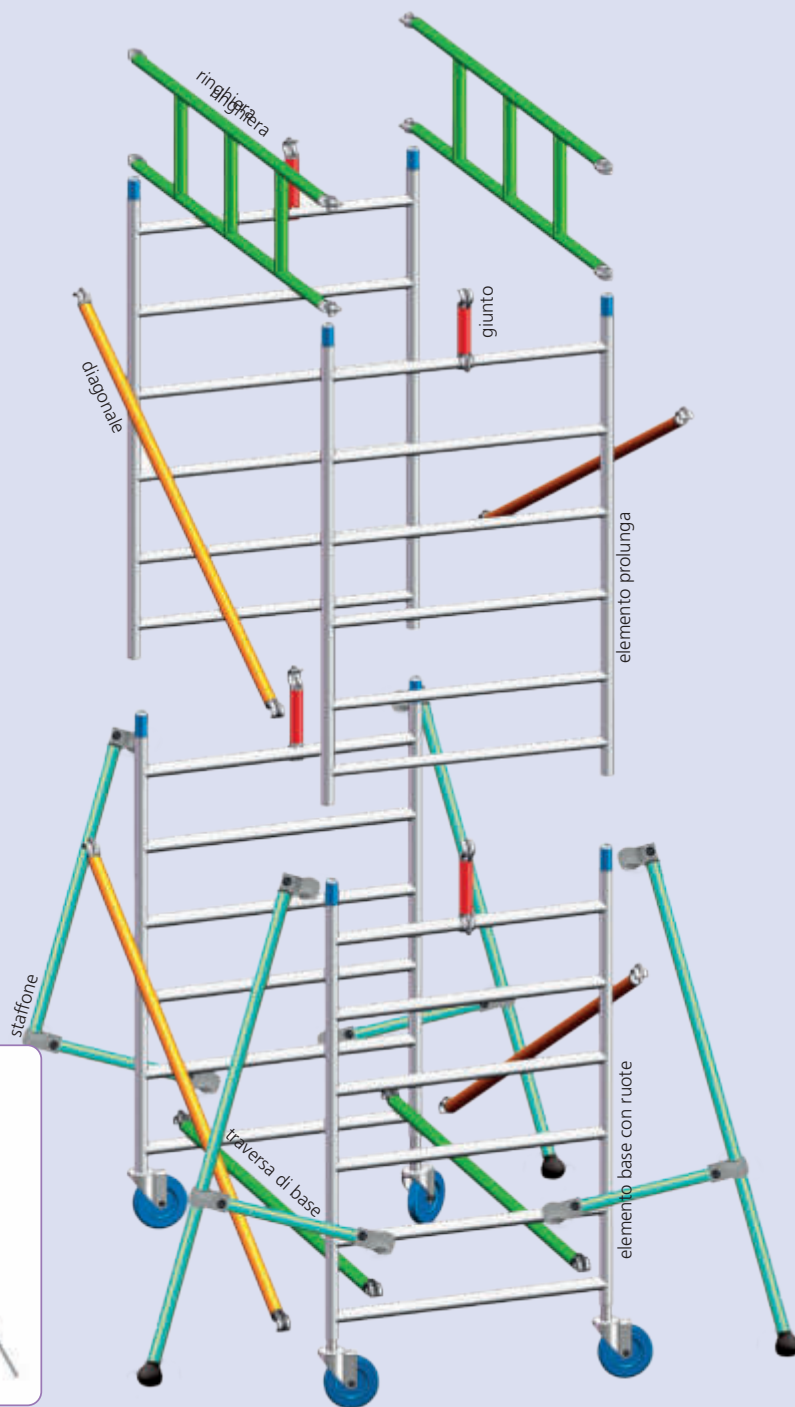
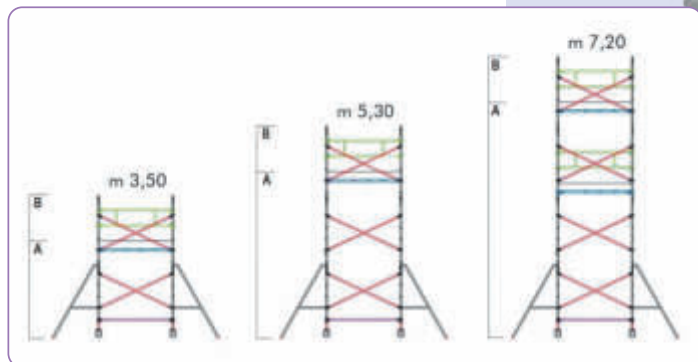


Ponteggio in alluminio:

Ponteggio di facile e rapido montaggio grazie alla leggerezza del materiale utilizzato e agli agganci automatici che non richiedono l'uso di utensili; massima stabilità in ogni configurazione.

Caratteristiche:

- Montanti in tubo tondo di alluminio Ø mm 42
- Gradino antiscivolo in tubo tondo di alluminio Ø mm 42
- Ruote Ø mm 150 rivestite in poliuretano dotate di regolazione stabilizzante fino a mm 200 e dispositivo frenante a doppio pedale con portata kg 400 cadauna
- Dimensioni base (comprese le ruote) mm 2080x800
- Dimensioni base (con staffoni a 45°) mm 2172x3400
- Altezza base con ruote dal suolo mm 1700
- Altezza campata di prolunga mm 1800
- Piano di lavoro da mm 1850x620
- **Costruito in conformità al D.LGS. 81/2008 art.140 con obbligo di ancoraggio**



CODICE: A27ALPO		350 ITA	470 ITA	530 ITA	650 ITA	720 ITA	Prezzo cad.	
	Altezza piano	A(m)	2,30	3,70	4,10	5,50	5,90	
	Altezza totale	B(m)	3,60	4,70	5,30	6,50	7,20	
	Altezza di lavoro	H(m)	4,60	6,00	6,40	7,80	8,20	
A27ELBAS	kg. 14,30	Elementi base con ruote	2	2	2	2	2	€ 533,50
A27PRO180	kg. 4,70	Elementi prolunga m 1,80	2	2	4	4	6	€ 130,00
A27PRO120	kg. 3,40	Elementi prolunga m 1,20		2		2		€ 100,00
A27TRAVERSA	kg. 1,40	Traversa di base	2	2	2	2	2	€ 47,00
A27DIAGONALE	kg. 1,80	Diagonali	4	6	6	8	8	€ 50,50
A27RINGHIERA	kg. 3,10	Ringhiere	2	2	2	2	2	€ 131,00
A27PIANO	kg. 12,00	Piano di lavoro	1	1	1	1	1	€ 253,00
A27FERMA	kg. 8,00	Fermapiedi	1	1	1	1	1	€ 132,00
STAFFONE	kg. 6,00	Staffoni laterali	4	4	4	4	4	€ 125,50
PESO	Kg.		98,2	108,6	111,2	121,6	124,2	
Prezzo a configurazione completa			€ 2.772,00	€ 3.073,00	€ 3.133,00	€ 3.434,00	€ 3.494,00	

PONTEGGI IN ALLUMINIO

FIORINO
EN1004



CONFORME
EUROPEA
UNI EN 1004

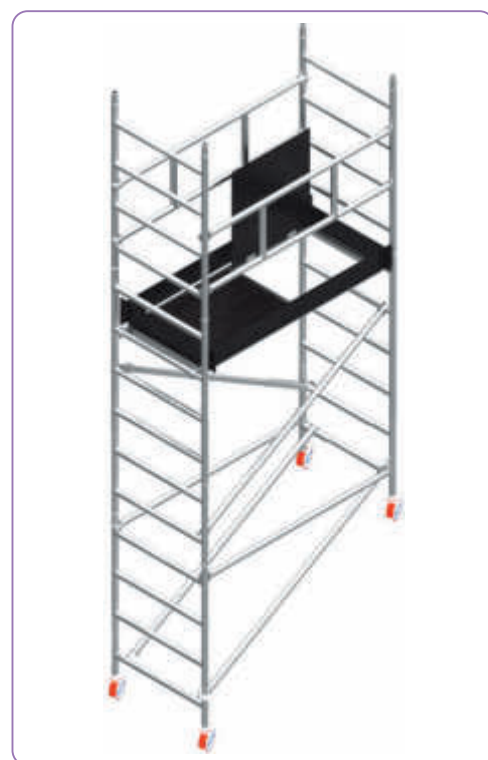


Ponteggio in alluminio:

Ponteggio di facile e rapido montaggio grazie alla leggerezza del materiale utilizzato e degli agganci automatici che non richiedono l'uso di utensili. Grazie agli elementi ridotti (1,20m) che compongono il ponteggio, il trasporto è reso più facile e pratico anche all'interno di mini-van.



Esempio di ponteggio trasportato su minifurgone

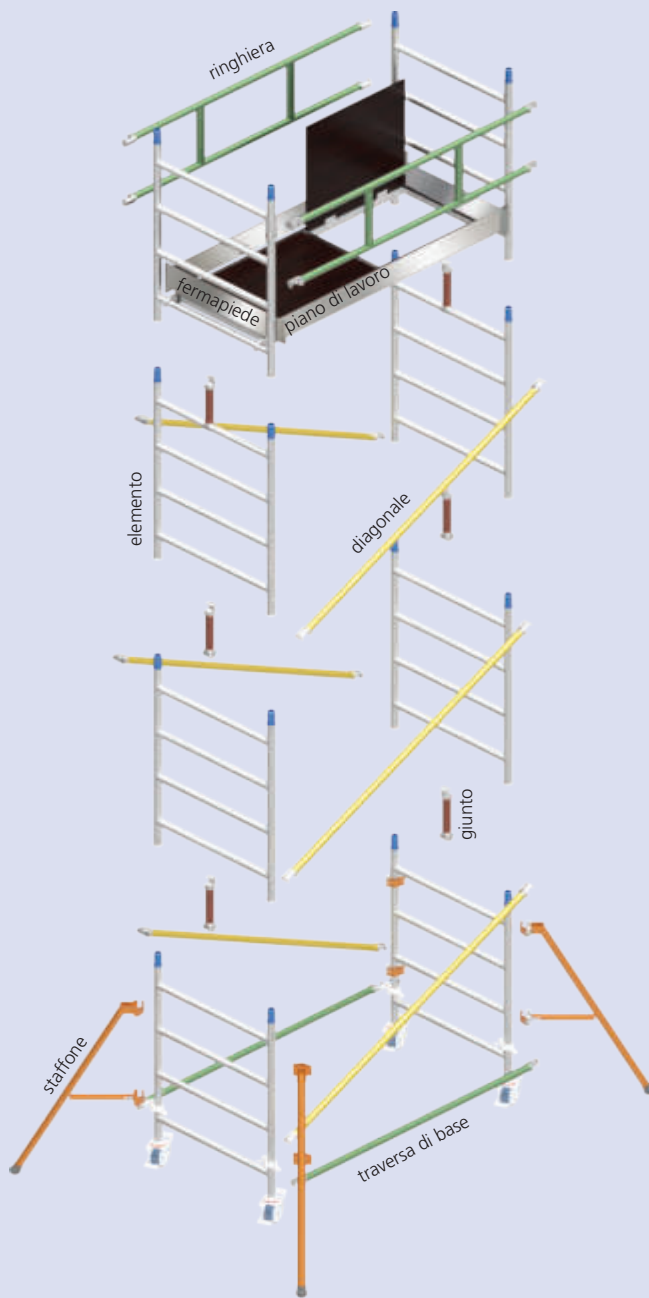
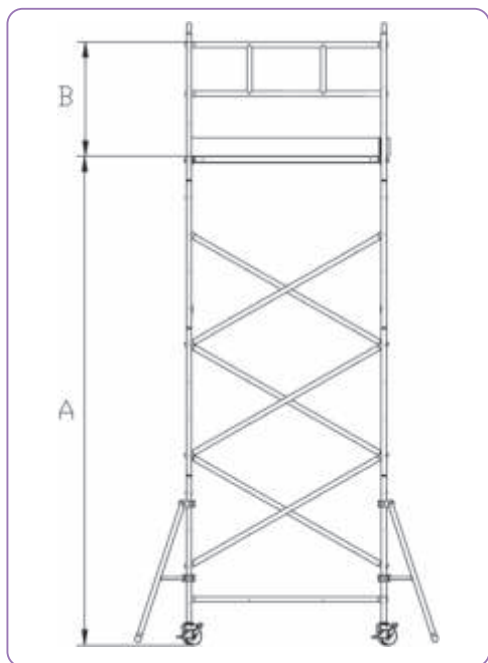


Configurazione ponteggio per dislivelli



Caratteristiche:

- Montanti in tubo di alluminio Ø mm42
- Gradino antiscivolo in tubo tondo in alluminio Ø mm42
- Ruote Ø mm 125 in nylon rivestite in poliuretano espanso con un dispositivo frenante a pedale
- Dimensioni base (comprese le ruote) mm 1582x800
- Dimensioni base (compresi gli staffoni) mm 2412x1585
- Interasse gradini 300mm
- Piano di lavoro da mm 1500x620 con sistema antivento suddiviso in due parti una fissa e una con botola
- Portata (comprese n. 2 persone) kg 200
- **Costruito in conformità alla norma europea UNI EN 1004**



CODICE: A27FIO

500

Prezzo cad.

		Altezza piano A(m)	4,00		
		Altezza totale B(m)	5,50		
		Altezza di lavoro H(m)	6,30		
A27PRO120	Kg. 4,68	Elem. prolunga m 1,20	8	€	100,00
A27JRTRA	Kg. 1,21	Traversa di base	2	€	42,50
A27JRDIA	Kg. 1,33	Diagonali	6	€	47,00
A27JRPIA	Kg. 10,10	Piano di lavoro	2	€	253,00
A27JRFER	Kg. 5,57	Fermapiedi in alluminio	2	€	132,00
A27JRRIN	Kg. 2,83	Ringhiere	6	€	131,00
STAFFONE	Kg. 1,50	Staffoni laterali	4	€	125,50
MR125N	Kg. 1,40	Ruote	4	€	42,50
A27TRFIN	Kg. 0,63	Traversa finale	2	€	13,50
A27JRPIAPICM	Kg. 4,80	Piano piccolo montato	1	€	231,00
PESO		Kg. 113,82			

Prezzo a configurazione completa

€ 3.653,00

PONTEGGI IN ALLUMINIO

FIORINO

D.LGS. 81/2008



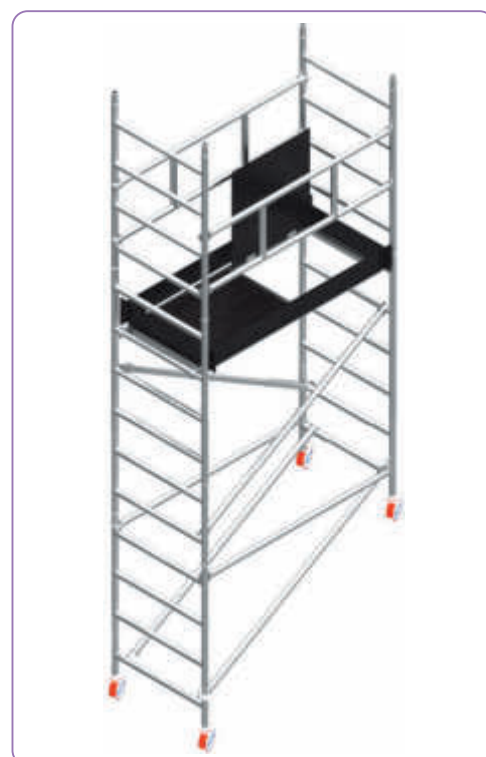
CONFORME
D. Lgs
81/2008 Art. 140



- **Imbragatura completa a 2 attacchi per l'anticaduta:** 1 sternale, 1 dorsale
Sistema anticaduta semplice e intuitivo, idoneo sia per uso verticale che per uso orizzontale.
Dispositivo di bloccaggio non rimovibile al fine di evitare installazioni incorrette.
Fune in nylon da m. 15, il tutto in una comoda sacca in PVC
- COD: B05SAC
✓ Prezzo cad.: € 302,50



Esempio di ponteggio trasportato su minifurgone



Configurazione ponteggio per dislivelli

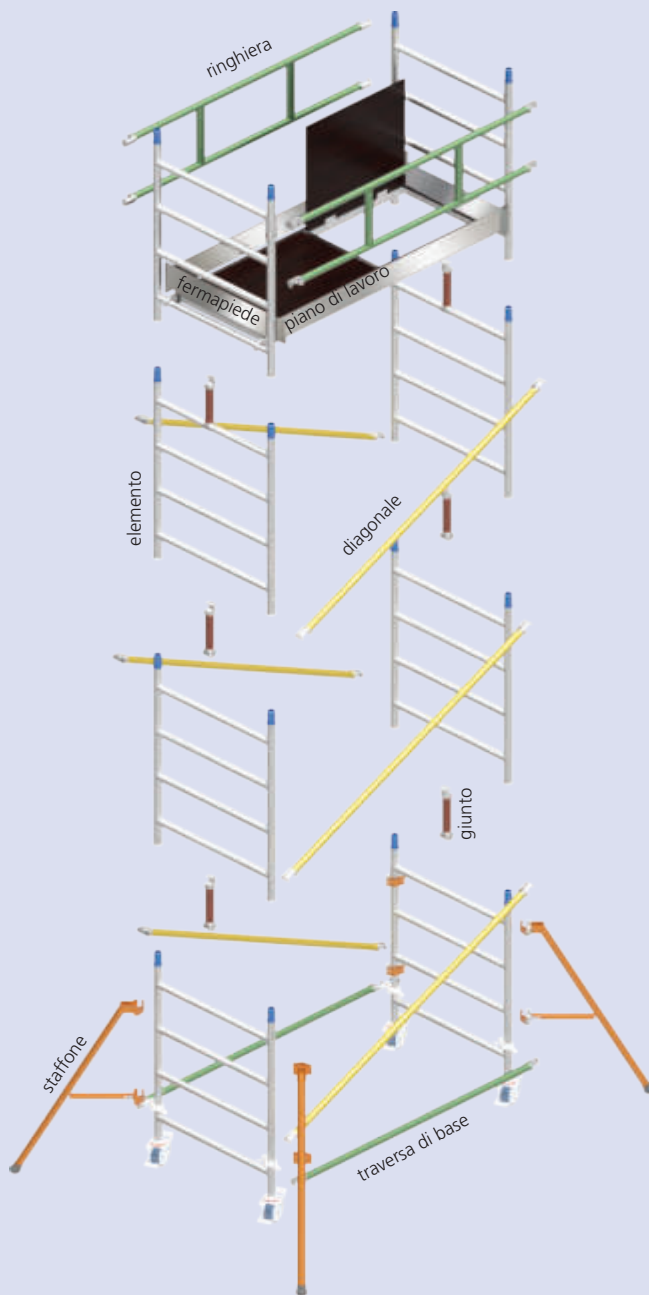
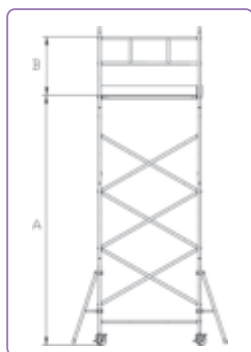


Ponteggio in alluminio:

Ponteggio di facile e rapido montaggio grazie alla leggerezza del materiale utilizzato e degli agganci automatici che non richiedono l'uso di utensili. Grazie agli elementi ridotti (1,20m) che compongono il ponteggio, il trasporto è reso più facile e pratico anche all'interno di mini-van.

Caratteristiche:

- Montanti in tubo di alluminio Ø mm42
- Gradino antiscivolo in tubo tondo in alluminio Ø mm42
- Ruote Ø mm 125 in nylon rivestite in poliuretano espanso con un dispositivo frenante a pedale
- Dimensioni base (comprese le ruote) mm 1582x800
- Dimensioni base (compresi gli staffoni) mm 2412x1585
- Interasse gradini 300mm
- Piano di lavoro da mm 1500x620 con sistema antivento suddiviso in due parti una fissa e una con botola
- **Costruito in conformità al D.LGS. 81/2008 art.140 con obbligo di ancoraggio**



CODICE: A27FIO		500 ITA	Prezzo cad.
	Altezza piano A(m)	4,00	
	Altezza totale B(m)	5,50	
	Altezza di lavoro H(m)	6,30	
MR125N	Kg. 1,40	Ruote	4 € 42,50
A27PRO120	Kg. 4,68	Elem. prolunga m 1,20	8 € 100,00
A27JRTRA	Kg. 1,21	Traversa di base	2 € 42,50
A27JRDIA	Kg. 1,33	Diagonali	6 € 47,00
A27JRPIA	Kg. 10,10	Piano di lavoro	1 € 253,00
A27JRFER	Kg. 5,57	Fermapiedi in alluminio	1 € 132,00
A27JRRIN	Kg. 2,83	Ringhiere	2 € 131,00
STAFFONE	Kg. 1,50	Staffoni laterali	4 € 125,50
PESO		Kg. 80,80	
Prezzo a configurazione completa		€ 2.486,00	

PONTEGGI IN ALLUMINIO

ALPO JUNIOR

D.LGS. 81/2008

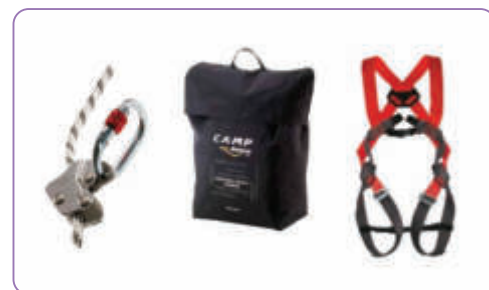


CONFORME
D. Lgs
81/2008 Art. 140



Ponteggio in alluminio:

Ponteggio di facile e rapido montaggio grazie alla leggerezza dei materiali utilizzati e agli agganci automatici che non richiedono l'uso di utensili; massima stabilità in ogni configurazione. La struttura di base, fornita assemblata, mediante un'apertura a fisarmonica permette il facile passaggio all'interno di porte.



- **Imbragatura completa a 2 attacchi per l'anticaduta:** 1 sternale, 1 dorsale

Sistema anticaduta semplice e intuitivo, idoneo sia per uso verticale che per uso orizzontale. Dispositivo di bloccaggio non rimovibile al fine di evitare installazioni incorrette. Fune in nylon da m. 15, il tutto in una comoda sacca in PVC

■ COD: B05SAC

✓ Prezzo cad.: € 302,50



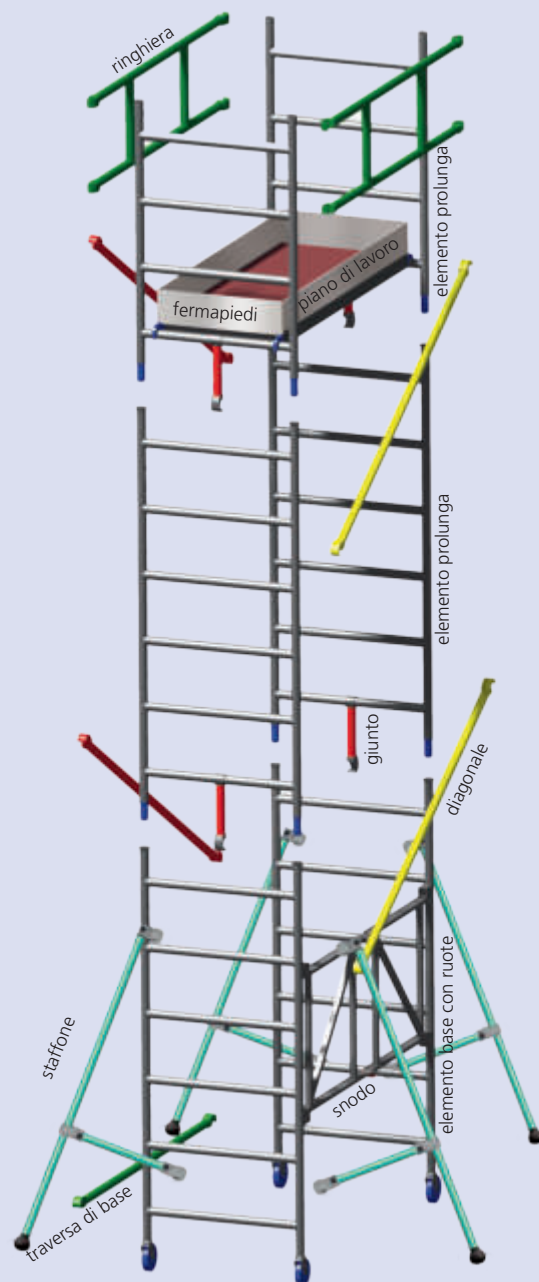
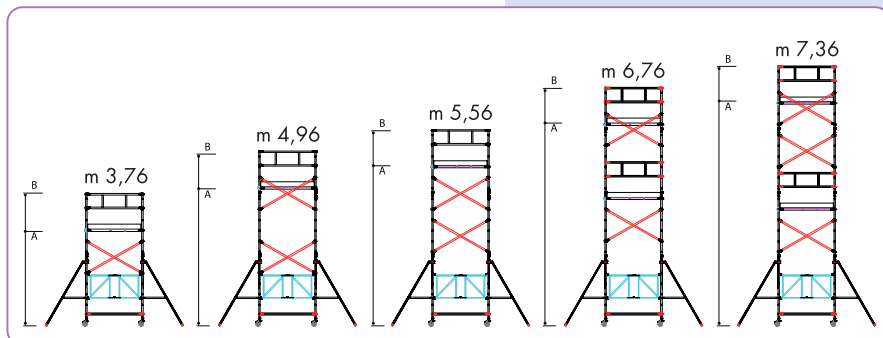
Caratteristiche:

- Montanti in tubo tondo di alluminio Ø mm 42
- Gradino antiscivolo in tubo tondo di alluminio Ø mm 42
- Ruote Ø mm 125 in nylon rivestite in poliuretano espanso con un dispositivo frenante a pedale portata kg 400 cad.
- Dimensioni base (comprese le ruote) mm 1625x800
- Dimensioni base (con staffoni a 45°) mm 3100x2500
- Altezza base con ruote dal suolo mm 1955
- Altezza campata di prolunga mm 1800
- Piano di lavoro da mm 1500x620 con sistema antivento
- Portata (comprese n.2 persone) kg 200
- **Costruito in conformità al D.LGS. 81/2008 art.140 con obbligo di ancoraggio**



- Piano di lavoro chiuso

- **Novità**
- Fermapiedi in alluminio



CODICE: A27ALPO		JR200	JR320	JR380	JR500	JR565	JR574	JR634	Prezzo cad.
	Altezza piano A(m)	0,88	2,08	2,74	3,94	4,54	5,74	6,34	
	Altezza totale B(m)	1,90	3,10	3,76	4,96	5,56	6,76	7,36	
	Altezza di lavoro H(m)	3,20	4,40	5,10	6,30	6,90	8,10	8,70	
A27JRELBAS	Elem. base con ruote + Snodo	2	2	2	2	2	2	2	€ 355,00
A27PRO180	Elem. prolunga m 1,80			2	2	4	4	6	€ 130,00
A27PRO120	Elem. prolunga m 1,20		2		2		2		€ 100,00
A27JRTRA	Traversa di base	1	1	1	1	1	1	1	€ 42,50
A27JRDIA	Diagonali		2	2	4	4	4	6	€ 47,00
A27JRPIA	Piano di lavoro	1	1	1	1	1	1	1	€ 253,00
A27JRFER	Fermapiedi			1	1	1	1	1	€ 132,00
A27JRRIN	Ringhiere		2	2	2	2	2	2	€ 131,00
STAFFONE	Staffoni Lateral			4	4	4	4	4	€ 125,50
PESO	Kg	30,37	45,49	79,62	89,08	91,64	115,4	124,99	
Prezzo a con igurazione completa		€ 1.005,50	€ 1.561,50	€ 2.255,50	€ 2.549,50	€ 2.609,50	€ 2.809,50	€ 2.963,50	

PONTEGGI IN ALLUMINIO

PONTEGGIO PER BALCONI



CONFORME
D. Lgs
81/2008 Art. 140



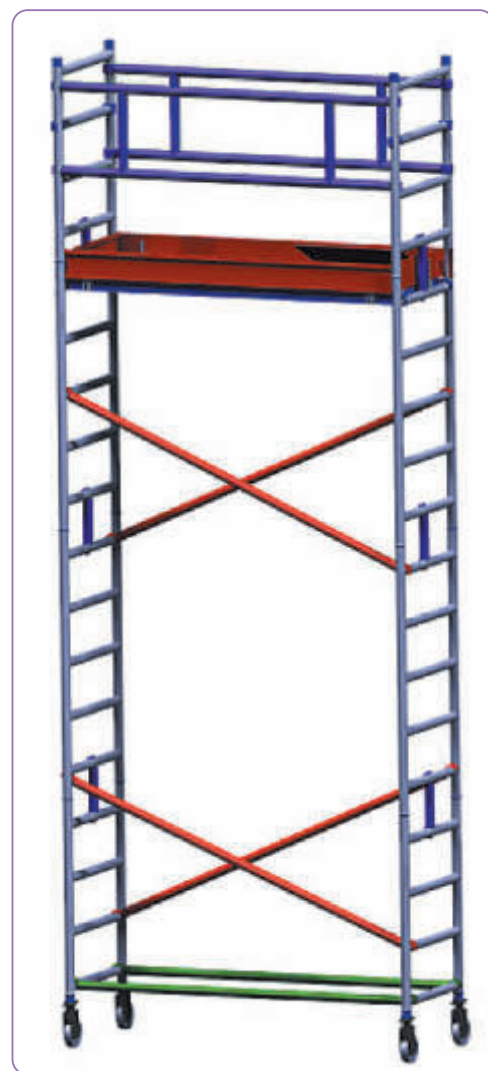
Ponteggio per balconi:

Ponteggio in alluminio di facile montaggio e di massima stabilità, grazie alla leggerezza del materiale.

Ideale per lavori di imbiancatura e manutenzione dei balconi

Con semplici accorgimenti può essere trasformato in un ponte su ruote conforme al D.Lgs. 81/08 art. 140

Acquistando delle barre stabilizzatrici a parte, si può ottenere un ponteggio standard





Caratteristiche:

- Montanti in tubo di alluminio Ø 50 mm
- Gradino anti scivolamento in tubo di alluminio Ø 50 mm
- Ruote Ø 150 mm in nylon rivestite in poliuretano espanso dotate di regolazione stabilizzante fino a mm 200 e dispositivo frenante a pedale
- Dimensione base mm 740x1980/2500/3000
- Portata massima kg 150 su piani a sbalzo
- Compreso di contrappesi
- **Costruito in conformità al D.Lgs. 81/2008**

Composizione "A"

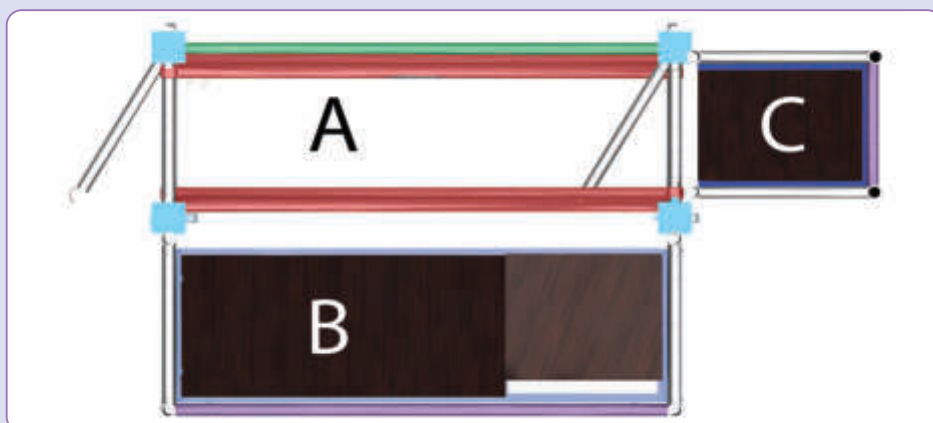
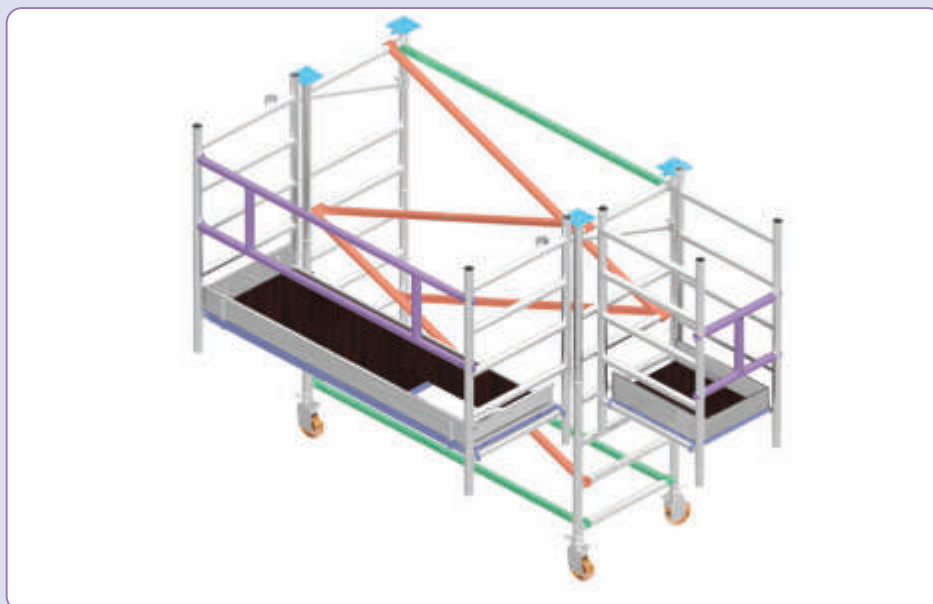
Q.tà	descrizione
4	Ruota Ø 150 + livelli
2	Elemento base
2	Elemento sup. gr. apribile
4	Diagonale
2	Tubo di contrasto
2	Morsetto girevole
4	Piedini regolabili
2	Traversa base

Composizione "B"

Q.tà	descrizione
2	Elemento 5 gr.
1	Ringhiera protezione
1	Piano lavoro
1	Fermapiede
4	Morsetto girevole

Composizione "C"

Q.tà	descrizione
2	Elemento 5 gr.
1	Ringhiera protezione
4	Morsetto girevole
1	Piano lavoro
1	Fermapiede



• **Ruote Ø mm 150**
In nylon rivestite in poliuretano espanso, dotate di regolazione stabilizzante fino a mm 200 e dispositivo frenante a pedale.

• **Aggancio di sicurezza tra elementi.**

CODICE	DESCRIZIONE	PREZZI
A45BALCO1	Ponteggio m. 1,98 di base (A+B+C)	€ 4.022,50
A45BALCO2	Ponteggio m. 2,50 di base (A+B+C)	€ 4.124,00
A45BALCO3	Ponteggio m. 3,00 di base (A+B+C)	€ 4.313,00



CONFORME
D. Lgs
81/2008 Art. 140



Ponteggio hobbistico in alluminio:

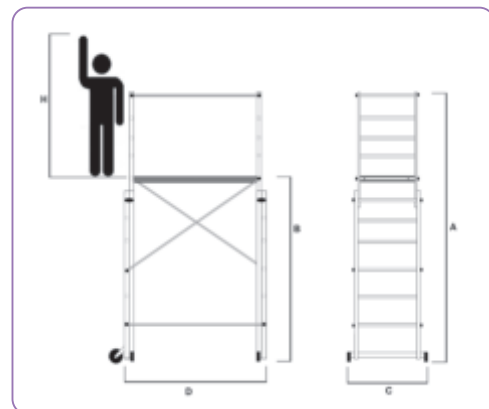
Mini ponteggio in alluminio a sviluppo telescopico pratico e maneggevole si monta in 10 minuti. Imballato per il trasporto ingombra solo m1,77x0,26x0,60 peso kg 25.

Caratteristiche:

- Montanti in estruso di alluminio rettangolare
- gradini in alluminio antisdrucciolo da mm 27x27
- larghezza base mm 1000x1470
- n. 2 ruote fisse gommate da mm 150
- n. 2 stabilizzatori alla base
- altezza massima del piano di lavoro (da mm 1250x450), mm 1980
- Portata kg 150
- **Costruito in conformità al D.Lgs. 81/2008**



• Particolare ruote



CODICE	A (m)	B (m)	C (m)	D (m)	H (m)	Prezzo
A25SNELLO	3,06	1,97	1,02	1,47	4,30	€ 552,50

PONTEGGI IN ACCIAIO



PONTEGGI IN ACCIAIO

P22

D.LGS. 81/2008



€164,00
a richiesta
solo per
D. Lgs. 81/2008

CONFORME
D. Lgs
81/2008 Art. 140



Ponteggio in acciaio:

Costruito completamente in acciaio con speciale trattamento di zincatura elettrolitica



- **Imbragatura completa a 2 attacchi per l'anticaduta:** 1 sternale, 1 dorsale
Sistema anticaduta semplice e intuitivo, idoneo sia per uso verticale che per uso orizzontale.
Dispositivo di bloccaggio non rimovibile al fine di evitare installazioni incorrette.
Fune in nylon da m. 15, il tutto in una comoda sacca in PVC

■ **COD: B05SAC**

✓ **Prezzo cad.: € 302,50**



- **Novità**
- **Fermapiedi in alluminio**



Il piano è rivestito con pannello in legno CARPLY, con elevata resistenza all'usura e proprietà antiscivolo: resistente all'acqua, agli agenti atmosferici, sostanze chimiche



- **Ruote Ø mm 200**
In fase di azionamento annulla il disassamento della ruota

■ **COD: MR20050CH**

✓ **Prezzo cad.: € 62,00**



Caratteristiche:

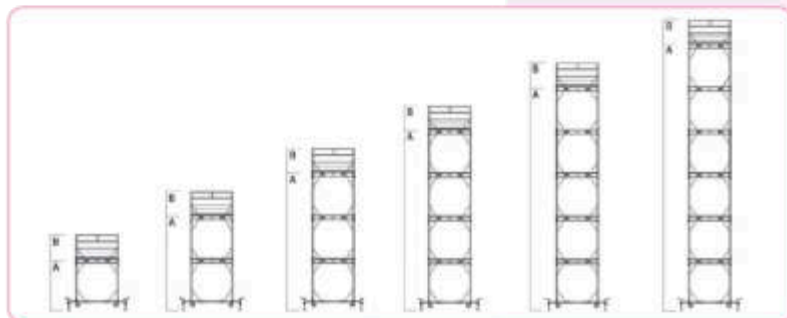
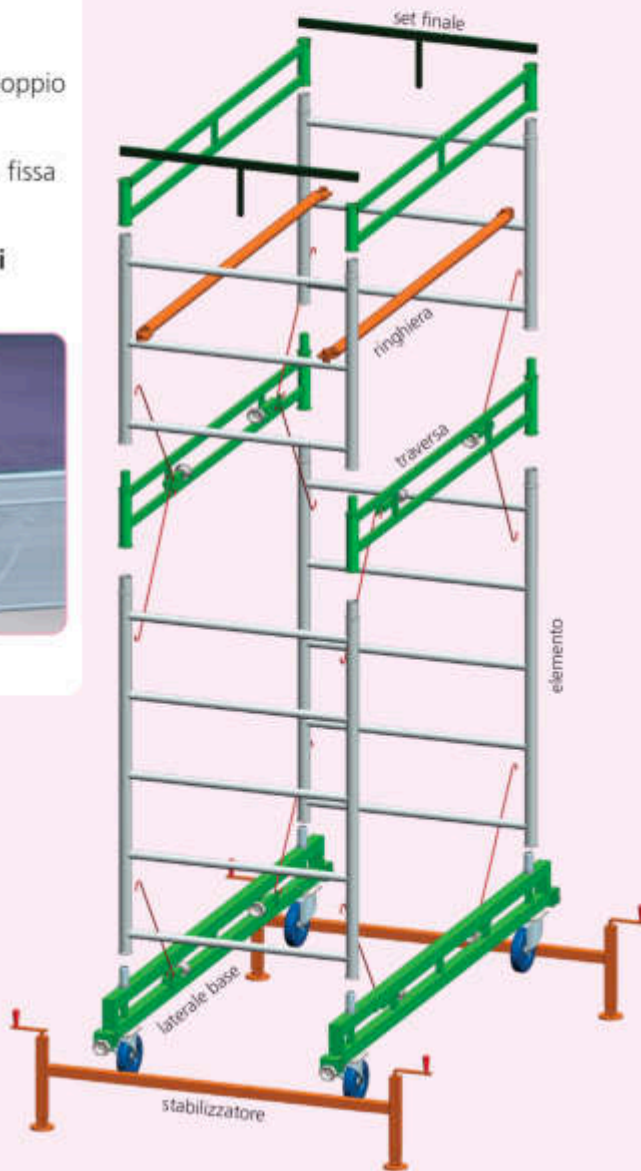
- Montanti in tubo tondo d'acciaio Ø mm 50
- Ruote Ø mm 200 rivestite in poliuretano con dispositivo frenante a doppio pedale
- Dimensione base (compresi gli stabilizzatori mm 2740x1840)
- Dimensioni piano di lavoro mm 1970x1060 suddiviso in due parti una fissa e una con botola
- Portata (comprese N. 2 persone) kg 200
- **Costruito in conformità al D.lgs. 81/2008 art.140 con obbligo di ancoraggio**



- **Crociera per ponteggio collaudato**
1 ogni 4 m
- COD: A33CROCI
- ✓ Prezzo cad.: € 57,50



- **Gancio antivento**



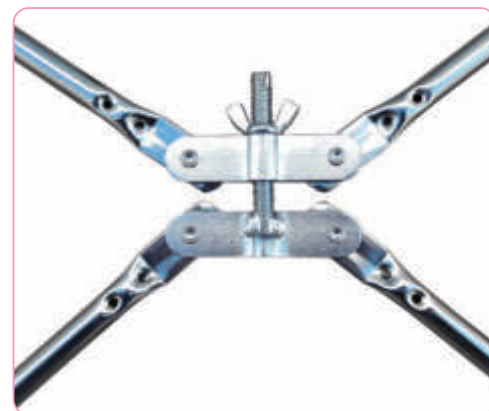
CODICE: A33P22		03	05	07	09	11	13	Prezzo cad.
	Altezza piano A(m)	2,60	4,60	6,60	8,60	10,60	12,60	
	Altezza totale B(m)	3,60	5,60	7,60	9,60	11,60	13,60	
	Altezza di lavoro H(m)	4,90	6,90	8,90	10,90	12,90	14,90	
A33LATBA	Kg. 17,50 Laterali base con ruote	2	2	2	2	2	2	€ 314,50
A33STAB	Kg. 8,50 Stabilizzatore	2	2	2	2	2	2	€ 135,50
A33SETFIN	Kg. 1,50 Set finale	1	1	1	1	1	1	€ 231,00
A33A29RING	Kg. 1,50 Ringhiere	2	2	2	2	2	2	€ 63,00
A33ELEM	Kg. 12,50 Elementi	2	4	6	8	10	12	€ 122,50
A33TRAVE	Kg. 6,50 Traverse	2	4	6	8	10	12	€ 118,00
A33ELEM1F	Kg. 6,00 Elementi finali	2	2	2	2	2	2	€ 75,00
A33A29PIANO	Kg. 20,00 Piani di lavoro	1	1	1	1	1	1	€ 473,00
A33A29FERMA	Kg. 9,00 Fermapiedi	1	1	1	1	1	1	€ 143,00
PESO	Kg	106,50	144,50	182,50	220,50	258,50	296,50	
Prezzo a configurazione completa		€ 2.504,00	€ 2.985,00	€ 3.466,00	€ 3.947,00	€ 4.428,00	€ 4.909,00	

PONTEGGI IN ACCIAIO

ZETA
EN1004



CONFORME
EUROPEA
UNI EN 1004



- **Gruppo di tensionamento**
Collega le astine tramite una vite centrale e permette di rendere gli elementi un corpo unico garantendo la massima resistenza e rigidità



- **Novità**
- **Fermapiedi in alluminio**



Il piano è rivestito con pannello in legno CARPLY, con elevata resistenza all'usura e proprietà antiscivolo: resistente all'acqua, agli agenti atmosferici, sostanze chimiche



- **Ruote Ø mm 200**
In fase di azionamento annulla il disassamento della ruota
- **COD: MR20050CH**
- ✓ **Prezzo cad.: € 62,00**

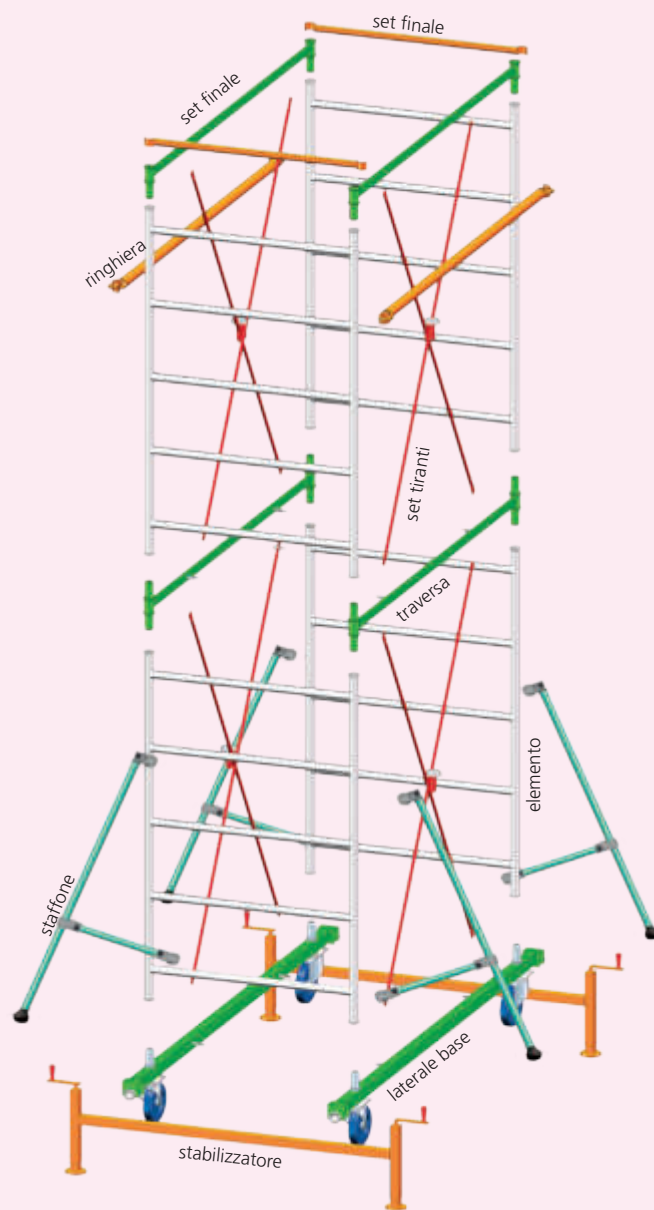
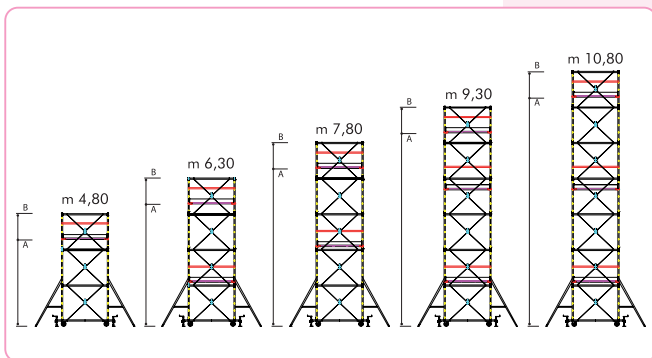


Ponteggio in acciaio:

Costruito completamente in acciaio con speciale trattamento di zincatura elettrolitica

Caratteristiche:

- Montanti in tubo tondo d'acciaio Ø mm 50
- Ruote Ø mm 200 rivestite in poliuretano con dispositivo frenante a doppio pedale con portata kg 400 cad.
- Dimensioni base (compresi gli stabilizzatori) mm 2500x1550
- Dimensioni base (compresi gli stabilizzatori e staffoni laterali) mm 3030x3040
- Altezza base mm 300
- Altezza campata mm 1500
- Dimensioni piano di lavoro mm 1970x1060 suddiviso in due parti una fissa e una con botola
- Portata (comprese n. 2 persone) kg 200
- **Costruito in conformità alla norma europea UNI EN 1004**



CODICE: A29Z1		471	623	775	927	1079	1230	Prezzo Cad.
	Altezza piano A (m)	3,76	5,25	6,75	8,25	9,75	11,24	
	Altezza totale B (m)	4,80	6,30	7,80	9,30	10,80	12,30	
	Altezza di lavoro C (m)	6,06	7,55	9,05	10,55	12,05	13,54	
A29Z1LATBAHD	Kg. 13,50 Lat. base con ruote	2	2	2	2	2	2	€ 271,50
A29Z1ELE	Kg. 11,00 Elementi	6	8	10	12	14	16	€ 84,00
A29Z1TRA	Kg. 4,00 Traversa	4	6	8	10	12	14	€ 39,50
A29Z1SETIR	Kg. 2,00 Set tiranti	6	8	10	12	14	16	€ 46,00
A29Z1STAB	Kg. 8,00 Stabilizzatore	2	2	2	2	2	2	€ 91,00
A29Z1FINZ	Kg. 10,00 Set finale lungo	2	2	2	2	2	2	€ 77,00
A33A29PIANO	Kg. 20,00 Piano di lavoro	2	2	3	4	5	5	€ 473,00
A29Z1SETFINZ	Kg. 10,00 Set finale corto	2	2	2	2	2	2	€ 55,00
A33A29RING	Kg. 1,50 Ringhiera singola	0	0	4	6	6	6	€ 63,00
STAFFONE	Kg. 6,00 Staffoni laterali	4	4	4	4	4	4	€ 125,50
A33A29RINGD	Kg. 9,30 Ringhiera doppia	4	4	4	6	8	8	€ 132,00
A33A29FERMA	Kg. 9,30 Fermapiede in alluminio	1	1	1	1	1	1	€ 143,00
PESO	Kg	218,50	250,50	306,50	366,50	423,50	455,00	
Prezzo a configurazione completa		€ 4.046,00	€ 4.385,00	€ 5.449,00	€ 6.651,00	€ 7.727,00	€ 8.066,00	

ZETA

D.LGS. 81/2008



CONFORME
D. Lgs
81/2008 Art. 140



- **Gruppo di tensionamento**
Collega le astine tramite una vite centrale e permette di rendere gli elementi un corpo unico garantendo la massima resistenza e rigidità



- **Imbragatura completa a 2 attacchi per l'anticaduta:** 1 sternale, 1 dorsale
Sistema anticaduta semplice e intuitivo, idoneo sia per uso verticale che per uso orizzontale. Dispositivo di bloccaggio non rimovibile al fine di evitare installazioni incorrette. Funne in nylon da m. 15, il tutto in una comoda sacca in PVC
■ COD: B05SAC
✓ Prezzo cad.: € 302,50



- **Novità**
- Fermapiedi in alluminio



Il piano è rivestito con pannello in legno CARPLY, con elevata resistenza all'usura e proprietà antiscivolo: resistente all'acqua, agli agenti



- **Ruote Ø mm 200**
In fase di azionamento annulla il disassamento della ruota
■ COD: MR20050CH
✓ Prezzo cad.: € 62,00

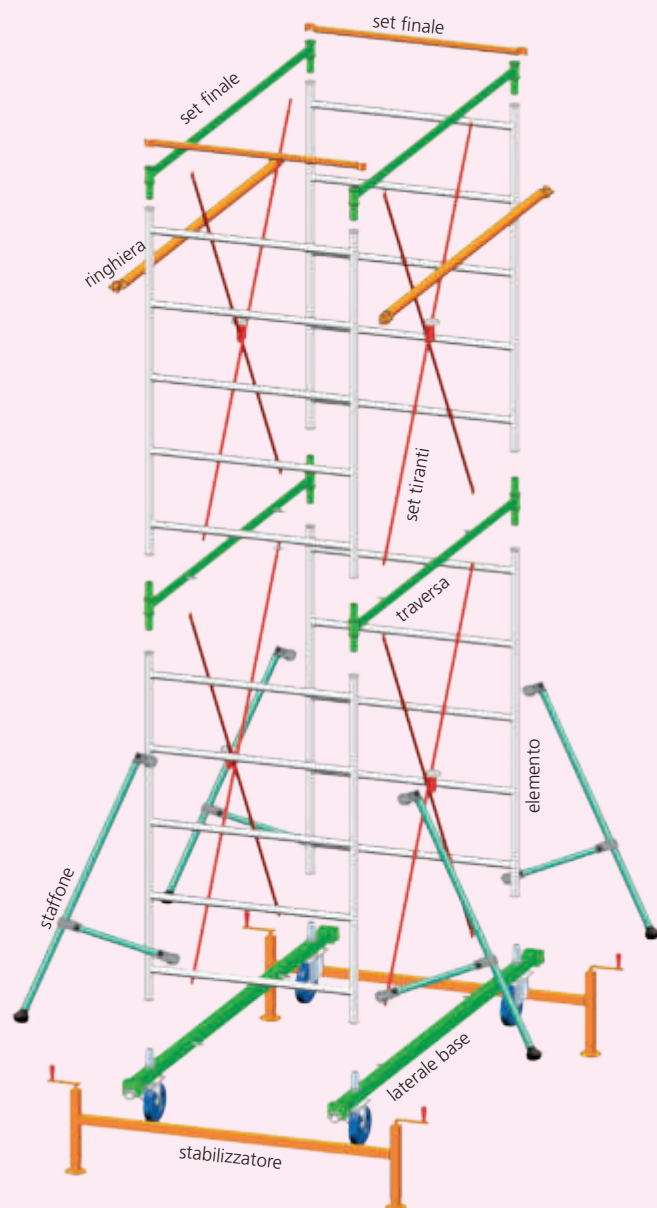
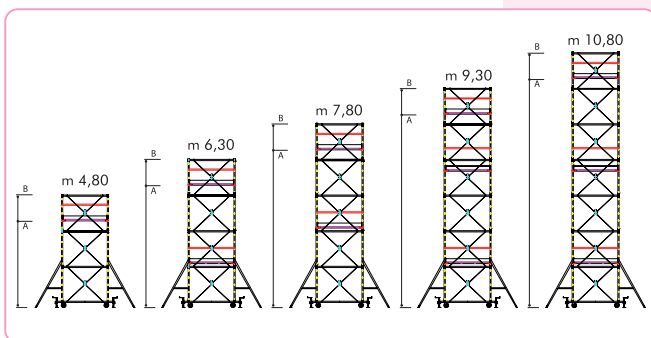


Ponteggio in acciaio:

Costruito completamente in acciaio con speciale trattamento di zincatura elettrolitica

Caratteristiche:

- Montanti in tubo tondo d'acciaio Ø mm 50
- Ruote Ø mm 200 rivestite in poliuretano con dispositivo frenante a doppio pedale con portata kg 400 cad.
- Dimensioni base (compresi gli stabilizzatori) mm 2500x1550
- Dimensioni base (compresi gli stabilizzatori e staffoni laterali) mm 3030x3040
- Altezza base mm 300
- Altezza campata mm 1500
- Dimensioni piano di lavoro mm 1970x1060 suddiviso in due parti una fissa e una con botola
- Portata (comprese n. 2 persone) kg 200
- **Costruito in conformità al D.LGS. 81/2008 art.140 con obbligo di ancoraggio**



CODICE: A29Z1		471 ITA	623 ITA	775 ITA	927 ITA	1079 ITA	1230 ITA	Prezzo Cad.
	Altezza piano A(m)	3,60	5,20	6,70	8,20	9,70	11,20	
	Altezza totale B(m)	4,80	6,30	7,80	9,30	10,80	12,30	
	Altezza di lavoro C(m)	5,90	7,50	9,00	10,50	12,00	13,50	
A29Z1LATBAHD	Kg. 13,50 Lat. base con ruote	2	2	2	2	2	2	€ 271,50
A29Z1STAB	Kg. 8,00 Stabilizzatore	2	2	2	2	2	2	€ 91,00
A29Z1SETFIN	Kg. 10,00 Set finale	1	1	1	1	1	1	€ 131,50
A33A29RING	Kg. 1,50 Ringhiera	2	2	2	2	2	2	€ 63,00
A29Z1ELE	Kg. 11,00 Elementi	6	8	10	12	14	16	€ 84,00
A29Z1TRA	Kg. 4,00 Traversa	4	6	8	10	12	14	€ 39,50
A29Z1SETIR	Kg. 2,00 Set tiranti	6	8	10	12	14	16	€ 46,00
A33A29PIANO	Kg. 20,00 Piano di lavoro	1	1	1	1	1	1	€ 473,00
A33A29FERMA	Kg. 9,30 Fermapiede	1	1	1	1	1	1	€ 143,00
STAFFONE	Kg. 6,00 Staffoni laterali	4	4	4	4	4	4	€ 125,50
PESO	Kg	206,3	272,6	306,6	372,9	406,9	440,9	
Prezzo a configurazione completa		€ 3.038,50	€ 3.377,50	€ 3.716,50	€ 4.055,50	€ 4.394,50	€ 4.733,50	

PONTEGGI IN ACCIAIO

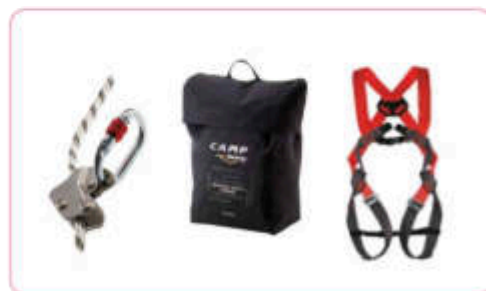
P7

D. LGS. 81/2008



€164,00
a richiesta
solo per
D. Lgs. 81/2008

CONFORME
D. Lgs.
81/2008 Art. 140



- **Imbragatura completa a 2 attacchi per l'anticaduta: 1 sternale, 1 dorsale**
Sistema anticaduta semplice e intuitivo, idoneo sia per uso verticale che per uso orizzontale. Dispositivo di bloccaggio non rimovibile al fine di evitare installazioni incorrette. Fune in nylon da m. 15, il tutto in una comoda sacca in PVC
- COD: B05SAC
✓ Prezzo cad.: € 302,50



- **Novità**
- **Fermapiedi in alluminio**



Il piano è rivestito con pannello in legno CARPLY, con elevata resistenza all'usura e proprietà anticiscivolo: resistente all'acqua, agli agenti atmosferici, sostanze chimiche



- **Ruote Ø mm 150**
In fase di azionamento annulla il disassamento della ruota
- COD: MR15040CH
✓ Prezzo cad.: € 47,00

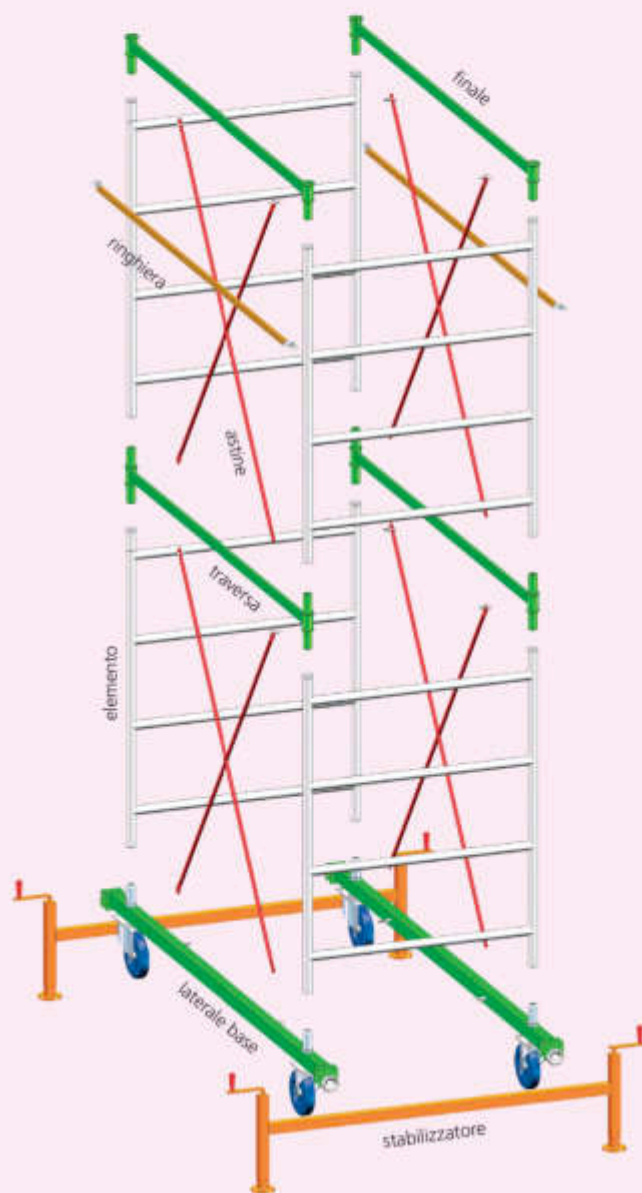
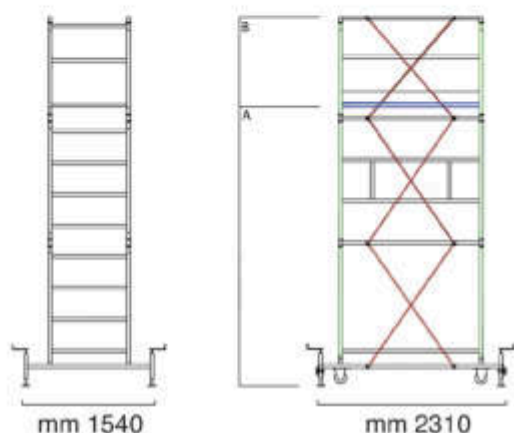


Ponteggio in acciaio:

Costruito completamente in acciaio con speciale trattamento di zincatura elettrolitica

Caratteristiche:

- Montanti in tubo tondo d'acciaio Ø mm 42
- Ruote Ø mm 150 rivestite in poliuretano con dispositivo frenante a doppio pedale
- Dimensioni base (compresi gli stabilizzatori) mm 2310x1540
- Altezza base mm 230
- Altezza campata mm 1477
- Piano di lavoro da mm 1740x900 con sistema antivento suddiviso in due parti una fissa mm 1620x 355 e una con botola mm 1620x 525
- Portata (comprese N. 2 persone) kg 200
- **Costruito in conformità al D.lgs.81/2008 art. 140 con obbligo di ancoraggio**



CODICE: N32P7		300	450	600	700	Prezzo cad.	
	Altezza piano	A(m)	2,24	3,74	5,24	6,74	
	Altezza totale	B(m)	3,26	4,76	6,26	7,75	
	Altezza di lavoro	H(m)	4,55	6,05	7,55	9,05	
N32P7LBAN	Kg 11,50	Laterali base con ruote	2	2	2	2	€ 136,50
N32P7STAB	Kg 7,50	Stabilizzatore	2	2	2	2	€ 122,50
N32P7FIN	Kg 3,00	Finali	2	2	2	2	€ 43,50
N32P7RIN	Kg 1,20	Ringhiere	2	2	2	2	€ 58,50
N32P7ELE	Kg 8,70	Elementi	4	6	8	10	€ 96,50
N32P7TRA	Kg 3,50	Traverse	2	4	6	8	€ 42,00
A30AST	Kg 0,85	Astine	8	12	16	20	€ 10,50
N32P7PIALL	Kg 16,00	Piano di lavoro	1	1	1	1	€ 406,50
N32P7FER	Kg 8,00	Femapiedi in alluminio	1	1	1	1	€ 132,00
PESO	Kg		95,00	122,80	150,60	178,40	
Prezzo a configurazione completa			€ 1.814,50	€ 2.133,50	€ 2.452,50	€ 2.771,50	

PONTEGGI IN ACCIAIO

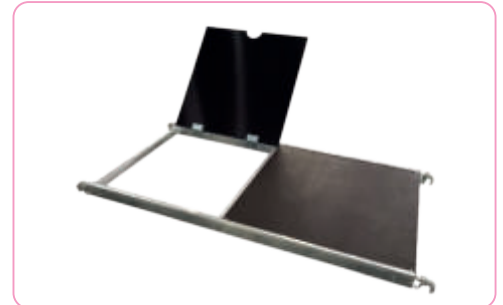
KAPPA

D.LGS. 81/2008



€164,00
a richiesta
solo per
D. Lgs. 81/2008

CONFORME
D. Lgs
81/2008 Art. 140



Il piano è rivestito con pannello in legno CARPLY, con elevata resistenza all'usura e proprietà antiscivolo.



• **Imbragatura completa a 2 attacchi per l'anticaduta:** 1 sternale, 1 dorsale
Sistema anticaduta semplice e intuitivo, idoneo sia per uso verticale che per uso orizzontale.
Dispositivo di bloccaggio non rimovibile al fine di evitare installazioni incorrette.
Fune in nylon da m. 15, il tutto in una comoda sacca in PVC

■ COD: B05SAC

✓ Prezzo cad.: € 302,50



• **Novità**
• Fermapiedi in alluminio



• **Coppia zoppi Kg 4,00**

■ COD: A31VZOPP

✓ Prezzo: € 108,00

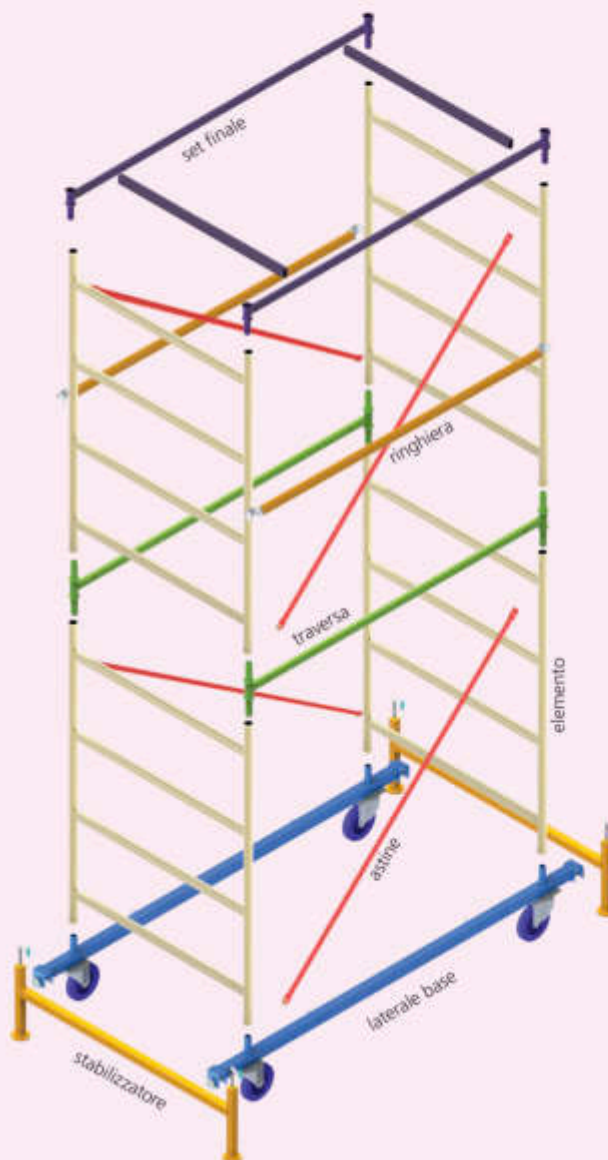
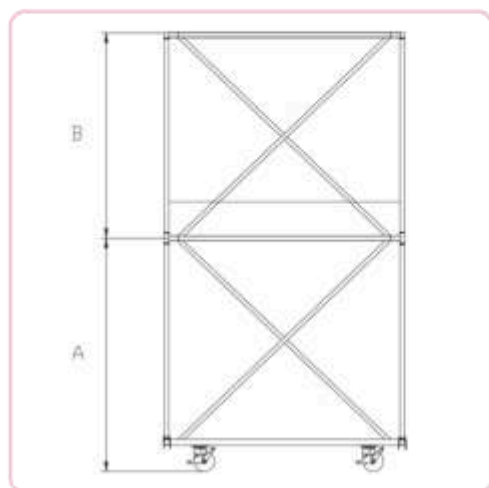


Mini ponteggio in acciaio:

Costruito completamente in acciaio con speciale trattamento di zincatura elettrolitica

Caratteristiche:

- Montanti in tubo tondo d'acciaio Ø mm 32
- Ruote pivotanti gommatae Ø mm 100
- Dimensioni base (compresi gli stabilizzatori) mm 2210x1190
- Altezza base mm 160
- Altezza campata mm 1280
- Dimensioni piano di lavoro con botola mm 1550x760
- Portata (comprese N. 2 persone) kg 150
- **Costruito in conformità al D.lgs.81/2008 art. 140 con obbligo di ancoraggio**



CODICE: A31K2		270	400	520	645	Prezzo cad.
	Altezza piano A(m)	1,65	2,95	4,15	5,40	
	Altezza totale B(m)	2,70	4,00	5,20	6,45	
	Altezza di lavoro H(m)	3,95	5,25	6,45	7,70	
A31VK2BASEZO	Base completa € 328,50 composta da:					
A31VLATB	Laterali base	2	2	2	2	€ 95,00
A31KSTABI	Stabilizzatori	1	1	1	1	€ 59,50
A31KSTABZO	Stab. predisposto	1	1	1	1	€ 79,00
A31K2SETFIN	Set finale	1	1	1	1	€ 93,50
A31VTRAV	Traversa	2	4	6	8	€ 31,50
A31VK2N	Elemento Kappa new	4	6	8	10	€ 47,00
A30AST	Astina	4	6	8	10	€ 10,50
A31ARINGH	Ringhiera	2	2	2	2	€ 60,00
A31VPIALLK2	Piano di lavoro	1	1	1	1	€ 253,00
A31K2FER	Fermapiedi	1	1	1	1	€ 120,00
PESO	Kg	35,00	46,00	57,00	68,00	
Prezzo a configurazione completa		€ 1.208,00	€ 1.386,00	€ 1.564,00	€ 1.742,00	

PONTEGGI IN ACCIAIO

TI
D.LGS. 81/2008

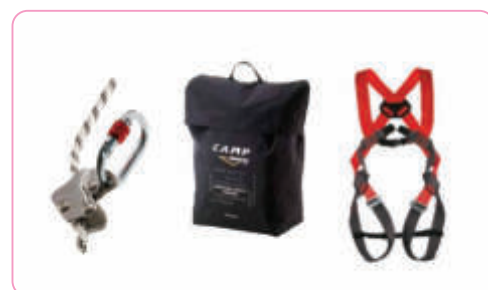


€164,00
a richiesta
solo per
D. Lgs. 81/2008

CONFORME
D. Lgs
81/2008 Art. 140



Il piano è rivestito con pannello in legno CARPLY, con elevata resistenza all'usura e proprietà antiscivolo.



• **Imbragatura completa a 2 attacchi per l'anticaduta:** 1 sternale, 1 dorsale
Sistema anticaduta semplice e intuitivo, idoneo sia per uso verticale che per uso orizzontale.
Dispositivo di bloccaggio non rimovibile al fine di evitare installazioni incorrette.
Fune in nylon da m. 15, il tutto in una comoda sacca in PVC

■ COD: B05SAC

✓ Prezzo cad.: € 302,50



• **Novità**
• Fermapiedi in alluminio



• **Coppia zoppi Kg 4,00**

■ COD: A31VZOPP

✓ Prezzo: € 108,00

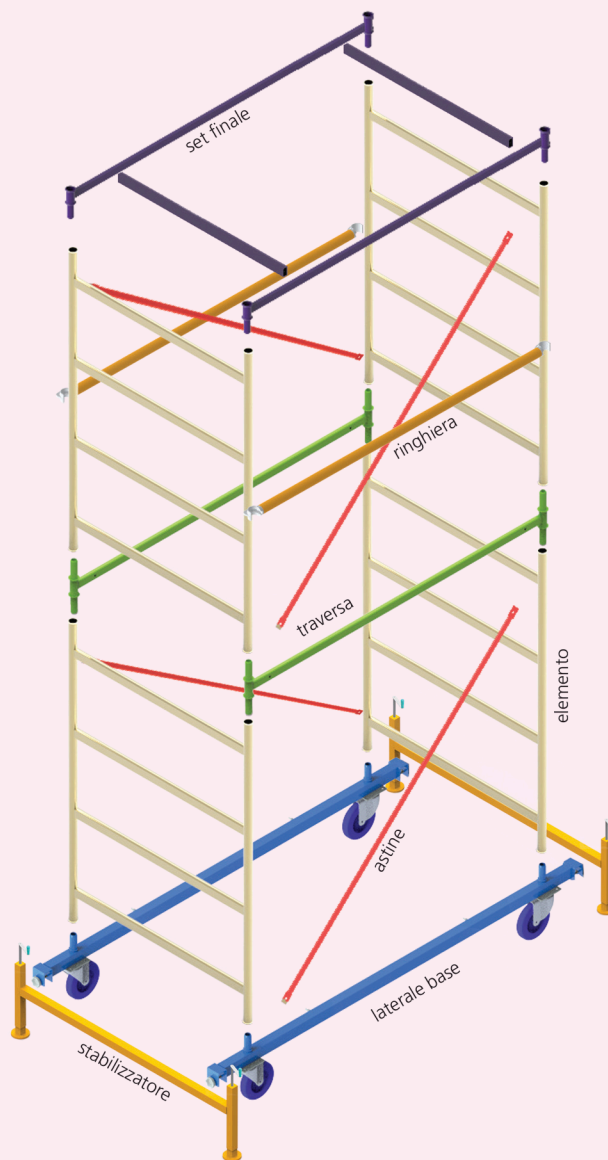
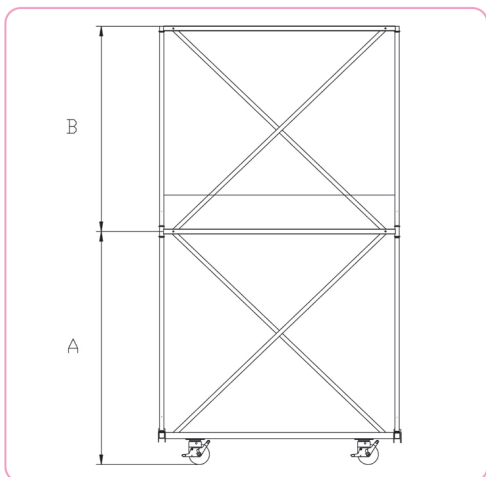


Mini ponteggio in acciaio:

Costruito completamente in acciaio con speciale trattamento di zincatura elettrolitica

Caratteristiche:

- Montanti in tubo tondo d'acciaio Ø mm 32
- Ruote pivotanti gommate Ø mm 100
- Dimensioni base (compresi gli stabilizzatori) mm 2210x990
- Altezza base mm 160
- Altezza campata mm 1280
- Dimensioni piano di lavoro con botola mm 1550x530
- Portata (comprese N. 2 persone) kg 150
- **Costruito in conformità al D.lgs.81/2008 art. 140 con obbligo di ancoraggio**



CODICE: A31		AVERS	BVERS	Prezzo cad.
	Altezza piano	A(m)	1,65	2,95
	Altezza totale	B(m)	2,70	4,00
	Altezza di lavoro	C(m)	3,95	5,25
A31VBASEZO	Base completa € 314,5 composta da:			
A31VLATB	Laterale base con ruote	2	2	€ 95,00
A31VSTABI	Stabilizzatore	1	1	€ 53,50
A31VSTABZO	Stab.predisposto	1	1	€ 71,00
A31VSETFINTI	Set finale	1	1	€ 89,00
A31VELEMN	Elementi TI new	4	6	€ 40,50
A31VTRAV	Traverse	2	4	€ 31,50
A30AST	Astine	4	6	€ 10,50
A31ARINGH	Ringhiere	2	2	€ 60,00
A31VPIALL	Piano di lavoro	1	1	€ 248,50
A31VFER	Fermapiedi in alluminio	1	1	€ 110,00
PESO	Kg	42,00	53,00	
Prezzo a configurazione completa		€ 1.149,00	€ 1.314,00	

PONTEGGI IN ACCIAIO

JOLLY

D. LGS. 81/2008



CONFORME
D. Lgs
81/2008 Art. 140

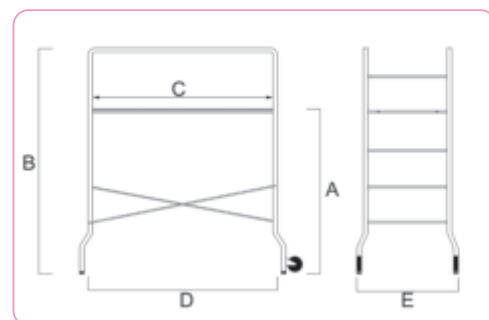


Ponteggio hobbistico in acciaio:

Costruito completamente in acciaio con speciale trattamento di zincatura elettrolitica

Caratteristiche:

- Montanti in tubo tondo d'acciaio Ø mm 32
- N. 2 ruote fisse gommate Ø mm 100
- Piano di lavoro mm 1160x420
- Peso kg 19,50
- Portata kg 120
- Dimensioni per il trasporto: M³ 0,13
- **Costruito in conformità al D.lgs.81/2008 art. 140.**



CODICE	A(m)	B(m)	C(m)	D(m)	E(m)	Kg	M ³	PREZZI
A31SJOLLY	1,10	1,79	1,16	1,30	0,65	19,50	0,09	€ 192,00
A31BJOLLY	1,43	2,12	1,16	1,30	0,65	20,00	0,09	€ 256,50

ELEVATORI





• Esempio di curva

Elevatore:

Consente il sollevamento di materiali mediante l'utilizzo di un apposito carrello trainato da un cavo in acciaio su struttura modulare in alluminio con elementi di diversa lunghezza.

A seconda della quota desiderata, gli elementi modulari, si innestano uno sull'altro con un sistema di aggancio a baionetta fino al raggiungimento dell'altezza desiderata o secondo le misure da noi indicate a catalogo

Caratteristiche:

- N.1 base motore composta da:
- N.1 elemento in alluminio da mm 1800x660x114
- N.1 carrello in alluminio amovibile e trasportabile completo di motore monofase V 220 (alimentazione con scheda elettronica a norma), riduttore e tamburo avvolgicavo completo di cavo d'acciaio
- Pulsantiera a norma CE con comandi a 24 V dotato di cavo elettrico lungo 5 mt
- Finecorsa per salita e discesa a 24 V
- Assorbimento: 1,8 KW

- Portata massima a kg 200
- Costruito secondo la direttiva macchine 2006/42/CE**

COD: A42EL

	Altezza totale(m)	5,80	7,80	9,80	11,80	13,80	15,80	17,80	19,80	21,80	23,80
A42ELCE200MF	Base motore	1	1	1	1	1	1	1	1	1	1
A42ELCEPR2	Prolunghem 2,00	2	3	4	5	6	7	8	9	10	11
A42ELCEROT	Rompitratta telescopico			1	1	1	1	1	1	1	1
A42ELCEROTSPE	Rompitratta intermedio							1	1	1	1
PESO Kg.		102,40	114,60	134,40	146,60	158,80	171,00	188,50	200,70	212,90	225,10
Prezzo a configurazione completa		€ 8.023,00	€ 8.326,50	€ 9.151,00	€ 9.553,50	€ 9.956,50	€ 10.359,00	€ 11.153,50	€ 11.556,50	€ 11.958,50	€ 12.361,50

Nella pagina seguente sono indicati gli accessori relativi a questo prodotto.

Alcuni di essi sono consigliabili a seconda della tipologia di materiale trasportato.



- Curva (da 25° a 45°)
Peso Kg. 15,00
■ COD: A42ELCECUR
✓ PREZZO: € 985,50

- Cavalletto di sostegno in alluminio
Kg. 10,00
■ COD: A42ELCESTR
✓ PREZZO: € 269,00



- Prolunghe
Da m. 2,00 - Peso kg. 12,00
■ COD: A42ELCEPR2
✓ PREZZO: € 403,00

- Da m. 1,50 - Peso kg. 10,50
■ COD: A42ELCEPR15
✓ PREZZO: € 339,00

- Da m. 1,00 - Peso kg. 7,00
■ COD: A42ELCEPR1
✓ PREZZO: € 207,00

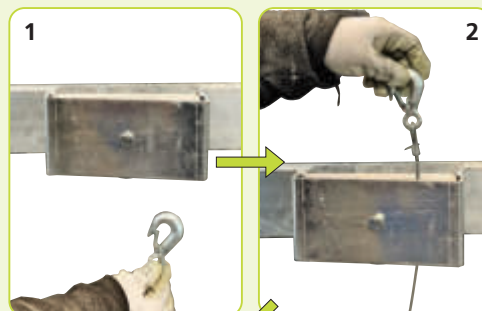
- Da m. 0,50 - Peso kg. 4,00
■ COD: A42ELCEPR050
✓ PREZZO: € 153,00



- Ruote spostamento laterale
■ COD: A42ELCERUO
✓ PREZZO: € 293,00



- Base motore peso: 73,00 kg
■ COD: A42ELCE200MF
✓ PREZZO: € 7.218,00



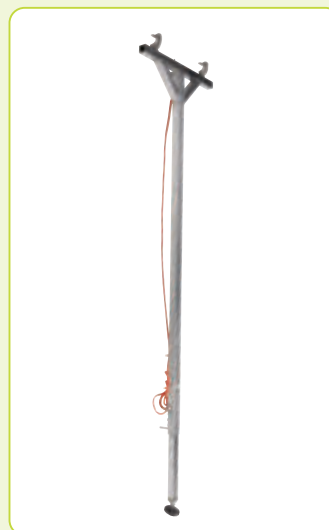
- NUOVO Carter Antiscarruolamento



- Prolunga fine corsa da mt 6,00 con jack
■ COD: MECA06
✓ PREZZO: € 63,50



- Rompitratta telescopico
Chiuso m.2,60
Aperto m. 4,70
Peso Kg. 7,60
■ COD: A42ELCEROT
✓ PREZZO: € 323,00



- Rompitratta intermedio
Chiuso m.2,23
Aperto m. 3,73
Peso Kg. 5,30
■ COD: A42ELCEROTSPE
✓ PREZZO: € 392,50





Benna ribaltabile in acciaio

La Benna Ribaltabile si utilizza per carico e/o scarico di materiale liquido o comunque non dotato di forma propria con peso non superiore alla portata massima dell'elevatore, pari a 200 kg. può contenere un volume massimo di 120 litri (non compatibile con la curva)

■ COD: A42ELCEBER

✓ PREZZO: € 596,00



Piano traslochi con ralla in alluminio

Il piano traslochi con ralla è l'accessorio fondamentale per realizzare molto facilmente il carico e/o scarico durante le fasi di trasloco e può essere utilizzato per caricare oggetti di peso non superiore alla portata massima dell'elevatore pari a 200 kg. (non compatibile con la curva)

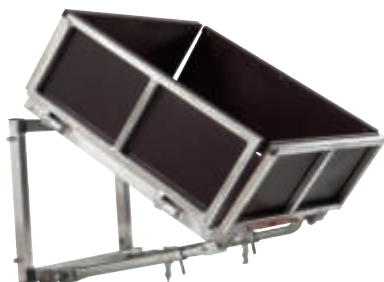
Aperto: L m 1.78 – P m 1.39

Chiuso: L. m 1.06 – P m 0.62 – H m 0.30

Peso Kg. 40

■ COD: A42ELCETRAL

✓ PREZZO: € 2.138,00



Piano inclinazione variabile in alluminio

Il piano con inclinazione variabile è fondamentale per il carico e/o scarico di materiali con dimensioni non superiori alle sponde poste sui lati del piano di sollevamento (0,27 metri) portata massima dell'elevatore pari a 200 kg. (non compatibile con la curva)

Chiuso: L. m 0.70 – P m 0.70 – H m 0.30

Peso Kg. 20

■ COD: A42ELCEPIVAL

✓ PREZZO: € 713,50



Porta tegole in alluminio

Il Porta tegole è l'accessorio per il trasporto di tegole ed oggetti di dimensioni e forme simili, di peso non superiore alla portata massima dell'elevatore pari a 200 kg. (compatibile con la curva)

L. m 0.54 – P m 0.46 – H m 0.91 Kg. 15

■ COD: A42ELCEPORTALU

✓ PREZZO: € 421,50



Porta lastre in alluminio

Il Porta lastre si utilizza per il trasporto di oggetti tipicamente a forma di pannelli di peso non superiore alla portata massima dell'elevatore pari a 200 kg. (compatibile con la curva)

L. m 1.00 – P m 0.45 – H m 1.50

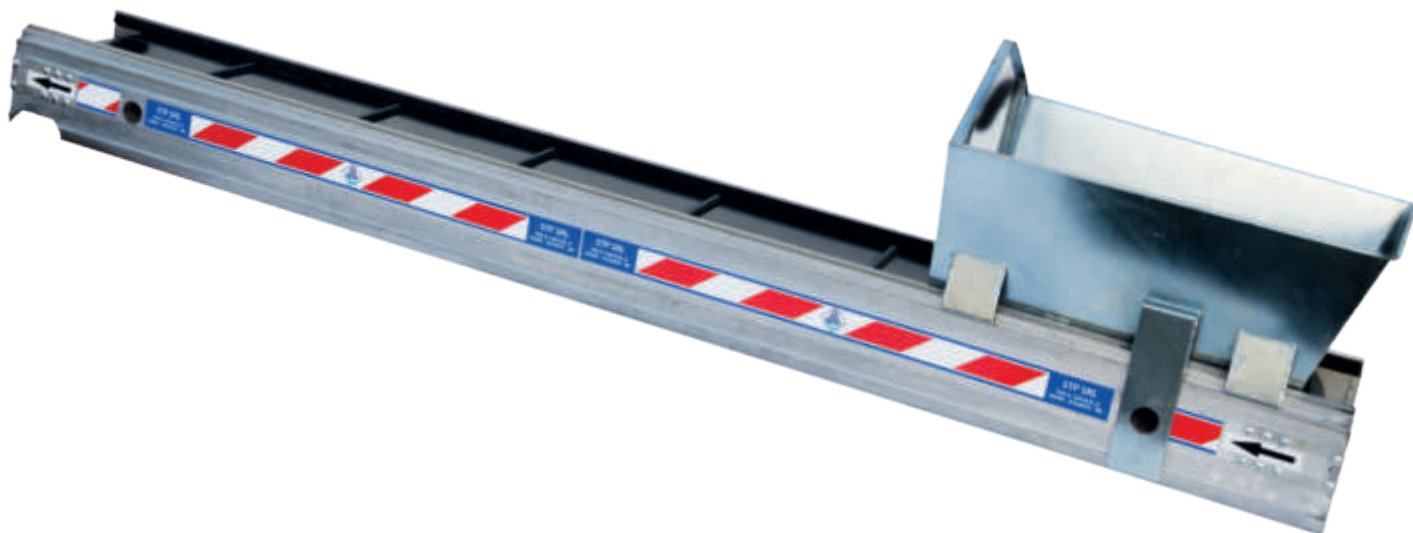
Peso Kg. 38,5

■ COD: A42ELCEPORALU

✓ PREZZO: € 625,00

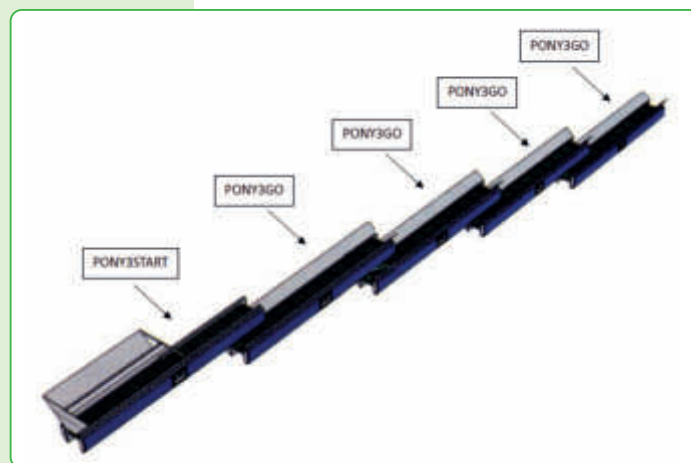
NASTRI TRASPORTATORI





Nastro trasportatore leggero in alluminio

Pony convogliatore in alluminio leggero, di facile utilizzo, modulabile in lunghezza in base alle esigenze lavorative, è straordinariamente maneggevole e pratico, adatto anche a rapidi spostamenti.



COD: PONY

Prezzi cad.

		Lunghezza Totale	3,00	6,00*	9,00*	12,00*	15,00*	
PONY3START	PONY3	Nastro Trasportatore m 3,00	1	1	1	1	1	€ 5.280,00
	TAPYTRAMAZ	Tramoggia	1	1	1	1	1	€ 352,00
	PONY3CEN	Centralina elettrica	1	1	1	1	1	€ 880,00
	PONY3CAV	Cavi di Collegamento	1	1	1	1	1	€ 99,00
	PERTONPONY	Perno di Fissaggio	1	1	1	1	1	€ 44,00
	PARASTART	Paratie laterali di contenimento m 2,30	2	2	2	2	2	€ 83,00
PONY3GO	PONY3	Nastro Trasportatore m 3,00		1	2	3	4	€ 5.280,00
	PARAGO	Paratie laterali di contenimento m 3,00		2	4	6	8	€ 119,00
	PONY3CAV	Cavi di Collegamento		1	2	3	4	€ 99,00
Prezzo a configurazione completa			€ 6.821,00	€ 12.438,00	€ 18.055,00	€ 23.672,00	€ 29.289,00	

*In sovrapposizione, ogni nastro trasportatore perde 0,50 m circa di lunghezza.



Caratteristiche PONY3:

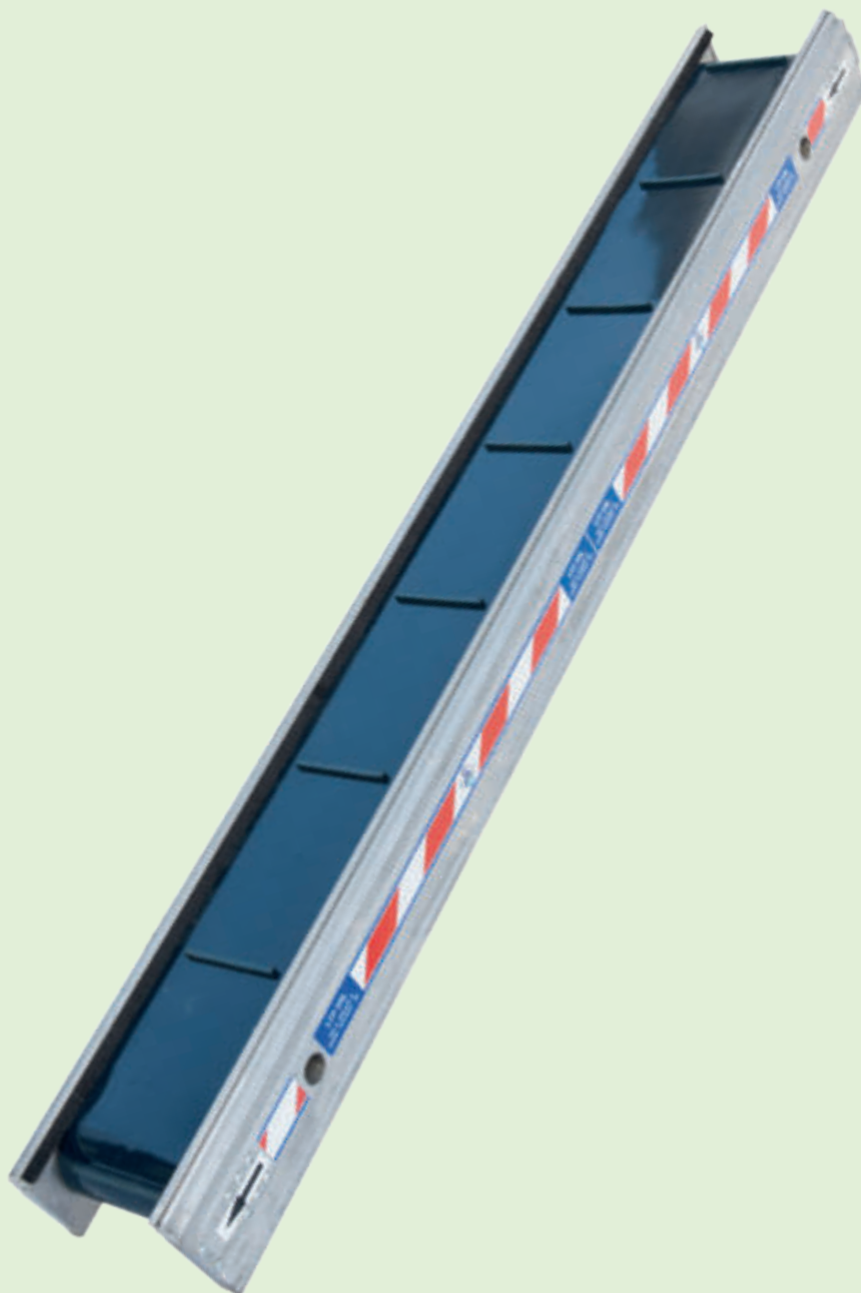
- Lunghezza: mm 3000
- Larghezza: mm 400
- Larghezza interna: mm 280
- Altezza: mm 230
- Peso: Kg 67,50
- Struttura in alluminio
- Pendenza max di lavoro di 40°
- Capacità di trasporto: 20 ton/h
- Materiale del nastro: PVC + tela
- Supporti di trasporto in PVC saldati

Caratteristiche PONY4:

- Lunghezza: mm 4000
- Larghezza: mm 400
- Larghezza interna: mm 285
- Altezza: mm 245
- Peso: Kg 82
- Struttura in alluminio
- Pendenza max di lavoro di 40°
- Capacità di trasporto: 20 ton/h
- Materiale del nastro: PVC + tela
- Supporti di trasporto in PVC saldati

Motore:

- Potenza: 0.35 kW
- Tensione: 220 V
- Frequenza: 50 Hz
- Velocità di trasporto: 0,30 m/s



COD: PONY

Prezzi cad.

		Lunghezza Totale	4,00	8,00*	12,00*	16,00*	20,00*	
PONY4START	PONY4	Nastro Trasportatore m 4,00	1	1	1	1	1	€ 5.940,00
	TAPYTRAM0Z	Tramoggia	1	1	1	1	1	€ 352,00
	PONY3CEN	Centralina elettrica	1	1	1	1	1	€ 880,00
	PONY3CAV	Cavi di Collegamento	1	1	1	1	1	€ 99,00
	PERTONPONY	Perno di Fissaggio	1	1	1	1	1	€ 44,00
	PARASTART4	Paratie laterali di contenimento m 3,00	2	2	2	2	2	€ 71,50
PONY4GO	PONY4	Nastro Trasportatore m 4,00		1	2	3	4	€ 5.940,00
	PARAGO4	Paratie laterali di contenimento m 3,50		2	4	6	8	€ 99,00
	PONY3CAV	Cavi di Collegamento		1	2	3	4	€ 99,00
Prezzo a configurazione completa			€ 7.458,00	€ 13.695,00	€ 19.932,00	€ 26.169,00	€ 32.406,00	

*In sovrapposizione, ogni nastro trasportatore perde 0,50 m circa di lunghezza.

NASTRI TRASPORTATORI

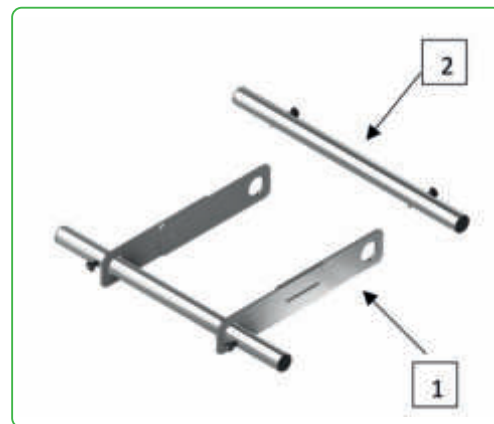
PONY



- **Centralina Elettrica**
E' possibile collegare un massimo di 5 nastri trasportatori
- COD: *PONY3CEN*
- ✓ Prezzo: € 880,00



- **Tramoggia in alluminio**
- COD: *TAPYTRAMOZ*
- ✓ Prezzo: € 352,00



- **Optional:**
Piastrine per sovrapposizione dei PONY
- COD: *STACOLTAPY*
- ✓ Prezzo cad.: € 176,00



- **Nastro in PVC e Tela con Anelli e giunzione meccanica CS-05 affogata con 15 profili trasversali L40 ribassati a 15 mm**

Esempio di Posizionamento



RAMPE DA CARICO



Descrizione delle prove realizzate sull'intera struttura della rampa:



Rampa sotto carico 1.3.

Per determinare la portata della coppia di rampe dichiarata al cliente, si testa la rampa con un precarico (NL) definito dalla portata della singola rampa per 1,3 e per $\cos 17^\circ$; sotto questo peso viene per un minuto sottoposta la rampa per stabilire, dopo avere rimosso il carico, lo 0 di misurazione.



Rampa sottoposta a rottura.

In seguito si applica il carico dinamico (NL dym) definito mediante seguente formula:

$$NL \times 1,7 \times \cos \text{ di } 17^\circ$$

anche qui per un minuto; rimosso il peso si rileva la deformazione permante residua che può essere al max 1/200 della distanza fra gli appoggi che sorreggono la rampa.



Rampa sottoposta a rottura.

L'ultimo test procede alla verifica del carico di rottura, calcolato con la seguente formula:

$$NL \times 2,5$$

ed applicato per un minuto; il risultato non deve riscontrare cedimenti strutturali

N.B. I test vengono eseguiti sull'intera struttura del prodotto e non solo sul montante.



It - Norma di sicurezza:

non si deve superare la pendenza massima del 30%=16,5°. Le rampe devono essere ancorate al piano di carico, impedendo ogni variazione dello stesso.

Eng - Safety standards:

do not exceed the maximum gradient of 30%=16,5°. The ramps must be anchored to the loading level.

Fr - Norme de securité:

il ne faut pas dépasser la pente maximum de 30%=16,5°. Il faut que les rampes soient ancrées au plan de chargement.

AVVERTENZE!

Appoggiare le rampe da carico sul cassone del camion assicurandosi che il veicolo sia in piano. Prima di utilizzare le rampe verificare che:

- Le ruote dell'automezzo sul quale dovrete effettuare il carico siano bloccate
- Assicurare le rampe al piano del cassone del camion tramite il sistema di ancoraggio.

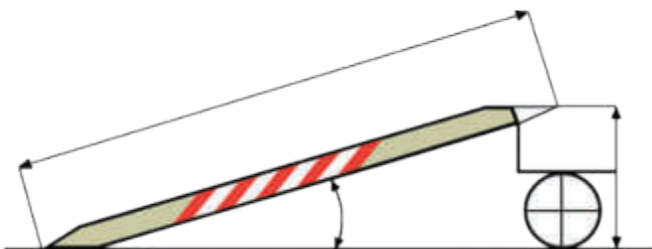
Come determinare la lunghezza della rampa How to determine ramp length Comment déterminer la longueur de la rampe

L (mm) =Lunghezza
Length
Longueur

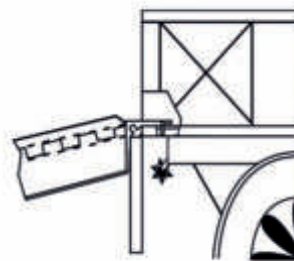
H (mm)= Altezza da terra
Height from the
ground
Hauteur par rapport
au sol

C (%) =Pendenza
Gradient
Pente

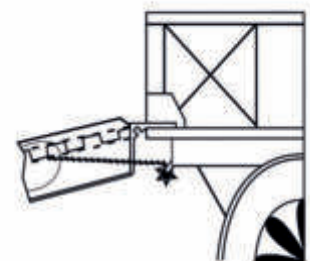
$$L = (H/30) \times 100$$



CON PERNO



CON CATENA



La S.T.P. declina ogni responsabilità per danni a persone e/o cose che derivino da improprio utilizzo dei prodotti venduti o da inosservazione delle norme di utilizzo e contro eventuali danni causati dall'uso o dagli agenti atmosferici.

Prima di impiegare le nostre attrezzature consigliamo di effettuare un attento controllo e una manutenzione periodica.

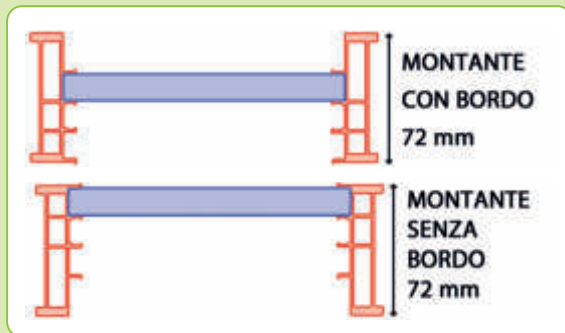
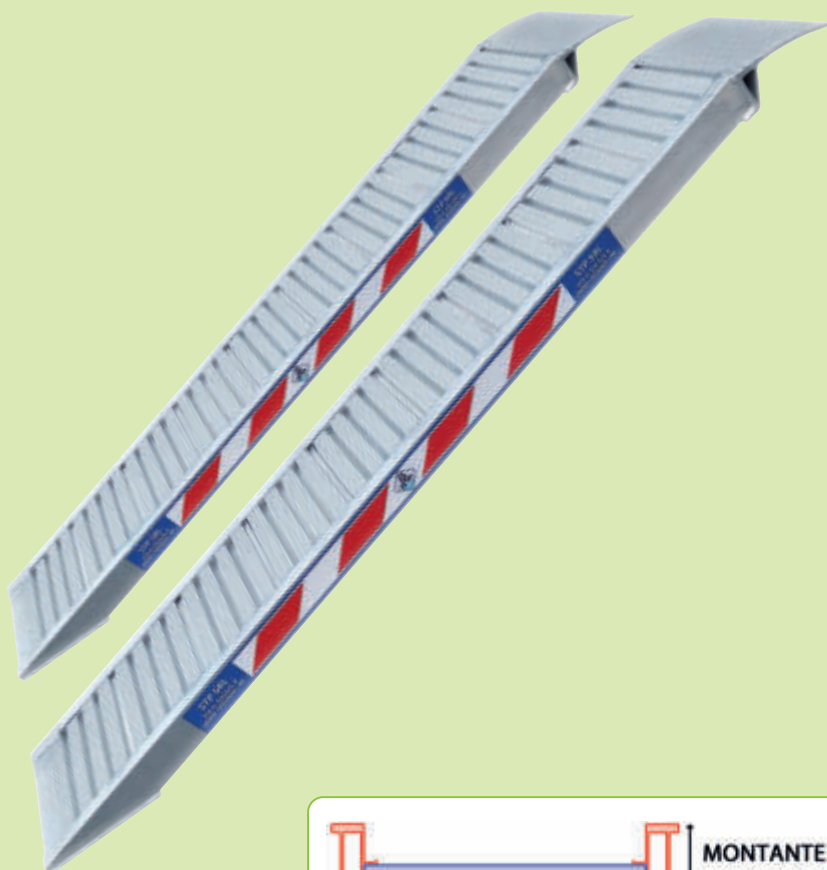
NORME CONTEMPLETE:

UNI EN 1090-3 del 2019 ;
UNI EN 1999-1 del 2014 (EC9).

RAMPE DA CARICO

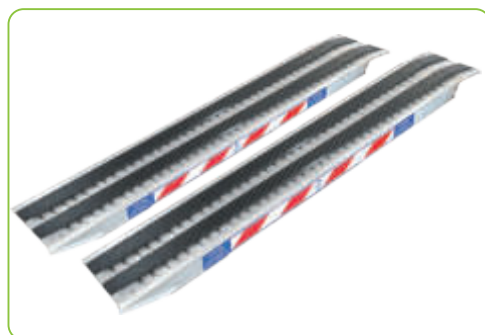
H72

Portata da 1600 Kg a 849 Kg



Rampe realizzate in lega di alluminio 6005; pensate per movimentare veicoli cingolati o gommati in acciaio

È vietato utilizzare mezzi cingolati sulle rampe da carico con bordo.



Gomma antiscivolo
Applicazione speciale antiscivolo ad alta resistenza, progettata per rulli compattatori e cingolati

■ COD: ML017020G
✓ Prezzo al m: € 82,00

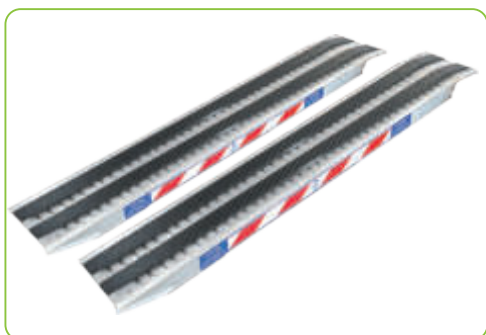
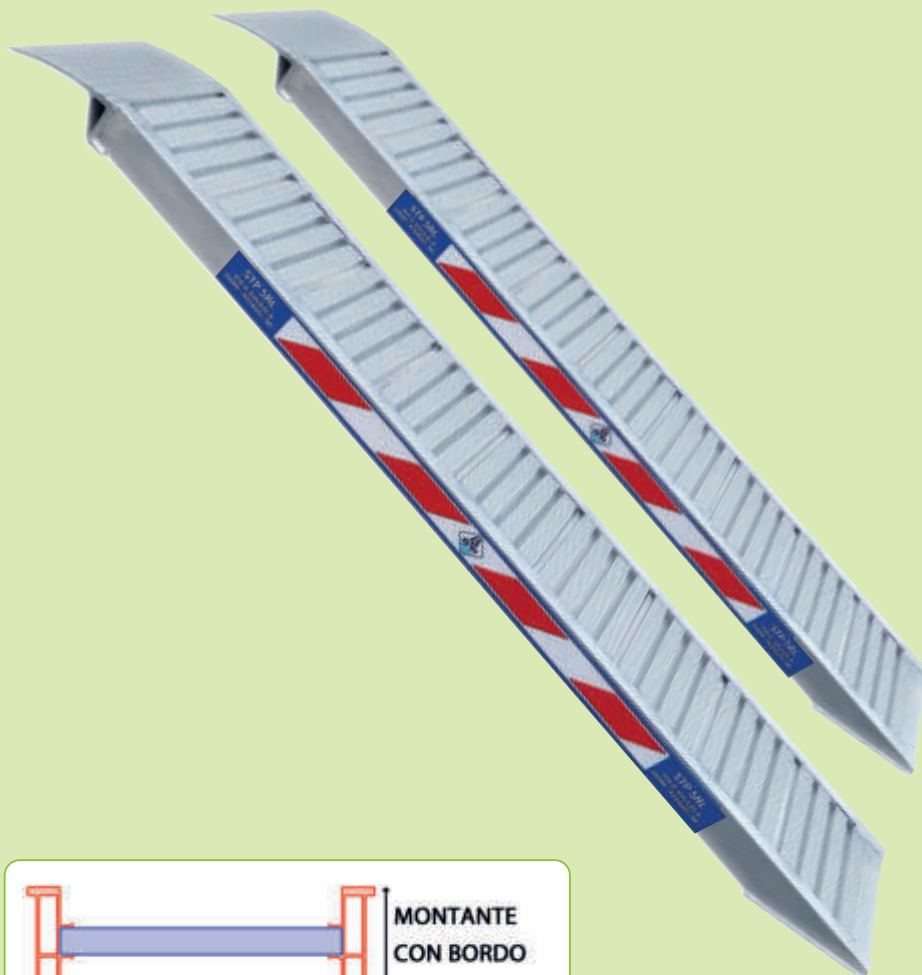
H72 CODICE CON BORDO	Portata alla coppia in kg al passo			Lung. (mm)	Larg. Interna (mm)	Larg.esterna (mm)	H bordo (mm)	Peso coppia kg	Prezzo coppia
	750	1000	1250						
H72/20B	1600	1600	1600	2000	250	310	24	23	€ 557,00
H72/25B	1360	1590	1600	2500	250	310	24	28	€ 679,00
H72/30B	1050	1180	1350	3000	250	310	24	33	€ 797,50
H72/35B	849	936	1036	3500	250	310	24	39	€ 943,00

H72 CODICE SENZA BORDO	Portata alla coppia in kg al passo			Lung. (mm)	Larg. Interna (mm)	Larg.esterna (mm)	H bordo (mm)	Peso coppia kg	Prezzo coppia
	750	1000	1250						
H72/20S	1600	1600	1600	2000	250	310	/	23	€ 557,00
H72/25S	1360	1590	1600	2500	250	310	/	28	€ 679,00
H72/30S	1050	1180	1350	3000	250	310	/	33	€ 797,50
H72/35S	849	936	1036	3500	250	310	/	39	€ 943,00



Rampe realizzate in lega di alluminio 6005; pensate per movimentare veicoli cingolati o gommati in acciaio

È vietato utilizzare mezzi cingolati sulle rampe da carico con bordo.

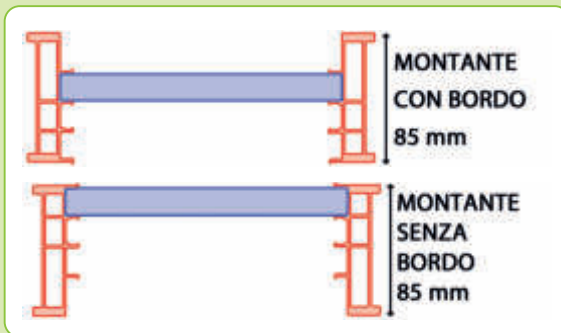


Gomma antiscivolo

Applicazione speciale antiscivolo ad alta resistenza, progettata per rulli compattatori e cingolati

■ COD: ML017020G

✓ Prezzo al m: € 82,00



H85 CODICE CON BORDO	Portata alla coppia in kg al passo			Lung. (mm)	Larg. Interna (mm)	Larg. esterna (mm)	H bordo (mm)	Peso coppia kg	Prezzo coppia
	1000	1500	2000						
H85/20B	3300	3300	3300	2000	291	345	23	29	€ 700,50
H85/25B	2345	3300	3300	2500	291	345	23	36	€ 870,50
H85/30B	1740	2325	2790	3000	291	345	23	44	€ 1.063,50
H85/35B	1375	1720	1970	3500	291	345	23	50	€ 1.208,50

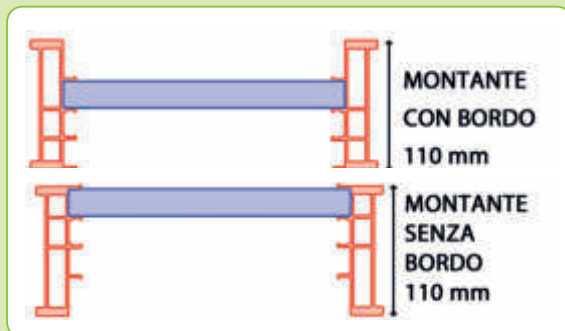
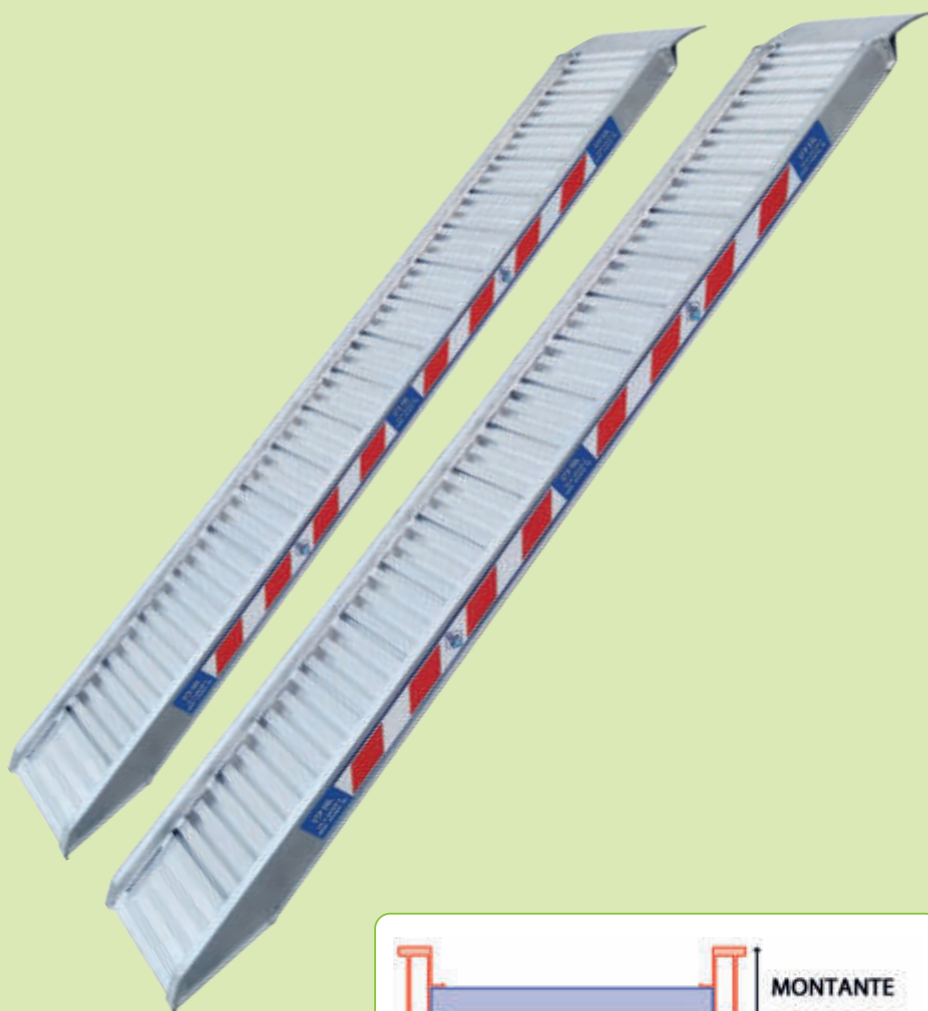
H85 CODICE SENZA BORDO	Portata alla coppia in kg al passo			Lung. (mm)	Larg. Interna (mm)	Larg. esterna (mm)	H bordo (mm)	Peso coppia kg	Prezzo coppia
	1000	1500	2000						
H85/20S	3300	3300	3300	2000	291	345	/	29	€ 700,50
H85/25S	2345	3300	3300	2500	291	345	/	36	€ 870,50
H85/30S	1740	2325	2790	3000	291	345	/	44	€ 1.063,50
H85/35S	1375	1720	1970	3500	291	345	/	50	€ 1.208,50

* I pesi indicati possono variare di ± 3% in kg.

RAMPE DA CARICO

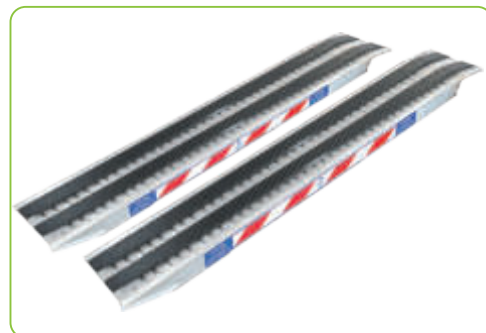
H110

Portata da 3810 Kg a 2330 Kg



Rampe realizzate in lega di alluminio 6005; pensate per movimentare veicoli cingolati o gommati in acciaio

È vietato utilizzare mezzi cingolati sulle rampe da carico con bordo.



Gomma antiscivolo
Applicazione speciale antiscivolo ad alta resistenza, progettata per rulli compattatori e cingolati
■ COD: ML017020G
✓ Prezzo al m: € 82,00

H110 CODICE CON BORDO	Portata alla coppia in kg al passo			Lung. (mm)	Larg. Interna (mm)	Larg. esterna (mm)	H bordo (mm)	Peso coppia kg	Prezzo coppia
	1000	1250	1500						
H110/30B	3310	3700	3810	3000	300	370	25	49	€ 1.160,50
H110/35B	2700	3000	3280	3500	300	370	25	55	€ 1.354,00
H110/40B	2330	2500	2700	4000	300	370	25	63	€ 1.547,00

H110 CODICE SENZA BORDO	Portata alla coppia in kg al passo			Lung. (mm)	Larg. Interna (mm)	Larg. esterna (mm)	H bordo (mm)	Peso coppia kg	Prezzo coppia
	1000	1250	1500						
H110/30S	3310	3700	3810	3000	305	385	/	50	€ 1.160,50
H110/35S	2700	3000	3280	3500	305	385	/	56	€ 1.354,00
H110/40S	2330	2500	2700	4000	305	385	/	63	€ 1.547,00



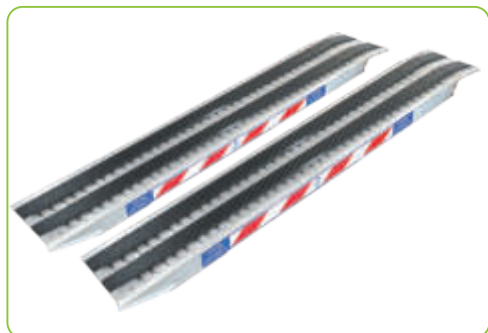
RAMPE DA CARICO

H135

Portata da 6825 Kg a 3365 Kg

Rampe realizzate in lega di alluminio 6005; pensate per movimentare veicoli cingolati o gommati in acciaio

È vietato utilizzare mezzi cingolati sulle rampe da carico con bordo.

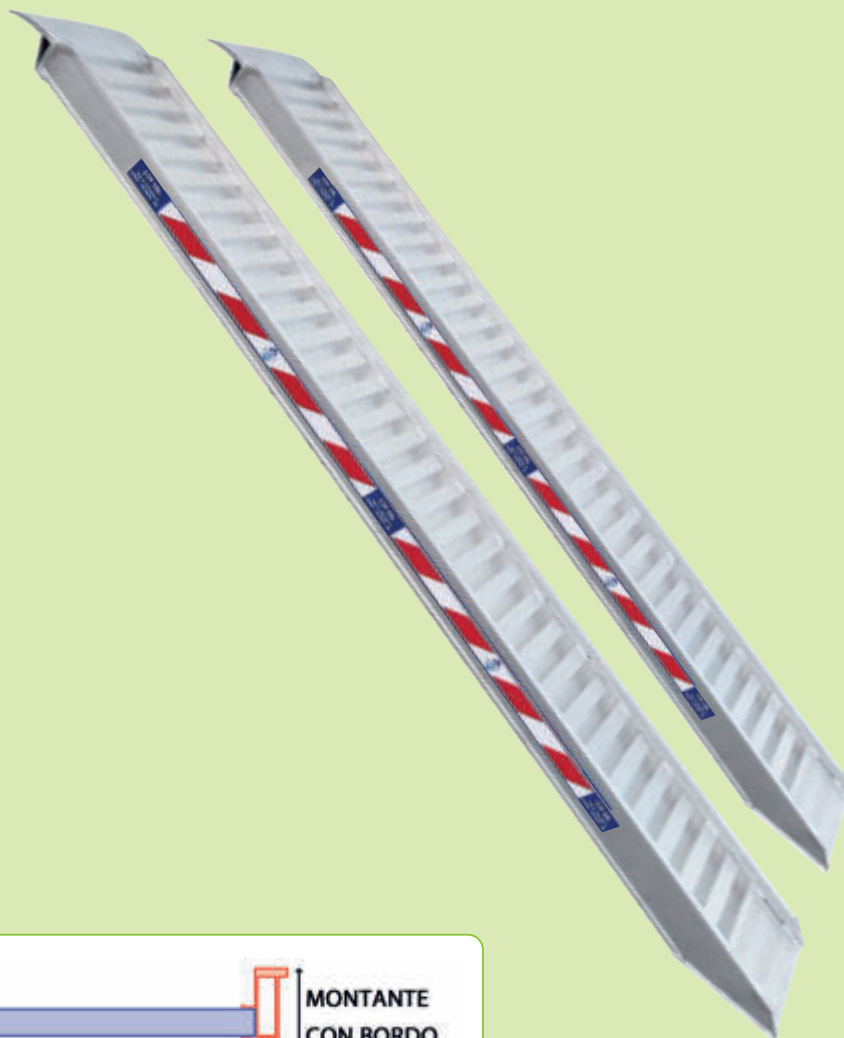
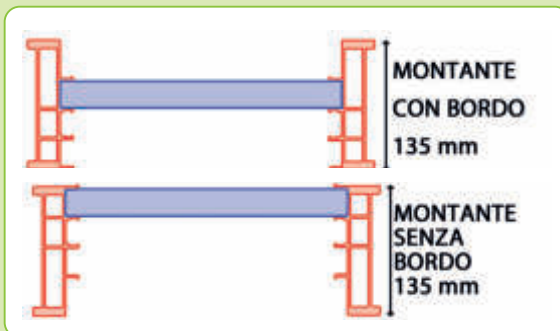


Gomma antislittamento

Applicazione speciale antislittamento ad alta resistenza, progettata per rulli compattatori e cingolati

■ COD: ML017020G

✓ Prezzo al m: € 82,00



H135 CODICE CON BORDO	Portata alla coppia in kg al passo			Lung. (mm)	Larg. Interna (mm)	Larg.esterna (mm)	H bordo (mm)	Peso coppia kg	Prezzo coppia
	1500	1750	2000						
H135/35B	5120	5850	6825	3500	350	405	25	92	€ 2.321,00
H135/40B	4065	4520	5085	4000	350	405	25	104	€ 2.659,50
H135/45B	3365	3670	4035	4500	350	405	25	117	€ 2.973,00

H135 CODICE SENZA BORDO	Portata alla coppia in kg al passo			Lung. (mm)	Larg. Interna (mm)	Larg.esterna (mm)	H bordo (mm)	Peso coppia kg	Prezzo coppia
	1500	1750	2000						
H135/35S	5120	5850	6825	3500	340	420	/	92	€ 2.321,00
H135/40S	4065	4520	5085	4000	340	420	/	104	€ 2.659,50
H135/45S	3365	3670	4035	4500	340	420	/	117	€ 2.973,00

* I pesi indicati possono variare di ± 3% in kg.

RAMPE DA CARICO

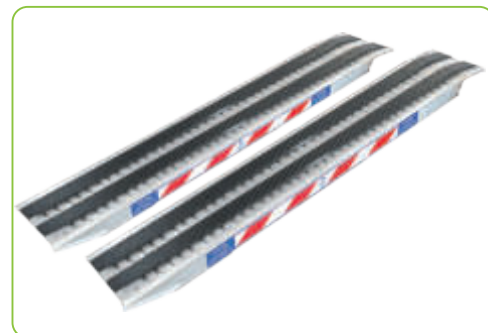
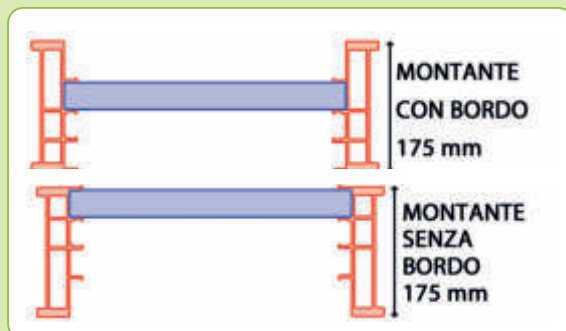
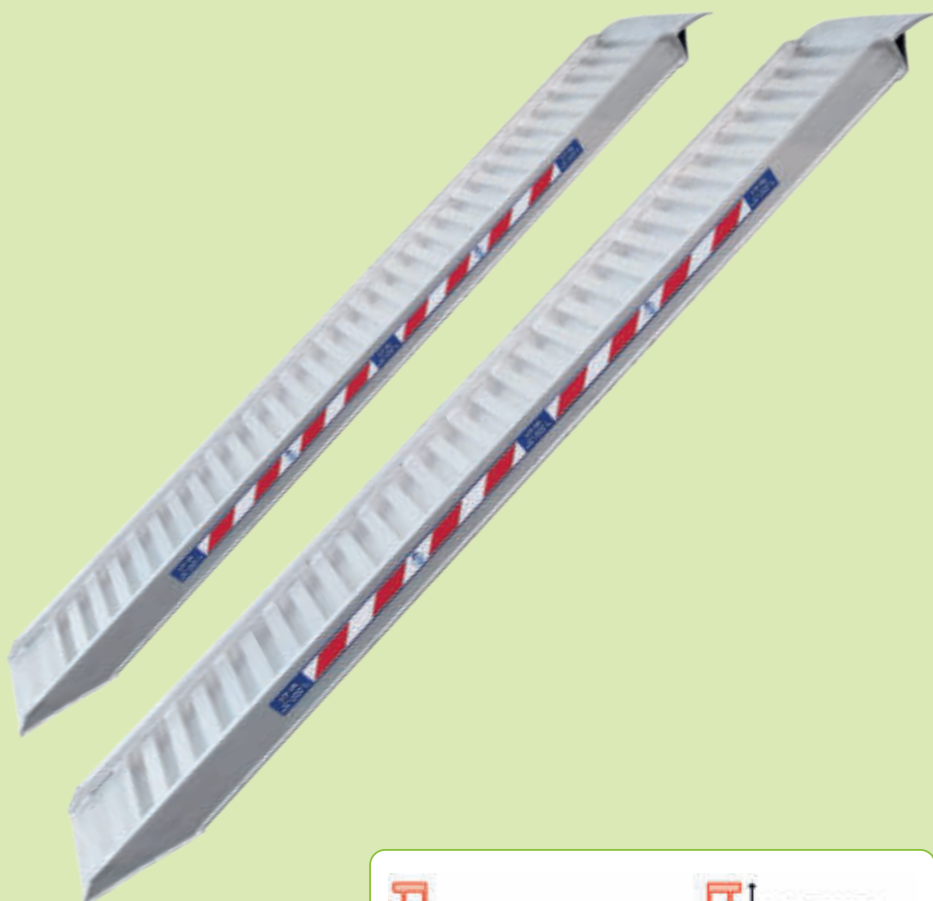
H175

Portata da 6900 Kg a 3860 Kg



Rampe realizzate in lega di alluminio 6005; pensate per movimentare veicoli cingolati o gommati in acciaio

È vietato utilizzare mezzi cingolati sulle rampe da carico con bordo.



Gomma antiscivolo
Applicazione speciale antiscivolo ad alta resistenza, progettata per rulli compattatori e cingolati
■ COD: ML017020G
✓ Prezzo al m: € 82,00

H175 CODICE CON BORDO	Portata alla coppia in kg al passo			Lung. (mm)	Larg. Interna (mm)	Larg. esterna (mm)	H bordo (mm)	Peso coppia kg	Prezzo coppia
	1500	1750	2000						
H175/40B	5520	6135	6900	4000	400	480	37	123	€ 2.973,00
H175/45B	4555	4970	5465	4500	400	480	37	137	€ 3.313,00
H175/50B	3860	4155	4505	5000	400	480	37	152	€ 3.674,00

H175 CODICE SENZA BORDO	Portata alla coppia in kg al passo			Lung. (mm)	Larg. Interna (mm)	Larg. esterna (mm)	H bordo (mm)	Peso coppia kg	Prezzo coppia
	1500	1750	2000						
H175/40S	5502	6135	6900	4000	400	480	/	123	€ 2.973,00
H175/45S	4555	4970	5465	4500	400	480	/	137	€ 3.313,00
H175/50S	3860	4155	4505	5000	400	480	/	152	€ 3.674,00

110 * I pesi indicati possono variare di ± 3% in kg.



RAMPE DA CARICO

H220

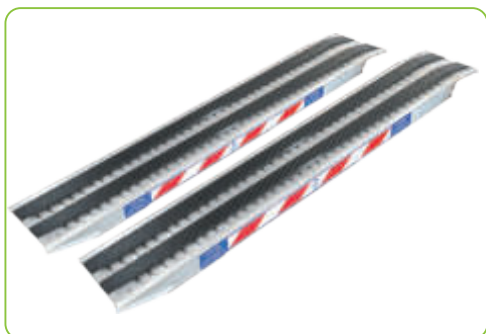
Portata da 12000 Kg a 8175 Kg

H190

Portata da 9650 Kg a 5450 Kg

Rampe realizzate in lega di alluminio 6005; pensate per movimentare veicoli cingolati o gommati in acciaio

È vietato utilizzare mezzi cingolati sulle rampe da carico con bordo.

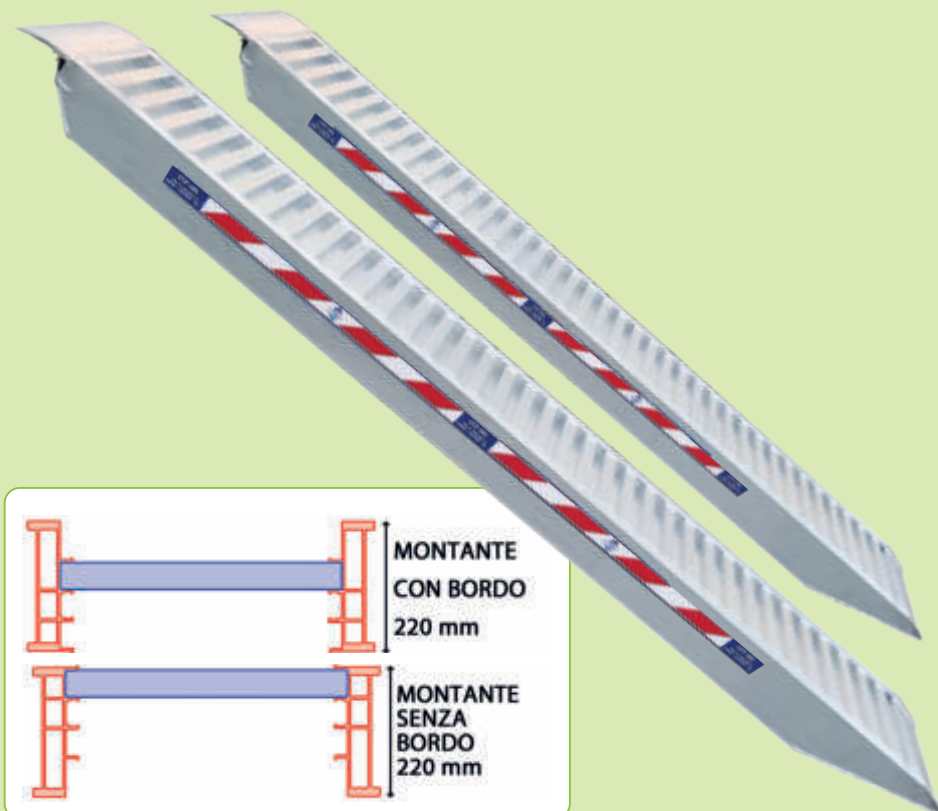


Gomma antislittamento

Applicazione speciale antislittamento ad alta resistenza, progettata per rulli compattatori e cingolati

■ COD: ML017020G

✓ Prezzo al m: € 82,00



H190 CODICE CON BORDO	Portata alla coppia in kg al passo			Lung. (mm)	Larg. Interna (mm)	Larg. esterna (mm)	H bordo (mm)	Peso coppia kg	Prezzo coppia
	1500	1750	2000						
H190/40B	7700	8580	9650	4000	500	595	43	163	€ 3.224,00
H190/45B	6400	6980	7680	4500	500	595	43	174	€ 3.506,00
H190/50B	5450	5870	6360	5000	500	595	43	196	€ 3.948,50

H190 CODICE SENZA BORDO	Portata alla coppia in kg al passo			Lung. (mm)	Larg. Interna (mm)	Larg. esterna (mm)	H bordo (mm)	Peso coppia kg	Prezzo coppia
	1500	1750	2000						
H190/40S	7700	8580	9650	4000	500	610	/	163	€ 3.283,00
H190/45S	6400	6980	7680	4500	500	610	/	180	€ 3.627,00
H190/50S	5450	5870	6360	5000	500	610	/	200	€ 4.029,50

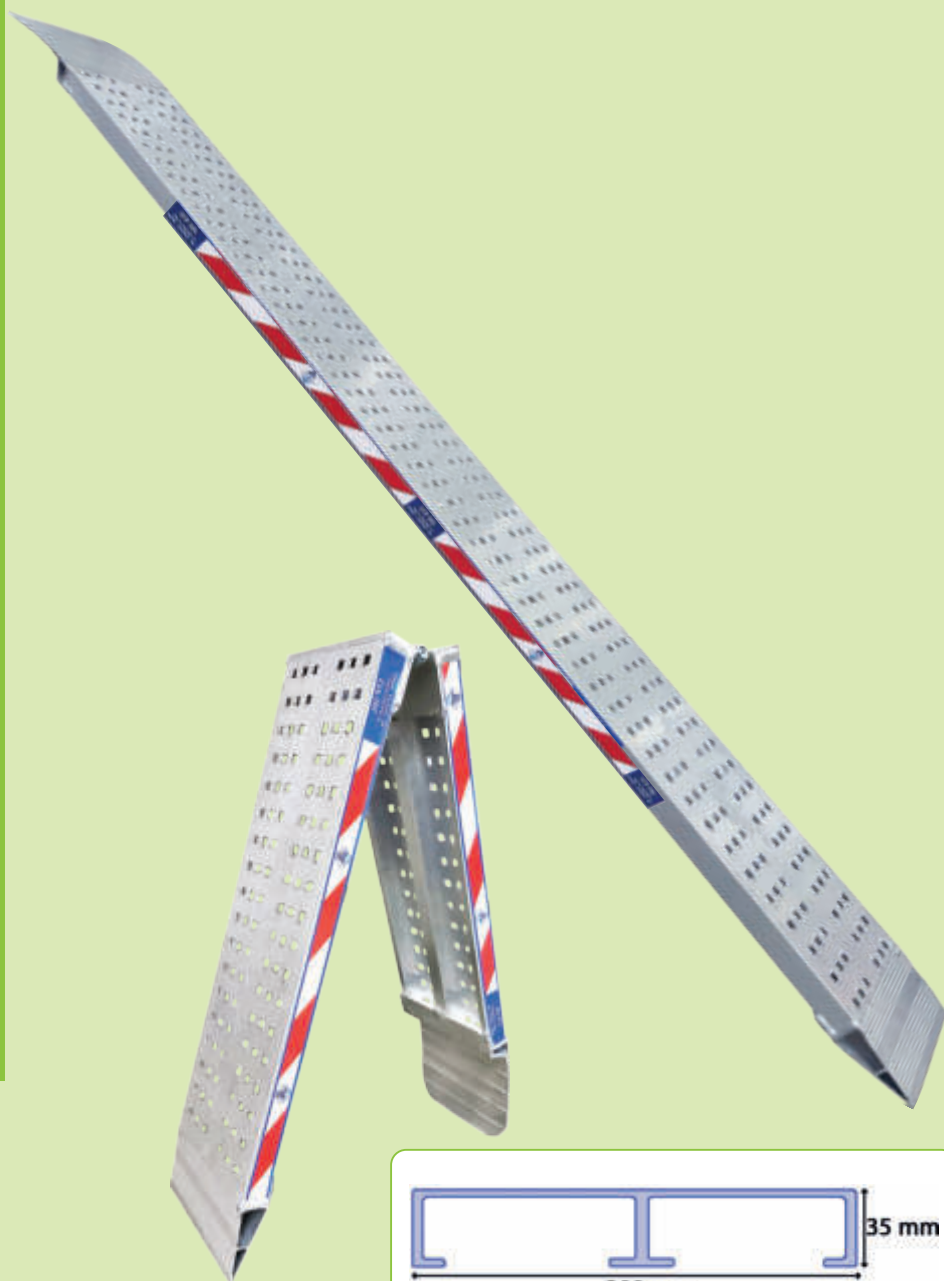
H220 CODICE CON BORDO	Portata alla coppia in kg al passo			Lung. (mm)	Larg. Interna (mm)	Larg. esterna (mm)	H bordo (mm)	Peso coppia kg	Prezzo coppia
	1500	1750	2000						
H220/40B	12000	12000	12000	4000	500	580	50	167	€ 4.037,00
H220/45B	9600	12000	12000	4500	500	580	50	188	€ 4.545,50
H220/50B	8175	8800	9535	5000	500	580	50	210	€ 5.077,50

H220 CODICE SENZA BORDO	Portata alla coppia in kg al passo			Lung. (mm)	Larg. Interna (mm)	Larg. esterna (mm)	H bordo (mm)	Peso coppia kg	Prezzo coppia
	1500	1750	2000						
H220/40S	12000	12000	12000	4000	500	580	/	173	€ 4.182,50
H220/45S	9600	12000	12000	4500	500	580	/	194	€ 4.690,50
H220/50S	8175	8800	9535	5000	500	580	/	216	€ 5.222,50

* I pesi indicati possono variare di ± 3% in kg.

RAMPE DA CARICO

FISSE E PIEGHEVOLI



Realizzate con profilo in alluminio da mm 35 e una base d'appoggio con lavorazione antiscivolo. Estremamente leggere e poco ingombranti sono ideali per piccoli mezzi.

- Le rampe possono anche essere vendute singolarmente



Carrello espositore
espositore realizzato per ottimizzare la presentazione nel punto vendita. In $\frac{1}{2}$ m² è possibile esporre la gamma completa al prelievo per l'acquisto.

■ COD: PORTA
✓ Prezzo: € 494,00

RAMPA FISSA		Portata alla coppia su interasse (mm)			Lung. (mm)	Larg. (mm)	Peso/Coppia Kg.	Prezzo coppia
CODICE	Carico concentrato	500	750	1000				
H35/15	522	756	936	1048	1500	200	8	€ 262,00
H35/20	357	472	548	648	2000	200	10	€ 305,50
H35/25	250	316	356	400	2500	200	12	€ 349,00
H35/30	175	216	240	264	3000	200	16	€ 384,00

RAMPA PIEGHEVOLE		Portata alla coppia su interasse (mm)			Lung. (mm)	Larg. (mm)	Peso/Coppia Kg.	Prezzo coppia
CODICE	Carico concentrato	500	750	1000				
H35P/15	389	570	700	780	1500	200	10	€ 513,50
H35P/20	289	384	440	520	2000	200	13	€ 562,50
H35P/25	229	292	328	364	2500	200	15	€ 610,00



Rampa in alluminio senza bordo concepita per fornire la massima capacità di carico unitamente a un profilo molto sottile (35mm), dotata di superficie antisdrucciolo e drenante. Disponibile anche in versione pieghevole.



RAMPA VIAVAI FISSA		Portata su interasse (mm)			Lung. (mm)	Larg. (mm)	Peso Kg.	Prezzo cad.
CODICE	Carico concentrato	500	750	1000				
H35/15DO	524	756	936	1048	1500	400	8	€ 318,50
H35/20DO	360	472	548	648	2000	400	11	€ 372,50
H35/25DO	252	316	356	400	2500	400	13	€ 426,50
H35/30DO	179	216	240	264	3000	400	16	€ 478,00

RAMPA VIAVAI PIEGHEVOLE		Portata su interasse (mm)			Lung. (mm)	Larg. (mm)	Peso Kg.	Prezzo cad.
CODICE	Carico concentrato	500	750	1000				
H35P/15DO	392	570	700	780	1500	400	10	€ 625,00
H35P/20DO	292	384	520	520	2000	400	13	€ 686,00
H35P/25DO	233	292	364	364	2500	400	15	€ 745,50

* I pesi indicati possono variare di $\pm 3\%$ in kg.

RAMPE DA CARICO

RAMPA PEDONALE



Rampe pedonali adattabili in diversi contesti costituite da superficie antiscivolo e drenante, fermapiè, testa e coda per adattare la rampa alla pendenza.

Portata fino a 450 kg/m²
Larghezza 1000 mm
Lunghezza fino a 6000 mm
Ingombro H 250 X L 1200
(lunghezza a richiesta)



Blocco di sicurezza del parapetto con tirante a molla



RAMPA PEDONALE CODICE	Portata (Kg)	Lunghezza (mm)	larghezza esterna (mm)	larghezza interna (mm)	Peso Kg.	Prezzo cad.
PSSRLL1000	450 Kg/m ²	1000	1140	980	30	Preventivo a richiesta
PSSRLL2000	450 Kg/m ²	2000	1140	980	55	
PSSRLL3000	450 Kg/m ²	3000	1140	980	80	
PSSRLL4000	450 Kg/m ²	4000	1140	980	105	
PSSRLL5000	450 Kg/m ²	5000	1140	980	130	
PSSRLL6000	450 Kg/m ²	6000	1140	980	155	

114 * I pesi indicati possono variare di ± 3% in kg.

LAVORI SPECIALI



PARAPETTI DI PROTEZIONE



CONFORME
EUROPEA
UNI EN 14122



• Parapetto

Parapetti di protezione in alluminio:

I parapetti provvisori sono dispositivi di protezione collettiva (DPC) destinati alla protezione di persone e/o cose contro le cadute dall'alto.

Sono stati progettati per coperture piane dotate di macchinari che richiedono la presenza di operatori per la manutenzione oppure per edifici che abbiano accesso al tetto su cui sono montati impianti fotovoltaici.

Di facile montaggio, in quanto si compongono di parti facilmente assemblabili fra loro, sono molto solidi, leggeri e resistenti agli agenti atmosferici in quanto costruiti in alluminio sono inoltre piacevoli esteticamente perché anodizzati ed ergonomici.

I parapetti devono essere alti m. 1.10 da terra e la distanza tra due montanti di sostegno (interasse) deve essere di m. 1.50 massimo.

Vengono realizzati su misura e possono essere forniti lineari o dotati di curve e con fissaggio a terra o laterale sulla soletta. Nel caso di superfici piane con guaine o, in punti in cui non si intende effettuare forature, è possibile tenerli ancorati a terra tramite contrappesi.

In alternativa ai giunti, con piattine di collegamento.

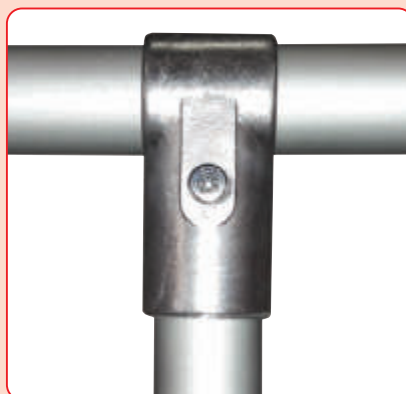
Caratteristiche:

Corrente principale, intermedio e montanti di sostegno in:

- Pali verticali spessore mm 4
- Tondo in alluminio anodizzato Ø mm 40
Fermapiedi da mm. 150
- Giunti in fusione di alluminio
- Altezza parapetto mm 1100
- **Costruito secondo norma europea
UNI EN 14122**



116 • Esempio di parapetto montato su edificio



• Giunto di collegamento in fusione di alluminio



• Parapetto con contrappesi



• PARFER

• PARAL

• PARCRO

• PART

• PARTD

• PARSO

• PARTE

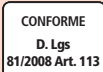
• PARCO



CODICE	DESCRIZIONE	UNITÀ	Prezzo cad.
PARTD	Giunto a doppia T per parapetti	nr.	€ 27,00
PART	Giunto a T per parapetti	nr.	€ 21,00
PARCRO	Giunto a croce	nr.	€ 24,00
PARSO	Giunto di fissaggio a soletta	nr.	€ 18,00
PARTE	Piastra di fissaggio a terra in acciaio inox	nr.	€ 24,00
PARCO	Contrappeso in cemento da cm 25x25 Kg. 19,50	nr.	€ 32,50
PARAL40X2	Tubo in alluminio diam. 40x2	m.	€ 13,50
PARAL40X2A	Tubo in alluminio anodizzato diam. 40x2	m.	€ 16,50
PARAL40X4	Tubo in alluminio diam. 40x4	m.	€ 22,00
PARAL40X4A	Tubo in alluminio anodizzato diam. 40x4	m.	€ 25,50
PARCONTR1000	Parapetto più tubo per contrappeso (m.1,00+0,30)	nr.	€ 51,00
PARCONTR1000A	Parapetto più tubo anodizzato per contrappeso (m.1,00+0,30)	nr.	€ 56,50
PARCONTR1500	Parapetto più tubo per contrappeso (m.1,50+0,30)	nr.	€ 62,00
PARCONTR1500A	Parapetto più tubo anodizzato per contrappeso (m.1,50+0,30)	nr.	€ 130,00
PARFERNA	Fermapiede in alluminio mm 150	m.	€ 14,50
PARFER	Fermapiede in alluminio mm 150 anodizzato	m.	€ 18,00
PAR1	*Parapetto in alluminio con fusioni e fermapiedi lineare	m.	€ 99,00
PAR1AN	*Parapetto in alluminio anodizzato con fusioni e fermapiedi	m.	€ 118,00
PARCONTR	Parapetto in alluminio con contrappeso lineare	m.	€ 206,00

*Piastrine di fissaggio escluse

SCALE A GABBIA MODULARI



Scale a gabbia:

Le nostre scale a gabbia sono costruite da elementi modulari di lunghezza variabili con fissaggio a gradino passante, garantendo solidità e sicurezza. Le scale sono assemblabili tramite un sistema a baionetta.

L'ancoraggio avviene mediante staffe dedicate che assicurano una distanza di 150 mm dal muro. La gabbia si collega alla scala tramite inserti in nylon ad espansione e piatti di giunzione forati.

Disponibili in tronco singolo fino a 8 m o a più tronchi con piattaforme di riposo.

Presentano una partenza della gabbia tra 2,00 e 2,50 m.

Sono personalizzabili con staffe speciali e accessori.

Su richiesta, forniamo scale a gabbia smontate per ridurre i costi di spedizione. Ogni confezione include un libretto di istruzioni per montaggio e manutenzione.

Conformità alle normative vigenti

Le nostre scale a gabbia sono costruite in **conformità al D.Lgs. 81/2008**, che disciplina l'utilizzo di attrezzature per il lavoro in quota, garantendo la massima sicurezza per l'accesso a edifici e strutture elevate.

A richiesta, le nostre scale possono essere realizzate anche in conformità a:

• UNI 11962

Stabilisce le specifiche per scale a gabbia e non, a uso permanente con inclinazione $\geq 75^\circ$, destinate all'accesso a edifici, infrastrutture, opere, manufatti e impianti.

• UNI EN ISO 14122

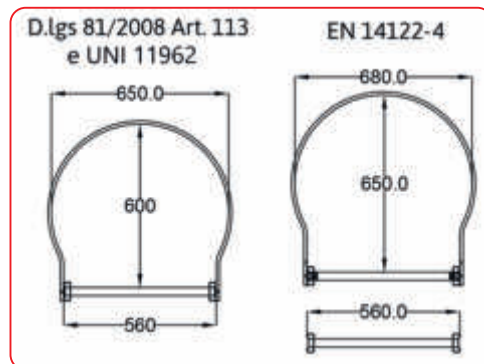
Regola la progettazione e la costruzione di scale a gabbia per l'accesso a macchine fisse e mobili.



- Cinture di sicurezza
- COD: 1275I
- ✓ Prezzo: € 77,00 cad.



- Dispositivo anticaduta
- COD: A54DIA
- ✓ Prezzo: € 462,00 cad.



- Cerchi aggiuntivi:
- COD: A54CERCHI
- ✓ Prezzo: € 90,50



- Scala di partenza da m 3.00
■ COD: A54SCA
✓ Prezzo: € 385,00
- Scala di partenza amovibile con ganci
■ COD: A54SCAPA
✓ Prezzo: € 235,50



- Modulo da m 2.10
■ COD: A54MO210
✓ Prezzo: € 635,00



- Modulo sbarco laterale da m 1,30
■ COD: A54MOSLDX / SX
✓ Prezzo: € 488,50



- Modulo di sbarco intermedio sx/dx
■ COD: A54MOSLISX
✓ Prezzo: € 528,00



- Modulo sbarco da m 1.615
■ COD: A54MOSB
✓ Prezzo: € 488,50



- Modulo da m 3.00
■ COD: A54MO300
✓ Prezzo: € 906,50



- Modulo sdoppiamento:
Per parete
■ COD: A54MOSDX / SX
✓ Prezzo: € 1.027,00
Per silos
■ COD: A54MOSDXS / DS
✓ Prezzo: € 1.176,50



- Modulo da m 1.20
■ COD: A54MO120
✓ Prezzo: € 363,00

	H		MODULO			SDOPPIAMENTO (m 2,40)	H SCALA DI PARTENZA	COMPONENTI AGGIUNTIVI			COPPIA STAFFE	PREZZO
	SBARCO	TOTALE	SBARCO	1,20	2,10			3,00	CERCHIO	PIATTO 328		
1 TRONCO	3,00	4,16	1				2,535	1	5		3	€ 1.325,50
	3,50	4,66	1	1*			1,835				3	€ 1.552,00
	4,00	5,16	1	1			2,335				3	€ 1.552,00
	4,50	5,66	1	1			2,835	1		5	3	€ 1.730,00
	5,00	6,16	1		1		2,435	1	5		3	€ 1.960,50
	5,50	6,66	1			1	2,035				3	€ 2.095,00
	6,00	7,16	1	1	1		2,235				4	€ 2.291,50
	6,50	7,66	1	1	1		2,735	1		5	4	€ 2.469,50
	7,00	8,16	1	1		1	2,335				4	€ 2.563,00
	7,50	8,66	1	1		1	2,835	1		5	4	€ 2.741,50
	8,00	9,16	1		1	1	2,435	1	5		5	€ 3.077,00
	8,50*	9,66	1			2	2,035				5	€ 3.211,50
9,00*	10,16	1			2	2,535	1	5		5	€ 3.348,50	
9,50*	10,66	1	1	1	1	2,735	1		5	5	€ 3.481,00	
10,00*	11,16	1	1		2	2,335				5	€ 3.574,50	
2 TRONCHI	8,50	9,67	1	1	1	1	2,335				7	€ 3.633,50
	9,00	10,17	1	1	1	1	2,835	1		5	7	€ 3.811,50
	9,50	10,67	1	1		1	2,435	1	5		7	€ 4.042,00
	10,00	11,17	1		1	1	2,035				7	€ 4.177,00
	10,50	11,67	1		1	1	2,535	1	5		8	€ 4.419,00
	11,00	12,17	1			2	2,135				8	€ 4.553,50
	11,50	12,67	1	1	1	1	2,335				8	€ 4.645,00

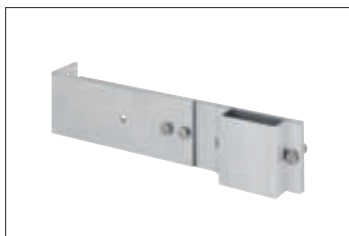
* Le scale da 8,50 m a 10,00 m è preferibile accessoriarle con pianetto intermedio

* A54MO120C: Modulo da m 1,20 con primo cerchio più alto per rispettare la normativa D.Lgs. 81/2008 (H scala di Partenza < m 2,00)

ACCESSORI SCALE A GABBIA



- **Coppie staffe standard**
Realizzate per tenere una distanza della scala dal muro di cm. 15
■ COD: A54STA
✓ Prezzo: € 105,50



- **Coppie staffe telescopiche**
Realizzate per tenere una distanza della scala dal muro da cm 25 a cm 35
■ COD: A54STATE
✓ Prezzo: € 115,00



- **Cancelletto di uscita con molla automatica**
Per evitare un accesso accidentale
■ COD: A54CAN
✓ Prezzo: € 257,00



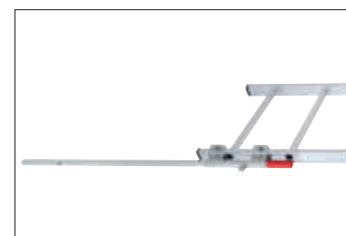
- **Staffe a croce**
Per distanze fino a 600 mm
■ COD: A54STACRO
✓ Prezzo: € 275,00 cad.



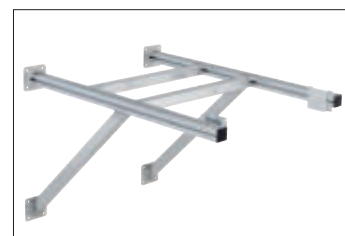
- **Botola antintrusione**
Per impedire l'accesso all'interno della gabbia predisposto per la chiusura con catena (non fornita)
■ COD: A54BOTOLA
✓ Prezzo: € 213,00



- **Maniglioni di uscita**
Rendono maggiormente sicuro lo sbarco sul piano
■ COD: A54MAN
✓ Prezzo cad.: € 47,00



- **Corrimani di uscita estraibili**
Utili in caso non si possa realizzare la protezione terminale
■ COD: A54CORES
✓ Prezzo alla coppia: € 159,00



- **Staffe a croce**
Per distanze oltre 600 mm
■ COD: A54STACRO1
✓ Prezzo: € 462,00 al metro



- **Passerella per sbarco in quota**
Passerella da cm. 60x60 realizzata in alluminio ideale per sbarchi in quota che richiedono il superamento di ostacoli.
■ COD: PASSRR60
✓ Prezzo: € 371,00

- Disponibile nelle versioni:
- **Con scala di discesa inclinata a gradini piano**
■ COD: A54SDGR
✓ Prezzo al m: € 167,50
 - **Con scala di discesa verticale a gradini piolo**
■ COD: A54SDPI
✓ Prezzo al m: € 130,00



- **Porta antintrusione**
Realizzata in alluminio con telaio rivestito di lamiera mandorlata con botola alla sommità. Chiusura con cerniere laterali.
■ COD: A54PORTA
✓ Prezzo: € 514,50



- **Pianetto intermedio**
Realizzato in alluminio, consente all'operatore di riposare in caso di salita molto lunga
■ COD: A54PIANO
✓ Prezzo: € 241,50



- **Scala per torre eolica**
Con guida centrale
✓ Preventivo a richiesta



- **Guida a "T" per ancoraggio**
per dispositivo anticaduta in lega 6005, con carrello guida a scorrimento.
■ COD: A54GUIDA
✓ Prezzo al m: € 66,00



- **Dispositivo anticaduta**
■ COD: A54DIA
✓ Prezzo: € 462,00



- **Piedini regolabili**
■ COD: A54PT
✓ Prezzo: € 58,50



- **Gradino di uscita**
Realizzato in alluminio da mm 150, permette di non avere il vuoto tra la scala e il muro
■ COD: A54GRA
✓ Prezzo: € 144,50



PASSERELLE IN QUOTA E DI CAMMINAMENTO

Passerelle in alluminio:

Utili per passaggi su tetti, lucernari, per camminamenti oppure possono essere fissate a macchinari o strutture fisse. Estremamente solide e resistenti, le passerelle in alluminio sono realizzate su misura con profili antiscivolo, sono complete di fermapiedi e ringhiere di protezione da m. 1.10 in tubo tondo fissate tramite giunti che permettono un facile montaggio, quindi dimensioni ridotte per il trasporto. La larghezza è di cm. 60 ma, a richiesta possono essere realizzate di misura superiore.

Passerelle con profilo forato:

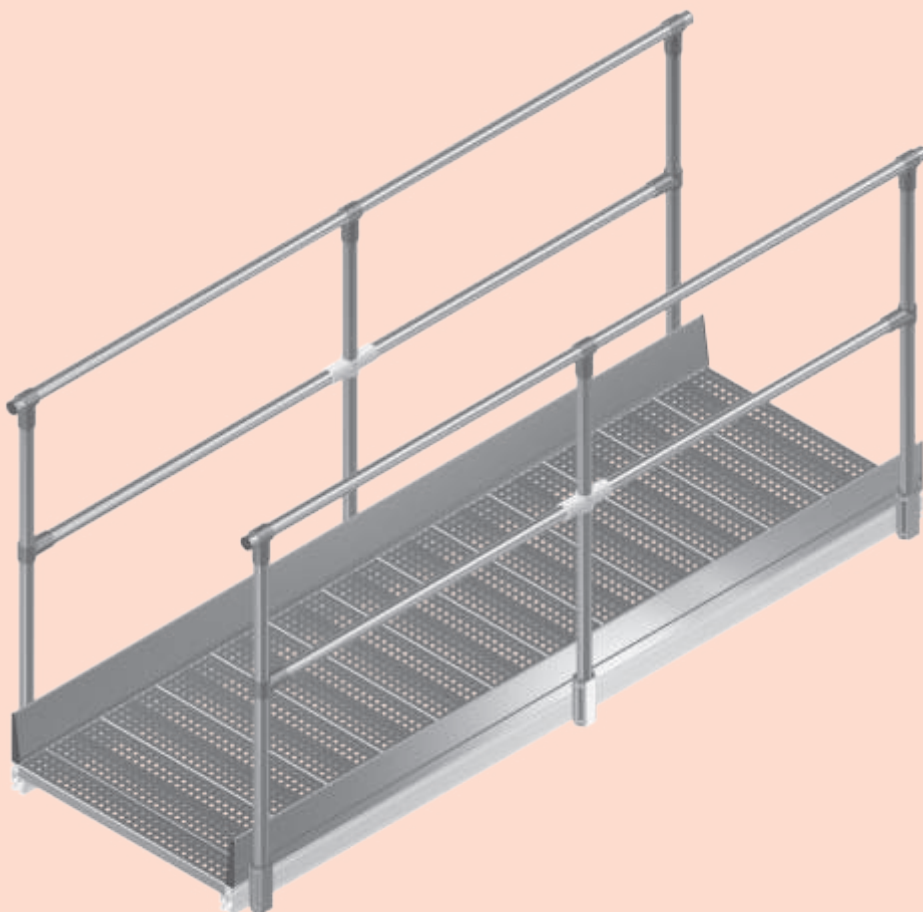
Il profilo utilizzato per il piano di camminamento viene sottoposto a una particolare lavorazione che lo rende antiscivolo e permette il drenaggio dei liquidi. Prodotto ideale anche per l'utilizzo in ambienti esterni. È completata con il fermapiedi sagomato e le ringhiere in tubo tondo rendono le passerelle piacevoli anche esteticamente.

- A richiesta:
Passerelle con profilo zingrinato

Preventivo a richiesta

Con larghezza 600 mm
e lunghezza variabile

- COD al metro: *PASSRR60SG*
- ✓ Prezzo al metro: € 617,50



• Esempio di utilizzo di una passerella in alluminio



• Passerella di camminamento ideale per tetti

CESTELLO PORTA OPERATORI

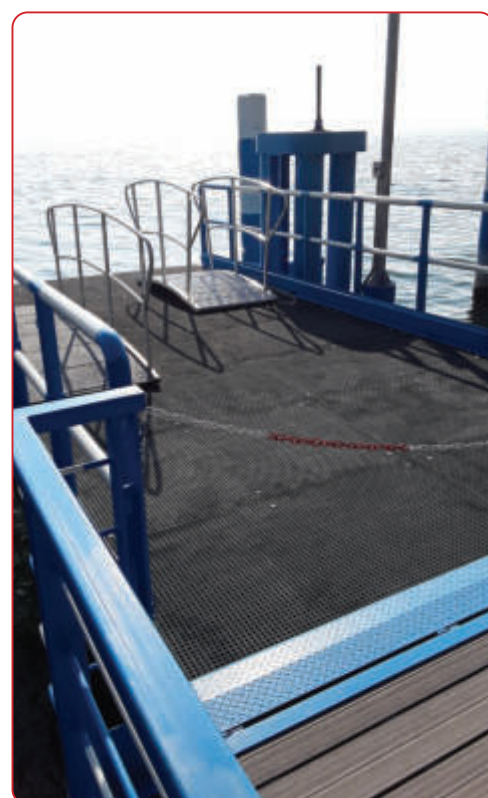


Cestello porta operatori:

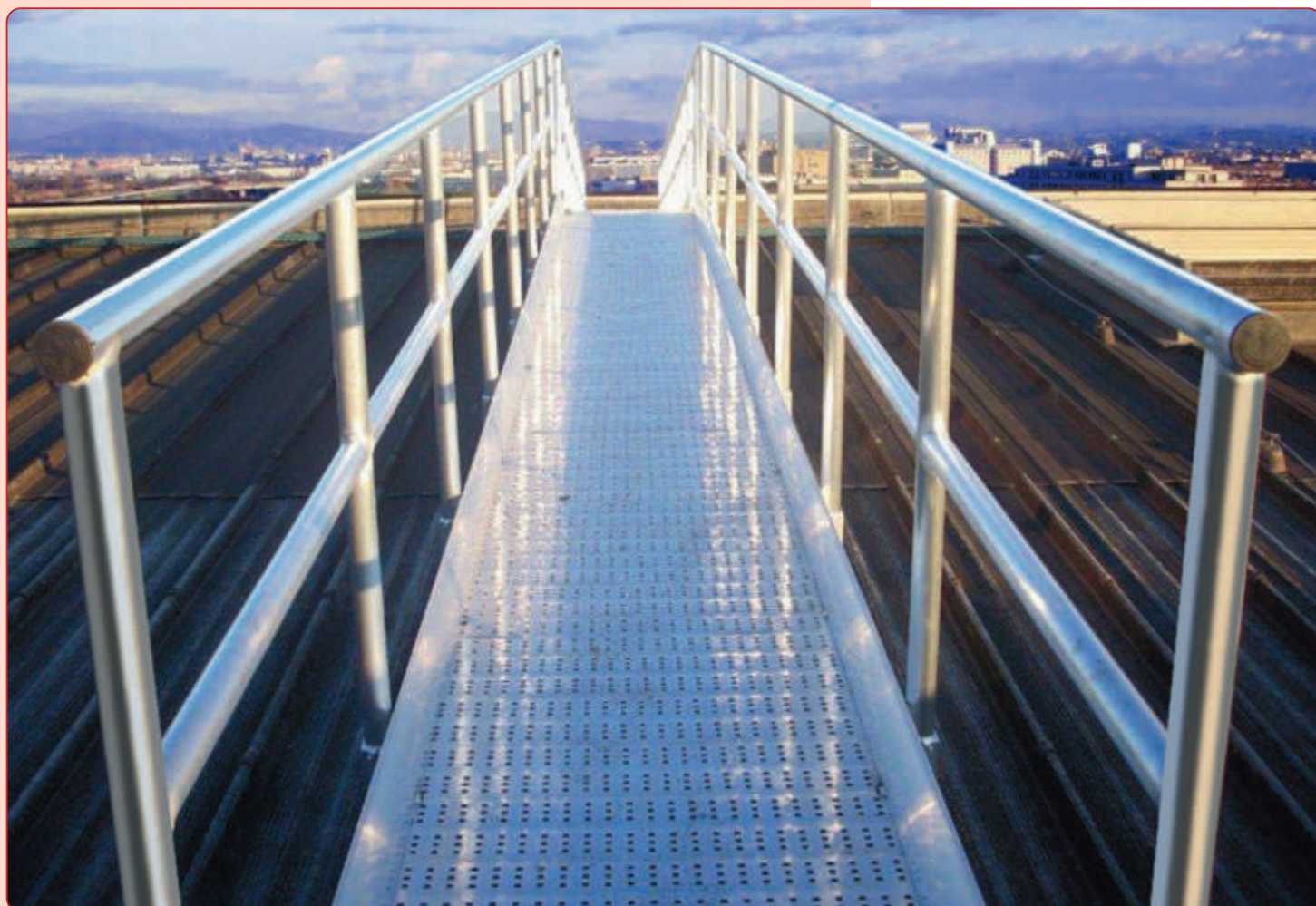
Questo prodotto è costruito completamente in alluminio e viene realizzato su disegno del cliente.







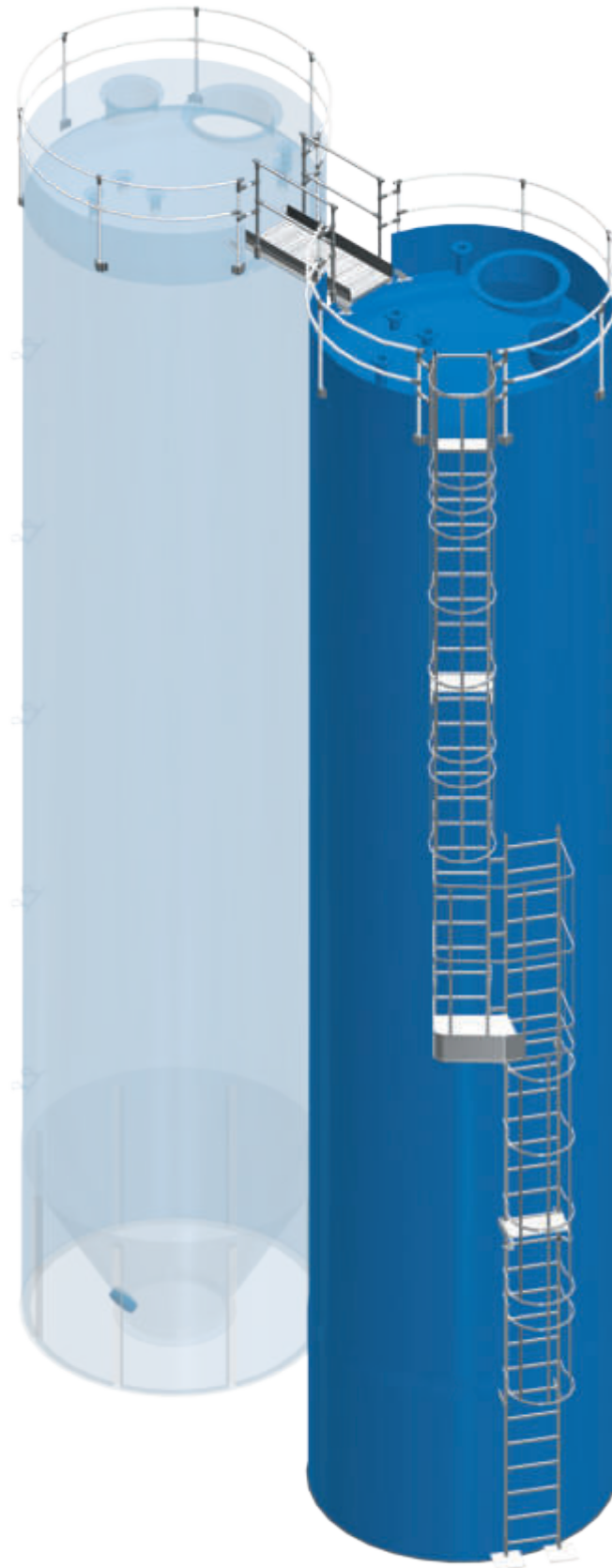




PROGETTAZIONE TECNICA

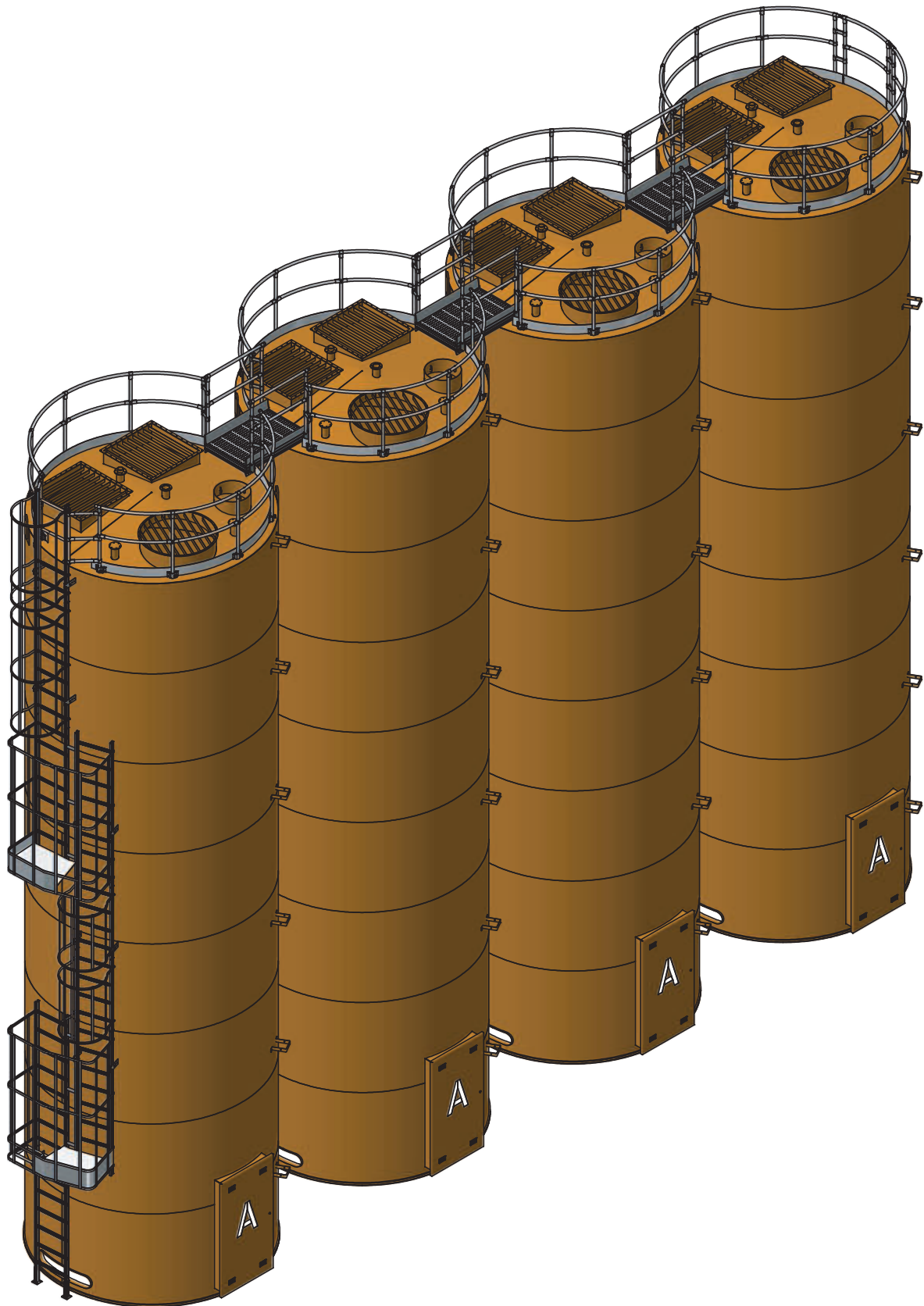


Realizzata tramite la progettazione 3D

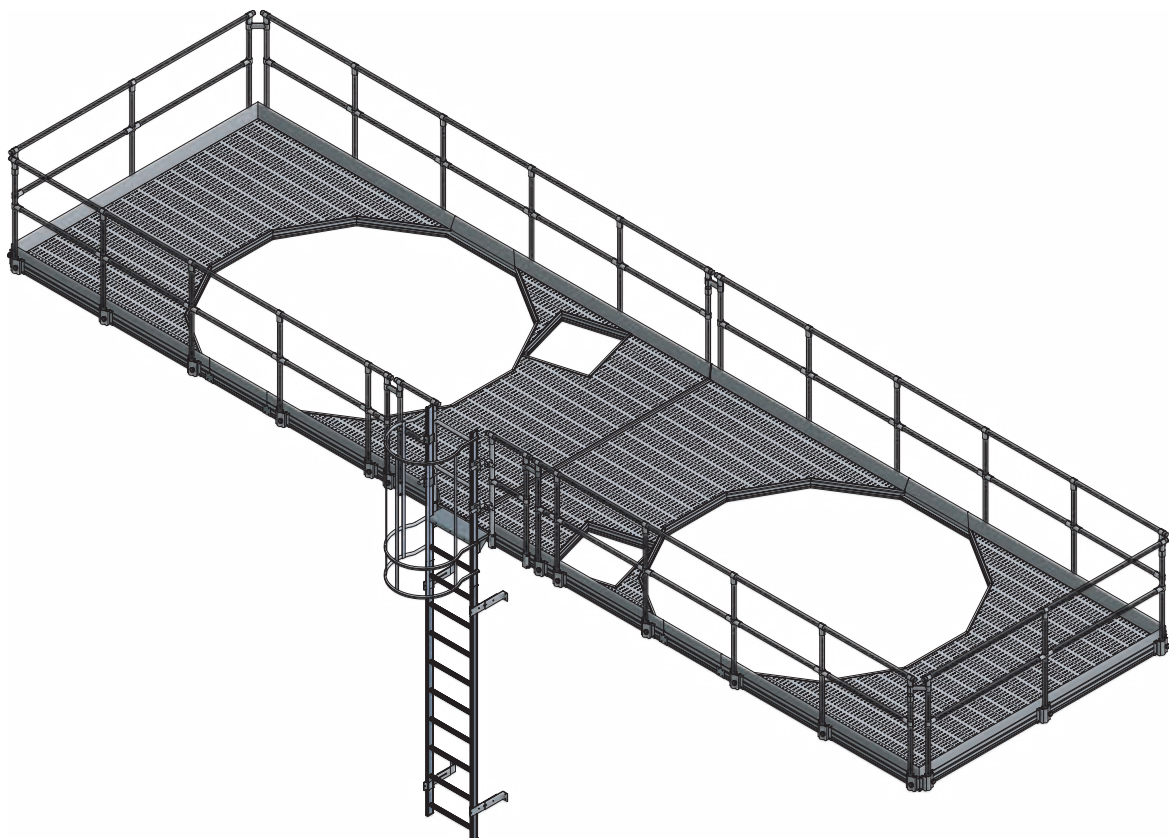
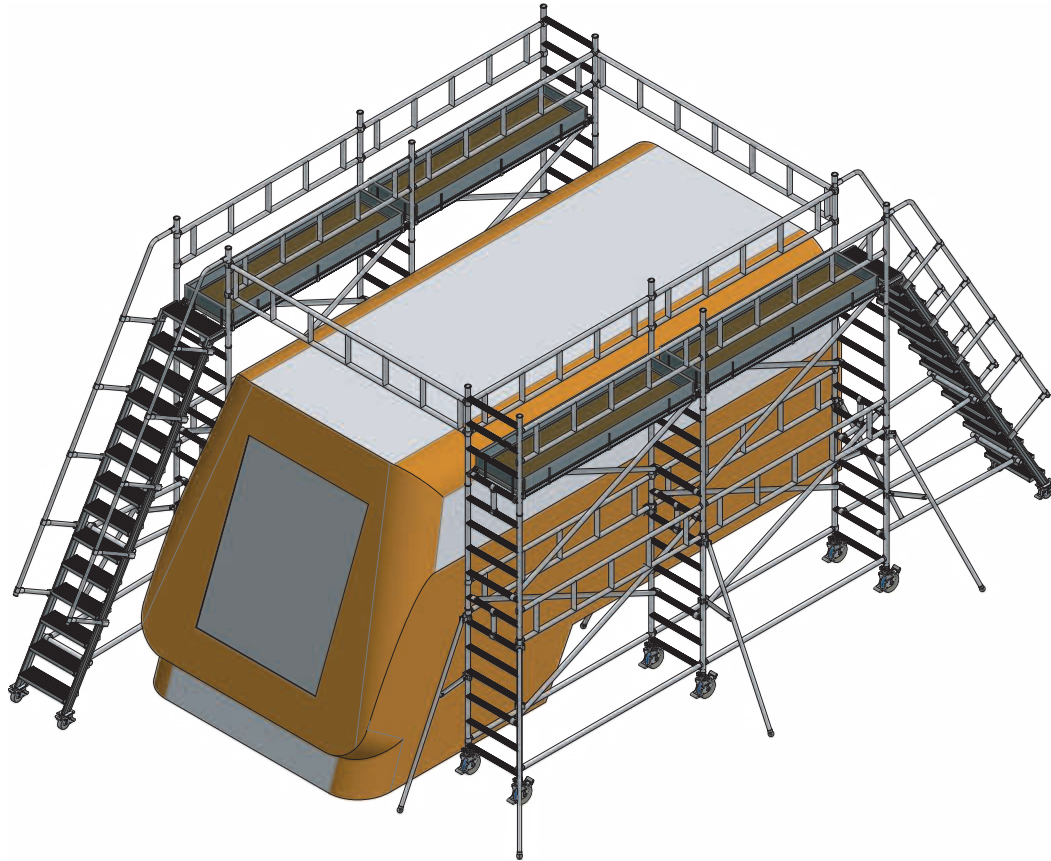




Realizzata tramite la progettazione 3D



Realizzata tramite la progettazione 3D

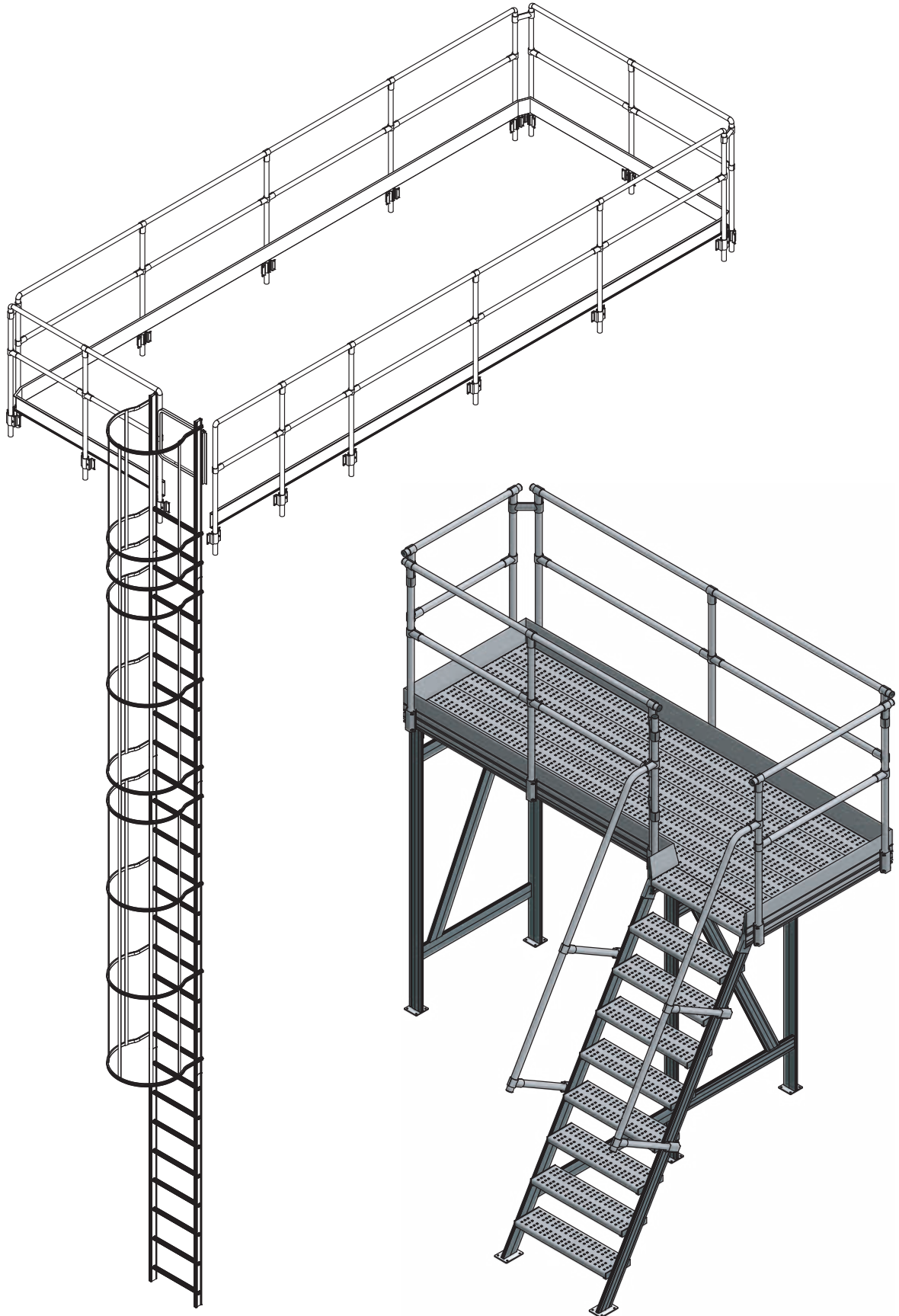




Realizzata tramite la progettazione 3D





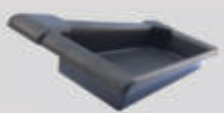
















Realizzata tramite la progettazione 3D



























RICAMBI



 <p>1</p>	<p>TAPPINO DI FISSAGGIO MP01TP08 € 8,00</p>	 <p>10</p>	<p>PIEDE PER ALLARGATORE 40X25 NERO MP01AL40A € 15,00</p>	 <p>19</p>	<p>TAPPO ESTERNO 82X25 SCALA KOMPASSO MP01E82B € 10,50</p>
 <p>2</p>	<p>PIEDINO ANTERIORE 72,5x20 ISSIMA, SUPERISSIMA MP01I72EN € 10,50</p>	 <p>11</p>	<p>PUNTALE 82X29 W6, W4 MP01I82 € 10,50</p>	 <p>20</p>	<p>CAPPELLOTTO RUOTA CARRELLI MP03CAP € 10,50</p>
 <p>3</p>	<p>VASCHETTA PORTA OGGETTI IN ABS PER SCALA CASTELLO, KOMPASSO MPVAS € 51,50</p>	 <p>12</p>	<p>TAPPO 50 POSTERIORE SUPERIORE NERO ELECTRIKA MP01AR50 € 10,50</p>	 <p>21</p>	<p>ZOCCOLINO 25 MP02ZP € 16,50</p>
 <p>4</p>	<p>PIEDINO POSTERIORE 50X20 ISSIMA, SUPERISSIMA MP015020EN € 10,50</p>	 <p>13</p>	<p>TAPPO MONTANTE 67X25, EUROPA, UNIVERSALE EN 131, OLIVIA PIOLI, F6 MP01I67N € 10,50</p>	 <p>22</p>	<p>PORTA RUOTA MONTANTE 84X25 EUROPA MP01TP084 € 10,50</p>
 <p>5</p>	<p>COPPIA PIEDE ESTERNO UNIVERSALE D.Lgs. 81 MP06COCH € 10,50</p>	 <p>14</p>	<p>PUNTALE 84X25 F6, EUROPA, ITALIA MP01I84N € 10,50</p>	 <p>23</p>	<p>PORTA RUOTA MONTANTE 100X25 EUROPA MP01TP100 € 10,50</p>
 <p>6</p>	<p>COPPIA PIEDE ESTERNO UNIVERSALE EN 131 MP01E7030N € 10,50</p>	 <p>15</p>	<p>PUNTALE 100X25 MISURE DALLA 3,50 IN SU, EUROPA MP01100B € 10,50</p>	 <p>24</p>	<p>TIRANTE GRADINO PONTEGGIO SNELLO MS04NGPN € 15,00</p>
 <p>7</p>	<p>PIEDE BASE OLIVIA PIOLI, PIKASSO PIOLI, P22 MP01I67ZO € 10,50</p>	 <p>16</p>	<p>VOLANTINO K e TI MS03VOL70Z € 6,50</p>	 <p>25</p>	<p>TIRANTE GRADINO UNIVERSALE EN 131 MS04TG30 € 15,00</p>
 <p>8</p>	<p>COPPIA PIEDE ESTERNO NEW RED MP01E55NEW € 10,50</p>	 <p>17</p>	<p>TAPPO NERO MONTANTE VETRORESINA 75X26,5 W0 MP017526 € 10,50</p>	 <p>26</p>	<p>TIRANTE GRADINO IN FUSIONE CLIK CLAK MF08TG € 18,00</p>
 <p>9</p>	<p>PIEDE ALLARGATORE OLIVIA, EUROPA MP01ALRD € 10,50</p>	 <p>18</p>	<p>VOLANTINO P7 e P22 MS03VOZ70 € 7,50</p>	 <p>27</p>	<p>TIRANTE GRADINO NEW RED MS04NEW € 15,00</p>

 <p>28</p>	<p>COPRI SALDATURA UNIVERSALE NEW RED MP06CSUR € 8,00</p>	 <p>37</p>	<p>COPRITESTA 100X23 MP011025 € 9,50</p>	 <p>46</p>	<p>VOLANTINO 6X20 MP01VOL20 € 10,50</p>
 <p>29</p>	<p>TAPPO 40 MP01C251 € 8,00</p>	 <p>47</p>	<p>COPRITESTA 40X20 MP01AR40 € 8,00 COPRITESTA 50X25 MP015025N € 8,00 COPRITESTA 60X30 MP016030 € 8,00</p>	<p>VOLANTINO 40X35 EUROPA MP01VOL408 € 10,50</p>	
 <p>30</p>	<p>MANIGLIA STABILIZZATORE TRABATTELO P7, P22 MS04LM € 12,50</p>	 <p>48</p>	<p>① TAPPO FERMAPIEDE CARGO MP01TPAST € 8,00 ② TAPPO FERMAPIEDE PASSERELLE (dx e sx) MP01TPASN € 8,00</p>	<p>VOLANTINO 40X105 LEGO MP01VOL31105 € 10,50</p>	
 <p>31</p>	<p>TAPPO CHIUDIGRADINO NEW RED MP06COCR € 9,50</p>	 <p>49</p>	<p>TAPPO SNELLO MP015020N € 8,00</p>	<p>COMPONENTE ANTIFSILO EUROPA, F6 MS04COMP € 16,50</p>	
 <p>32</p>	<p>CHIUDIGRADINO UNIVERSALE EN131 PIU GROSSO MP06CH € 9,50</p>	 <p>50</p>	<p>COPRITESTA Ø 32 MP01CA32 € 8,00</p>	<p>DISPOSITIVO LIMITE SOVRAPPORZIONE MS04DS € 8,00</p>	
 <p>33</p>	<p>TAPPO 30X30 MP01P30 € 8,00</p>	 <p>51</p>	<p>COPRITESTA Ø 40 MP01CA40 € 8,00 COPRITESTA Ø 50 MP01A50 € 10,50</p>	<p>TAPPO INTERNO ALETTATO NEW RED MP015020R € 8,00</p>	
 <p>34</p>	<p>TAPPO 25X25 PIANO TRASLOCO CON RALLA, STEP, DOMINO MP01P25 € 8,00</p>	 <p>52</p>	<p>TAPPO 25X25 MP01C251 € 8,00</p>	<p>COPRIMANOPOLA MP03MAN € 12,50</p>	
 <p>35</p>	<p>SUPPORTO CERCHIO IN FUSIONE SCALA A GABBIA MF01INS3 € 12,50</p>	 <p>53</p>	<p>VASCHETTA PORTA OGGETTI ISSIMA, SUPERISSIMA MPVAS2N € 29,50</p>	<p>PEDANA IN ABS SCALA A CASTELLO MPPED € 65,50</p>	
 <p>36</p>	<p>TAPPO TONDO Ø 30 SCALA A CASTELLO MP01A30 € 8,00</p>	 <p>54</p>	<p>PROLUNGA FINECORSA DA MT 6,00 CON JACK MECA062 € 63,50</p>	<p>JACK MONOCONNETTORI M/F 05610 MEJACK € 18,50</p>	

 <p>55</p>	<p>FUNE DI ACCIAIO COMPLETA DI REDANCIA m 50 MD01114 € 262,00</p>	 <p>62</p>	<p>PULSANTIERA PER ELEVATORE MEPUL51 € 160,50</p>	 <p>69</p>	<p>GOLFARE FEMMINA MM01GOL € 13,50</p>
 <p>56</p>	<p>RUOTA PER SCALE 100X10 MP01R80 € 9,50</p>	 <p>63</p>	<p>RUOTAPER CARRELLI STELLA MRSTELLA € 51,50</p>	 <p>70</p>	<p>RUOTA PER SCALA CARGO Ø mm 125 MR12540CH € 41,50</p>
 <p>57</p>	<p>SUPPORTO CERCHIO SCALA A GABBIA MP01INSG € 8,00</p>	 <p>64</p>	<p>RUOTA PIENA PER CARRELLI MR260P € 58,50</p>	 <p>71</p>	<p>RUOTA PNEUMATICA PER CARRELLI MR260 € 41,50</p>
 <p>58</p>	<p>PULEGGIA PER TESTATA ELEVATORE ME4PULL € 27,00</p>	 <p>72</p>	<p>VITE PER GOLFARE MM01123Q € 5,00</p>	 <p>65</p>	<p>FINECORSА COMEPI MEA28166 € 85,00</p>
 <p>59</p>	<p>RUOTA ALPO JUNIOR, FIORINO Ø mm 125 MR125N € 42,50</p>	 <p>66</p>	<p>NUOVO FINECORSА MECES23 € 82,50</p>	 <p>67</p>	<p>ALPO 7 Ø mm 150 MR15045ALCH € 82,00</p>
 <p>60</p>	<p>RUOTA 150X30 SALA CASTELLO MR150E € 15,00</p>	 <p>73</p>	<p>LUXOR Ø mm 200 MR20050LUCH € 100,00</p>	 <p>74</p>	<p>ALBATROSS, P7 Ø mm 150 MR15040CH € 47,00</p>
 <p>61</p>	<p>RUOTA 150X30 SALA CASTELLO MR150E € 15,00</p>	 <p>75</p>	<p>P22 Ø mm 200 MR20050CH € 62,00</p>	 <p>68</p>	<p>GANCIO DI ANCORAGGIO Ø mm 30 GANCIO € 29,50</p>
 <p>61</p>	<p>KIT DI ANCORAGGIO Ø mm 30 KIT € 203,50</p>	 <p>68</p>	<p>RUOTA PER CARRELLO ELEVATORE MERUD3 € 41,50</p>	 <p>75</p>	<p>CUSCINETTO PER PULEGGIA ME6205 € 15,00</p>



CONDIZIONI GENERALI DI VENDITA





PREZZI

Tutti i prezzi indicati in questo listino sono da intendersi I.V.A. esclusa.

Modalità di pagamento:

- non vengono emesse ricevute bancarie per ordini inferiori a € 300.00

MERCE DIFETTOSA

Alla ricezione della merce è fatto obbligo al destinatario di verificare la conformità di quanto ricevuto ed in caso di anomalie segnalare riserva sul DDT e sul bollettino del vettore, in caso contrario non sarà accettata alcuna contestazione.

Non si sostituisce il prodotto per rottura/danno da parte del corriere.

RESI SU ACQUISTI

Il cliente può sostituire la merce non ancora utilizzata, qualora non fosse di suo totale gradimento, entro e non oltre 8 giorni dalla consegna, le spese di spedizione sono a carico dell'acquirente (A/R)

GARANZIA

Tutti i nostri prodotti sono garantiti 5 anni per tutti i difetti di fabbricazione.

Il fabbricante declina ogni responsabilità in caso di:

- Utilizzo di parti e/o componenti diversi dagli originali
- Impiego in condizioni non previste
- Cattiva e/o carente manutenzione
- Interventi di riparazione effettuati da centri di assistenza non autorizzati

Inoltre

- La garanzia decade automaticamente se non è possibile risalire alla data di fabbricazione o comunque se l'articolo non è accompagnato da fattura attestante l'acquisto.
- La garanzia non si applica alle parti elettriche e/o soggette ad usura da utilizzo, né a componenti modificati, trasformati, riparati da terzi e comunque non rispondenti all'originale,
- La garanzia è limitata agli elementi riconosciuti difettosi dal fabbricante.
- Il fabbricante declina ogni responsabilità in caso di utilizzo di componenti non originali, di danni provocati dalla non idoneità dell'ambiente in cui l'attrezzatura opera.

FORO DI COMPETENZA

In caso di controversia è competente il FORO di MILANO.

CARATTERISTICHE TECNICHE

La STP si riserva il diritto di cambiare le caratteristiche tecniche dei prodotti in qualsiasi momento, senza preavviso alcuno, allo scopo di migliorare la produzione.

ASSICURAZIONE

Tutta la nostra produzione è assicurata per € 1.000.000,00 per responsabilità civile verso terzi, per € 1.000.000,00 per danni a cose.

La STP declina ogni responsabilità per danni a persone e/o cose che derivino da improprio utilizzo dei prodotti venduti o da inosservanze delle norme di utilizzo e contro eventuali danni causati dall'usura o dagli agenti atmosferici.

Prima di impiegare le nostre attrezzature consigliamo di effettuare un attento controllo e una manutenzione periodica.

CONTATTI:

- Richieste preventivi
vendite@stpscale.it
- Invio ordini
ordini@stpscale.it
- Amministrazione
amministrazione@stpscale.it
- Ufficio tecnico
ufficiotecnico@stpscale.it
- Ufficio acquisti
acquisti@stpscale.it
- Trasporti
logistica@stpscale.it
- Gare/Web
commerciale@stpscale.it
- Marketing/Gestione Agenti
marketing@stpscale.it



Scopri anche la nostra gamma prodotti completa
www.stpscale.it

Ci trovi anche su



stp_scalesrl



STP SRL



@STPSCALE



STP Scale srl